



**Opus eximum:  
MUBA erfolgreich – S. 5**

**Summa cum laude:  
Opération «Sottens» HE3OM – S. 7**

**Klartext für die Praxis:  
Outdoor-Stromversorgung – S. 25**

**Brillantes Programm: USKA Jahrestreffen  
am 24./25. Sept.in Emmenbrücke – S. 34**

## PR und Nachwuchs- förderung auf Kurs





# FT-DX5000 SERIES

Mit dem FT-DX5000 schließt YAESU die Lücke zwischen dem FT-2000 und der FT-9000 Serie, wobei der FT-DX5000, wie auch der FT-DX9000, in drei Varianten erhältlich sein wird:

- der FT DX 5000MP mit 300Hz Roofing-Filter und SM-5000 Station-Monitor
- der FT DX 5000D mit Station-Monitor - ohne 300Hz-Filter (Option)
- der FT DX 5000 ohne 300Hz-Filter und Station-Monitor (Option)

## Eigenschaften

- Breitbandempfänger mit 112 dB Dynamic Range! IP3 bei +40dBm
- Sender von 160m bis 10m inkl. WARC-Bänder sowie 50-54MHz - 200 Watt
- AM / FM / CW / USB / LSB / RTTY
- Roofing-Filter von 15 / 6 / 3 kHz, 600 / 300 Hz
- Eingebaute 2fach DSP (Texas TMS320C67273 mit 300MHz)
- eingebautes Netzteil
- RS232-Schnittstelle
- Gewicht: ca. 21 Kg Gewicht
- Abmessungen: 462 x 135 x 389mm (BxHxT)

## + Zubehör

Stations-Monitor SM-5000, 300Hz Roofing-Filter, DMU-2000, FH-2,  $\mu$ Tune-Filter A, B und C



# FT-2000 SERIES

Der FT-2000 ist ein würdiger Nachfolger der FT-1000 Serie im klassischen Erscheinungsbild.

Yaesu bietet diesen Transceiver in zwei Varianten an: als FT-2000 mit eingebautem Netzteil und 100 Watt Output sowie als FT-2000D mit 200 Watt Output und einem externen (im Lieferumfang enthaltenen) Netzteil.

Mit der regelbaren ZF-Bandbreite und ZF-Shift kann der FT-2000 dank seiner hervorragenden ZF-DSP eventuelle Interferenzen bestens ausblenden/unterdrücken. Außerdem verfügt die DSP über eine wahlweise automatische oder manuelle Notchfunktion

## Eigenschaften

- TX: 160 – 6m (AFU-Bänder)
- RX: 30 kHz – 60 MHz (durchgehend)
- Dreifachsuper
- Einstellbare Sendebandbreite
- 3-Band Mikrofon-Equalizer
- ZF-DSP Technik
- 3 kHz Roofing-Filter in der ersten ZF
- Dual-Empfang (In-band) für Splitbetrieb
- DMU-2000 (optional) anschließbar
- Eingebauter Antennentuner, 16,7 – 150 Ohm

## + Zubehör

DMU-2000  
MD-200A8X  
FH-2 Remote Control  
 $\mu$ Tune-Filter  
CW-Filter YF-122C und YF-122CN  
1KW Endstufe VL-1000 (incl. Netzteil)







**Willi HB9AMC**



**Yves HB9DTX**



**Alby HB9TU**

**Impressum**

Organ der Union Schweizerischer Kurzwellen-Amateure  
 Organe de l'Union des Amateurs Suisses d'Ondes courtes  
 Organo dell'Unione Radioamatori di Onde Corte Svizzeri.

**79. Jahrgang des «Old Man»,  
 79ième année de l'«Old Man».**

**ISSN:** 1662-369X

**Auflage:** 4050 Exemplare

**Herausgeber:** USKA, 8820 Wädenswil.

**Redaktor:** Willy Rüschi, HB9AHL, Bahnhofstrasse 26, 5000 Aarau, Tel.: 062 822 06 29, E-Mail: redaktion@uska.ch

**Rédaction francophone:** Werner Tobler, HB9AKN, Chemin de Palud 4, 1800 Vevey.

Eingesandte Texte können redaktionell bearbeitet werden. Bei grösseren Änderungen nimmt die Redaktion Rücksprache mit dem Autor.

**Inserate und Hambörse:** Yvonne Unternährer, HB9ENY, Dornacherstrasse 6, 6003 Luzern. Telefon 032 511 05 52. E-Mail: inserate@uska.ch

**Layout und Druckvorstufe:** Kai Fuhrmann, HE9KAI, KaiFu Computer Graphics GmbH, Othmarsingerstrasse 27, 5600 Lenzburg. E-Mail: layout@uska.ch

**Druck und Versand:** AG Buchdruckerei Schiers, 7220 Schiers.

**Adressänderungen:** Ausschliesslich an kassa@uska.ch

**Union Schweizerischer Kurzwellen-Amateure – Union des Amateurs Suisses d'Ondes courtes**

**Internet:** www.uska.ch

**Clubrufzeichen:** HB9A, HB9HQ.

**Sekretariat:** Verena Thommen, HB9EOV, Pappelweg 6, 4147 Aesch BL. E-Mail: sekr@uska.ch, Telefon: 079 842 65 59.

**Titelbild:** Helikopter-Luftbild der beiden Sendemasten von Sottens mit den Dörfern Sottens und Martherenges (Bild: HB9DBB, Jean-Michel Clerc)

**Inhalt • Table des matières**

**Editorial**  
 Vorwort des Präsidenten / Prologue du président . . . . . 2

**Thema**  
 Die erstmalige Präsenz der USKA an der Muba in Basel war ein Erfolg . . . . . 2  
 L'USKA a connu le succès avec sa première présence à la MUBA à Bâle . . . . . 5  
 Opération «Sottens» - HE3OM . . . . . 7  
 HE3OM auf Langwelle . . . . . 12  
 Handy- und Antennen-strahlung für einmal im Klartext. . . . . 14  
 Handy et rayonnement d'antenne, enfin du concret . . . . . 15  
 PR-Aktion von HB9ND/p an der Gewerbeausstellung in Aarwangen . . . . . 15

**HF Activity**  
 HF-Contest-Calendar: April - June 2011. . . . . 16  
 Satirische Eleganz: Amateurfunk, nicht trendy, aber cool . . . . . 17  
 Élégance satirique: Le radioamateurisme, pas branché, mais cool. . . . . 17  
 Data across the Atlantic on 502 kHz . . . . . 18  
 W.A.S.L. - Worked All Swiss Lake - Free Award . . . . . 18

**DX-IOTA**  
 Liechtensteinische Rufzeichen im Wandel der Zeit... . . . . 19  
 IOTA EU-150: INSUA Island . . . . . 19  
 IOTA EU-150: Insel INSUA . . . . . 19  
 IOTA EU-128: Insel FEHMARN (Schleswig-Holstein State East Group) . . . . . 20

**VHF UHF**  
 Erneuter Kontakt mit ISS . . . . . 20  
 Contact renouvelé avec ISS . . . . . 20  
 Petite aventure qui m'est arrivée avec la police. . . . . 21  
 HB9MOON . . . . . 21

**Satellites**  
 Satelliten / OSCAR News . . . . . 21  
 News Satellites / OSCAR . . . . . 23

**Technik • Technique**  
 Die netzunabhängige Stromversorgung der Funkstation mit mehr als 100 Watt Ausgangsleistung. . . . . 25  
 L'alimentation indépendante de la station radio avec plus de 100 watt de puissance de sortie. . . . . 27  
 Antennen-Anpassung mit Guanella-Balun . . . . . 30  
 Adaptation d'antennes avec le balun Guanella . . . . . 31  
 Antennen und -transporte mit dem PW. . . . . 32  
 Antennes et transports avec une limousine. . . . . 32

**Historik**  
 Was heisst eigentlich HAM ? . . . . . 33  
 Que veut donc dire HAM ? . . . . . 33

**Sektionen • Sections**  
 USKA-Jahrestreffen 2011 und Jubiläumsfest 60 Jahre Sektion Luzern . . . . . 34  
 Rencontre annuelle 2011 de l'USKA et Jubilé des 60 ans de la section Luzern . . . . . 35  
 60 Jahre USKA Sektion Zug HB9RF . . . . . 36  
 ZÜRICH - HB8ØZ - AWARD . . . . . 37

**USKA**  
 Delegiertenversammlung vom 19. Februar in Olten . . . . . 38  
 Assemblée des délégués du 19 février à Olten . . . . . 38  
 USKA – Personelles / Personel . . . . . 39  
 Interessante Webseiten . . . . . 39  
 In eigener Sache: Publikationen im HRadio . . . . . 40  
 Voeux de la rédaction: Publications dans HRadio . . . . . 40  
 Buchbesprechung: Praxisbuch Antennenbau. . . . . 41  
 Silent Key . . . . . 41  
 Adressen und Treffpunkte der Sektionen . . . . . 43-44  
 Mutationen. . . . . 44

**Inserate**  
 Hambörse, Inserate . . . . . 44-48

*Vorwort des Präsidenten*

**Geschätzte Mitglieder,  
geschätzte Leser,**

der USKA Vorstand ist immer offen für konstruktive Kritik und Anregungen. So folgten einige wenige Mitglieder dem Aufruf im letzten HBradio. Zum Teil kamen für verschiedene Themen ganz interessante Ideen zum Vorschein. Danke.

Der mittlerweile wieder auf 4 Personen geschrumpfte USKA Vorstand hat einiges zu erledigen, alleine damit die USKA überhaupt funktioniert. «Lebens-erhaltende Massnahmen» sozusagen.

Und dann kommen die Projekte dazu wie HB9O und dergleichen. Die Nachwuchsförderung muss forciert werden damit die Mitglieder nicht aussterben. Die wichtigen Verbindungen zu den Behörden und zur Politik müssen ausgebaut und weiter gepflegt werden. In der IARU arbeiten wir in vorderster Front mit, denn weitere Frequenzen sollen in Zukunft für uns reserviert werden.

Dann kommen die Wünsche der Mitglieder, was man noch alles machen sollte und könnte. Verschiedene Meisterschaften und Conteste die belegt sein wollen. Antennen-Bewilligungs-Probleme sind zu lösen. Der Notfunk muss gemäss Mitgliederauftrag auf die Beine gestellt werden. Reglemente sind immer wieder den neusten Begebenheiten anpassen. Und dann kommt der Aufruf des Vorstandes, man möge sich bitte als Vorstandsmitglied zur Mitarbeit in der USKA melden. Reaktion:

**Betretenes Schweigen.**

Selbst das viel gelobte Medium Internet scheint nicht zu funktionieren. Ich denke manchmal dass ich keinen Spam-Filter, sondern einen Filter habe der Bewerbungen für Vorstands- und Mitarbeiterämter einfach verschluckt. Einen Bewerbungs-Filter sozusagen. Es wissen sehr viele OMs wie man es machen müsste, könnte oder sollte. Es ist aber fast niemand bereit mitzuhelfen, die ganzen Wünsche und Forderungen auch umzusetzen.

Mit «fast» nehme ich natürlich diejenigen aus die über Jahre ihre «Posten» als Mitarbeiter ausüben und diejenigen die immer wieder mit grossem

Effort dabei sind, einzelne befristete Projekte durchzuziehen wie das der MUBA-Auftritt darstellte. Für mich ein grosser Lichtblick. Haben doch die vielen engagierten OMs bewiesen was man alles leisten kann.

Interessanterweise sind im Vorstand ausnahmslos alle berufstätig und machen die Arbeit im Vorstand zusätzlich. Noch viel schwieriger ist es, Pensionierte für ein Vorstandsamt zu gewinnen, die sich die Zeit eigentlich besser einteilen könnten und nicht noch mit Broterwerb belastet sind. Dabei macht die Vorstandsarbeit auch viel Spass. Nicht umsonst gibt es auch langjährige Vorstandsmitglieder.

Wenn der Vorstand aber nicht aufgestockt werden kann, das heisst, wenn sich in Kürze keine weiteren OMs für eine Mitarbeit oder als Vorstandsmitglied melden, können einige Aufgaben ganz einfach nicht erledigt werden.

Daniel Kägi, HB9IQY,  
Präsident USKA

*Prologue du président*

**Chers membres,  
chers lecteurs,**

le comité de l'USKA est toujours ouvert aux critiques constructives et aux propositions. C'est ainsi qu'un petit nombre de membres ont répondu à l'appel lancé dans le dernier HRradio. Il y a eu des idées intéressantes sur divers thèmes. Merci.

Entre temps le comité USKA est de nouveau tombé à 4 personnes, et il y a des choses à liquider, afin que l'association puisse tout de même fonctionner. «Prendre des mesures de survie» si l'on peut dire.

Et alors viennent des projets, tels HB9O ou similaires. La promotion de la relève doit être forcée afin que l'association ne s'éteigne pas. Les contacts importants avec les autorités et la politique doivent être établis et puis entretenus. Et nous sommes sur l'avant du front au sein de l'IARU, car il faut que des fréquences supplémentaires nous soient réservées pour le futur.

Et alors viennent les souhaits des membres, sur tout ce qu'on devrait faire, ou qu'on pourrait faire. Divers championnats et contests qu'il faut assurer. Il faut résoudre les problèmes d'autorisation d'antennes. Le réseau de secours, selon la mission donnée par les membres, doit être mis sur pied. Les règlements doivent être constamment adaptés aux dernières nouveautés. Et alors vient l'appel du comité, avec prière de bien vouloir s'annoncer comme membre de ce comité pour collaborer au sein de l'USKA. Réaction: **Silence absolu.**

Même l'Internet tant apprécié semble ne plus fonctionner. Je pense parfois que ce n'est pas un filtre anti-spam que j'ai activé, mais un filtre qui dévore tout simplement toutes les candidatures pour le comité ou le postes de collaborateurs. On peut dire un filtre-anti-volontaires. Il y a beaucoup d'OM qui savent ce qu'on devrait ou pourrait faire. Mais il n'y a presque jamais personne prêt pour convertir ces vœux ou ces demandes en réalité.

Avec «presque» j'excepte bien entendu ceux qui travaillent toute l'année à leur «poste» de collaborateurs, et ceux qui sont toujours prêts à fournir de gros efforts pour concrétiser des projets momentanés, comme la présence à la MUBA. Cela a été pour moi une révélation. Les nombreux OM qui se sont engagés ont montré tout ce qu'on parvient à faire.

Il est intéressant de constater que, sans exception, tous ceux du comité travaillent toujours et oeuvrent pour le comité en plus. Il est bien plus difficile de faire venir un retraité pour prendre un poste au comité, alors qu'il pourrait mieux gérer son temps et n'a plus le souci de gagner son pain. Le travail au comité procure aussi des satisfactions. Heureusement il y a des membres du comité qui durent.

Si le comité de peut pas être complété, c'est-à-dire s'il n'y a pas rapidement des OMs prêts à collaborer en qualité de membres du comité, il y aura tout simplement certaines tâches qui ne pourront pas être liquidées.

Daniel Kägi, HB9IQY,  
Président USKA  
(trad. HB9IAL)

USKA-Präsenz an der Muba 2011

## Die erstmalige Präsenz der USKA an der Muba in Basel war ein Erfolg

von Willi Vollenweider HB9AMC

**Die Mustermesse Basel «Muba» ist mit jährlich 300'000 Besuchern eine der grössten Publikums-Messen der Schweiz. Dies sind immerhin dreimal mehr Besucher als an der «Züspa» in Zürich. Grund genug also, dass die USKA den Versuch wagte, diese Plattform zu nutzen, um dem allgemeinen Publikum den Amateurfunk näher zu bringen.**

Insbesondere war das erklärte Ziel, Jugendliche für den Amateurfunk zu begeistern und möglichst zur Teilnahme an Amateurfunk-Kursen zu motivieren. Aus diesem Grund entstand die Idee zur Messeteilnahme ursprünglich in der USKA-Ausbildungskoordination. Vom 4. bis 13. Februar 2011 konnten sich also zahlreiche Messebesucher ein Bild über den Amateurfunk machen.

### Der Stand war in drei Teile strukturiert.

- An der **Amateurfunkstation** wurden laufend QSO's mit Stationen aus aller Welt abgewickelt, vorzugsweise in deutscher Sprache, aber auch viele QSO's mit den USA. Es wurde mit lokalen Antennen und mit remote-Stationen (Schafberg/Entlebuch und Schleithelm) gearbeitet. Auf dem 80m-Band produzierten die lokalen Antennen nicht ganz überraschend einen Störpegel von 9+60dB, auf 40m schon wesentlich weniger und auf dem 20m-Band konnten QSO's sehr gut auch mit den lokalen Antennen abgewickelt werden. Für DX-Verbindungen wurden selbstverständlich die grossen Richtantennen der remote-Stationen eingesetzt. Die zeitweise massive (akustische) Geräuschkulisse der benachbarten Medienplattform erschwerte die Verständlichkeit der Funkgespräche für die Besucher. Deshalb wurden in der zweiten Woche sechs Besucher-Kopfhörer bereitgestellt, sodass ein einwandfreies Mithören der QSO's wieder möglich wurde. Urs Keller HB9DIO war mit seiner ATV-Gruppe anwesend und demonstrierte Amateur-Fernsehen.

- Den mittleren Teil des Standes bildete der **Notfunk**-Pinzgauer von HB9AZT. Dieses Fahrzeug machte die Besucher darauf aufmerksam, dass für grössere Ausfälle der Kommunikations-Infrastruktur der Amateurfunk als Retter in der Not bereit steht: Wenn «nichts mehr geht», gibt es noch den Amateurfunk. Diesen Zusammenhang konnten wir zahlreichen Besuchern erklären und erläutern. «Notfunk» ist ein wichtiges Argument, um den Amateurfunk zu rechtfertigen und zu erklären. Die Botschaft «Die Antenne des Nachbarn kann Leben retten» wurde vom Publikum verstanden.
- Auf der rechten Seite des Standes konnten Jugendliche an einem **Erlebnis-Parcours** an sieben Posten einfache Aufgaben aus der Welt der Funk-Kommunikation lösen und an einem Wettbewerb teilnehmen. An beiden Wochenenden boten die Pfadfinder unter den Amateurfunkern zudem «für die Kleinen» Bausätze an, welche unter kundiger Pfadi-Anleitung (Werner, HB9SWR) zusammengelötet werden konnten.

Auf zwei 40-Zoll-Bildschirmen liefen eine Diashow über den Amateurfunk sowie die durch amateurfunk.ch aufgenommenen und zur Verfügung gestellten-Amateurfunk-Kurzfilme, alles in HD-Qualität.



**Markus HB9AZT macht seine Station für den Messe-Einsatz bereit**

Auf der Medienbühne konnte die USKA vier halbstündige «Slots» für Podiumsgespräche nutzen, welche professionell moderiert wurden.

Claude Georges HB9RSO demonstrierte an «seinem» Posten, wie rasch die Feldstärke eines Senders mit zunehmender Distanz vom Ohr (und vom Kopf) abnimmt. Und für die Skeptiker insbesondere auch, dass die Feldstärke des eigenen «Handies» deutlich höher ist als diejenige, welche von der Basis-Station herrührt. In zahlreichen



**Erklärung eines Peil-RX durch Lukas HB9EBT**

Gesprächen und Demonstrationen mit dem SAR-Kopf (SAR = spezifische Absorptions-Rate) konnten diese Zusammenhänge sehr schön gezeigt und erklärt werden (s. S.14).

Am Informations-Posten lagen zahlreiche Drucksachen über den Amateurfunk auf und Interessierte wurden auf die Ausbildungs-Möglichkeiten zum Amateurfunker und zur Amateurfunkerin aufmerksam gemacht.

Zahlreiche Politiker besuchten den USKA-Stand, so die Nationalräte Toni Brunner, Hans Grunder und die Nationalrätin Yvette Estermann. Daneben mehrere Regierungsräte aus der Region. Dr. Fulvio Caccia, amtierender Präsident der asut (Schweizerischer Verband der Telekommunikation) und ehemaliger Präsident der Comcom sowie früherer Nationalrat des Kantons Tessin beehrte uns am Eröffnungs-«Apéro» am 4. Februar. Dabei anwesend waren neben dem gesamten USKA-Vorstand auch



Vertreter der Swisscom und des Bakom sowie alle Sektionspräsidenten der Nordwestschweiz. Die am Nachbarstand der BDP am Eröffnungstag anwesende Bundesrätin E. Widmer-Schlumpf gewährte Hans-Jörg Spring ein TV-Interview. Sie habe in ihrer Jugend auch Morsen gelernt und praktiziert, liess sie verlauten. Im Weiteren fände sie es gut, dass Jugendliche früh für technische und naturwissenschaftliche Berufe motiviert würden, sie begrüsse deshalb die Präsenz der Amateurfunker an der Muba sehr.

An Interessierte wurden rund 2'000 Stoff-Tragtaschen, gefüllt mit entsprechendem Prospektmaterial abgegeben. Es wurden unzählige Gespräche mit am Amateurfunk Interessierten geführt. Häufig wurde die Frage gestellt: «Gibt es den Amateurfunk überhaupt noch?». Viele meinten, dass die Notwendigkeit des Amateurfunks im Zeitalter allgegenwärtiger Kommunikation nicht mehr gegeben sei.

Die USKA-Präsenz ist in mehreren Presse-Artikeln gewürdigt worden (NZZ, NZZ online, Basellandschaftliche Zeitung, Badische Zeitung etc). TeleBärn brachte nach der Muba dann noch



#### **Jugendliche morsen im Erlebnis-Parcours ihre Namen**

eine etwa 2-minütige Vorstellung des Hobbies «Amateurfunk», präsentiert durch Christoph Zehntner HB9AJP, Sekretär der USKA-Sektion Bern.

Ganz besonderer Dank gilt den zahlreichen Helfern aus mehreren USKA-Sektionen, welche durch ihre tatkräftige Mithilfe und Präsenz dieses Projekt ermöglicht haben. Dies war wahrer Ham-Spirit!

Die Sponsoren-Suche vor dem Anlass war mühsamer als erwartet: Viele, zum Teil grosse Firmen der Kommunikationsbranche, sehen leider noch nicht ein, dass

die Schweiz auch in Zukunft Techniker und Ingenieure brauchen wird und dass dazu bereits die Jugendlichen mobilisiert werden müssen – die Schulen tun es nicht! Die Firmen, welche das Projekt unterstützt haben, sind zurzeit auf [www.uska.ch](http://www.uska.ch) publiziert. Ihnen gebührt unser Dank. Der Hauptsponsor ist die Syma-System AG, Marcel Strässle, HB9PRJ, welcher den ganzen Standbau gespendet hat. Dieses Engagement verdient unseren besonderen Dank, ohne dieses wäre der USKA-Auftritt zugunsten der Nachwuchsförderung in dieser Grössenordnung nicht möglich gewesen.

Die USKA-Präsenz war eine ursprünglich an der USKA-Ausbildungsleiter-Jahrestagung vom 18. September 2010 entwickelte Idee. Das Muba-Projekt war ein Pilotprojekt, mit welchem wertvolle Erfahrungen für Publikumsmessen gesammelt werden konnten. Mehrere Sektionspräsidenten von USKA-Sektionen, welche in ihrem Gebiet vergleichbare Gewerbe-Messen haben, statteten dem USKA-Stand einen Besuch ab, um sich ein Bild zu machen, wie dieses Modell auch in ihrer Region umgesetzt werden könnte. Beispiele wären: Comptoir, Züspa, Zuger Messe, allenfalls auch die Olma oder Ausstellungen für Segler etc.

Die Erfahrungen werden in den nächsten Wochen zusammengetragen und stehen dann in einem ausführlichen Bericht zur Verfügung. Sektionen, welche ähnliche, regionale Messe-Präsenzen ins Auge fassen, können von der USKA-Ausbildungskoordination gerne in der Konzeption und Realisierung solcher Projekte beraten und unterstützt werden. Die Erfahrung zeigt, dass eine Vorlaufzeit von mindestens sechs Monaten notwendig ist.

Als verantwortlicher Projektleiter des Muba-Auftritts war ich sehr froh, dass das Projekt auf mehrere Teilprojektleiter verteilt werden konnte. Diese haben glücklicherweise sehr rasch damit begonnen, innerhalb der vorgegebenen groben Leitplanken selber zu denken und selbständig zu agieren. Mit wenigen Meetings, aber mit zahllosen E-Mails konnte das Projekt ohne grössere Probleme abgewickelt werden. Unvorhergesehene Situationen gibt es immer und es gab sie auch in diesem Projekt. Nicht nur negative, sondern auch positive: Beispielsweise



#### **Jugendlicher misst Batterie-Spannungen**

war der direkte Einbezug von Politikern am USKA-Stand eigentlich gar nicht vorgesehen. Die Nähe zu den Ständen der politischen Parteien brachte uns auf die Idee. Und mit etwas «Überzeugungsarbeit» liessen sich dann einige prominente Politiker zum USKA-Stand bewegen und machten routiniert auch bei QSO's mit!

Hat sich der doch erhebliche Aufwand schlussendlich gelohnt? Ja, besonders wenn man den Muba-Auftritt als Modell-Projekt betrachtet, welches in fast beliebig herunterskalierter Form modulartig «kopiert» werden kann. Die Muba-Aktion hat bewiesen, dass solche Live-Auftritte von der Öffentlichkeit stark wahrgenommen werden. Der Muba-Auftritt war die von der USKA und den Sponsoren sowie den Helfern maximal machbare Grössenordnung. Wir konnten alles austesten und Erfahrungen sammeln. Wir wissen nun, was besser funktionierte und was weniger gut funktionierte. Eine Umfrage unter allen Beteiligten wird sorgfältig analysiert werden und die Erkenntnisse werden in den bereits erwähnten Schlussbericht einfließen. Zum Nutzen der Sektionen, welche kleinere Aktionen mit ähnlicher Zielsetzung realisieren möchten. Die USKA ist bereit, sie darin tatkräftig zu unterstützen!

Fotos: HB9EDU und HB9JOE

Sponsoren:

- [www.rheinmetall-ad.com](http://www.rheinmetall-ad.com)
- [www.buspro.ch](http://www.buspro.ch)
- [www.enkom.ch](http://www.enkom.ch)
- [www.ilt.ch](http://www.ilt.ch)
- [www.muba.ch](http://www.muba.ch)
- [www.vzug.ch](http://www.vzug.ch)
- [www.zfi.ch](http://www.zfi.ch)
- [www.syma.ch](http://www.syma.ch)
- [www.crypto.ch](http://www.crypto.ch)



Présence USKA à la Muba 2011

## L'USKA a connu le succès avec sa première présence à la MUBA à Bâle

par Willi Vollenweider HB9AMC

**Avec 300'000 visiteurs chaque année, la Foire d'échantillons de Bâle «Muba» est une des plus grandes foires suisses ouverte au public. Cela représente trois fois plus de visiteurs qu'à la «Züspa» de Zurich. C'était une raison suffisante pour que l'USKA tente l'essai de cette plateforme pour que Monsieur tout le monde puisse voir ce qu'est le radioamateurisme.**

On visait particulièrement la jeunesse, afin de la motiver à suivre des cours de préparation au radioamateurisme. Partant de cette idée de participation dans une foire, on a mis la coordination de la formation de l'USKA en action. Et c'est ainsi que, du 4 au 13 février 2011, de nombreux visiteurs de la foire ont pu se faire une idée sur le radioamateurisme.

### Le stand était divisé en trois parties.

- A la **station de radioamateur** on effectuait sans cesse des QSO avec toute les parties du monde, principalement en allemand, mais également pas mal avec les USA. On utilisait une antenne locale, mais également des stations télécommandées (Schafberg/Entlebuch et Schleithem). Sur 80m l'antenne était locale, et il fallait s'y attendre, le niveau de perturbation était de 9+60dB; sur 40m il y en avait nettement moins, et sur la bande de 20m les QSO avec cette antenne locale étaient de très bonne qualité. Pour les liaisons DX on a bien entendu utilisé les grosses antennes directives des stations télécommandées. Le bruit ambiant, parfois assez élevé,



HB9MUBA im QSO mit George KD4QMY

provenant des plateformes voisines rendait l'écoute difficile pour les visiteurs. Pour cette raison on avait installé au cours de la deuxième semaine six casques d'écoute pour les visiteurs, et les QSO pouvaient facilement être suivis. Urs Keller HB9DIO était présent avec son groupe ATV pour la démonstration de la télévision d'amateur.

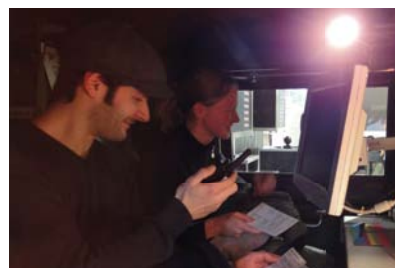
- Dans la partie médiane du stand on découvrait le Pinzgauer du réseau de secours de HB9AZT. Ce véhicule attirait l'attention des visiteurs sur la disponibilité des radioamateurs à se mettre à disposition en cas de grosses coupures dans l'infrastructure des télécommunications: avec pour slogan: quand «rien ne va plus», il y a encore les radioamateurs. Nous avons eu l'occasion d'attirer l'attention de nombreux visiteurs sur cette possibilité. La radio de secours (Notfunk) représente un argument porteur en faveur du radioamateurisme. Le message «L'antenne du voisin peut vous sauver la vie» a été bien compris du public.
- Sur le côté droit du stand les ados pouvaient effectuer un **parcours d'expériences** en cherchant la solution de travaux simples du domaine de la communication radio, résolvant les questions posées sur sept postes, et en participant à un concours. Au cours des deux weekends les scouts ont proposés le radioamateurisme «pour les petits» en réalisant des montages à souder sous la direction d'un scout futé (Werner, HB9SWR).

Sur un écran de 40" on pouvait assister à un diaporama sur le radioamateurisme ou à la diffusion de clips vidéo en HD qualité repris du site amateurfunk.ch.

Et sur la scène destinée aux médias l'USKA a pu bénéficier de 4 espaces d'une demi-heure pour participer à des débats sous la conduite d'un modérateur professionnel.

Claude Georges HB9RSO démontrait à «son» poste avec quelle rapidité l'intensité auditive du champ d'un émetteur diminue avec la distance. Et les

sceptiques pouvaient constater que l'intensité de leur propre mobile était nettement plus élevée que celle de la station de base. Les nombreuses conversations et démonstrations faites avec la tête SAR (SAR = Specific Absorptions-Rate) permettaient de mieux

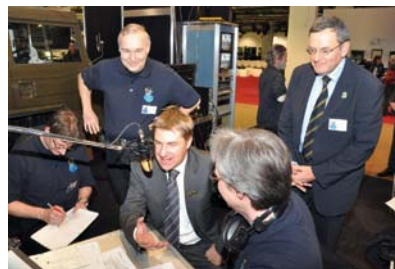


### Jugendliche üben im Notfunk-Pinzgauer die Sprechregeln

mettre en évidence cela (v.p.15).

De nombreux documents sur le radioamateurisme étaient disponibles au poste d'information et les intéressés recevaient tous les renseignements souhaités sur les possibilités de se former pour devenir radioamateur.

Nombre de politiciens sont venus visiter le stand de l'USKA, et parmi eux les conseillers nationaux Toni Brunner, Hans Grunder et la conseillère nationale Yvette Estermann. Il y a eu également la visite de conseillers d'état du gouvernement cantonal. Le Dr Fulvio Caccia, président actuel de l'ASUT, ancien président de la Comcom et ex-conseiller national du Tessin nous a fait l'honneur de sa présence lors de l'apéro d'ouverture du 4 février. A part la présence in corpore du comité de l'USKA, on comptait



### SVP-Präsident und Nationalrat Toni Brunner (SG) umgeben von (v.l.n.r.) Lukas HB9EBZ, Markus HB9AZT, Beat HB9THJ und Willi HB9AMC

**SYMA**  
Continuous Innovation

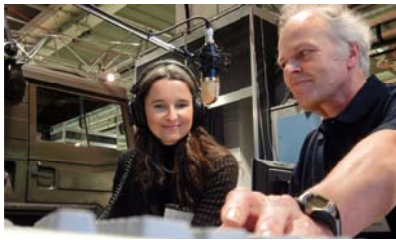
**swisscom**

**M**  
**.CH**

**V**  
**ZUG**

**ZFI** Zentrum  
für Informatik

aussi des représentants de Swisscom et de l'Ofcom, ainsi que les présidents de toutes les sections du Nord-ouest suisse. Lors de l'ouverture, la conseillère

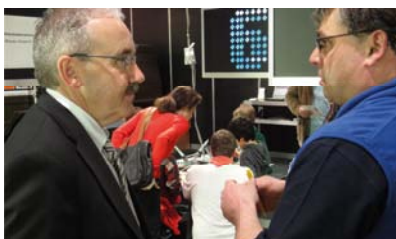


**Nationalrätin Yvette Estermann (SVP, LU) mit Werner HB9DJS; sie erzählte uns, wie sie früher auf der Collins-S-Line ihres Mannes Radio Bratislava hörte**

fédérale E. Widmer-Schlumpf se trouvait sur le stand voisin du DJP, interviewée par Hans-Jörg Spring de la TV. Elle avait aussi appris et pratiqué le morse dans sa jeunesse, mais l'a oublié depuis. Mais elle avait trouvé bien qu'on motive la jeunesse pour les professions techniques et scientifiques, et elle a de ce fait beaucoup apprécié la présence des radioamateurs à la Muba.

On a distribué quelques 2'000 sacs en tissu avec de la documentation. Un grand nombre de discussions ont eu lieu avec les intéressés sur le radioamateurisme. Et on a souvent entendu la question: «Est-ce qu'il y a encore des radioamateurs?». Beaucoup pensaient que le radioamateurisme n'était plus une nécessité à l'époque où il y a tellement de possibilités de communication.

La présence de l'USKA a fait l'objet de nombreux articles de presse (NZZ, NZZ online, Basellandschaftliche Zeitung, Badische Zeitung, etc). TeleBärn a également diffusé une séquence de 2 minutes sur le hobby du «radioamateurisme», présenté par Christoph Zehntner HB9AJP, secrétaire de la section USKA Bern.



**Nationalrat Hans Grunder (BDP, BE) im Gespräch mit Johannes HB9EDH**

Un merci tout particulier va aux nombreuses aides de diverses sections de l'USKA qui ont ainsi rendu possible la réalisation de ce projet. C'était vraiment du pur Ham-Spirit!

La recherche de sponsors pour la manifestation a été beaucoup plus difficile que prévu. Bien des entreprises, et souvent de grandes entreprises de la branche des télécommunications, ne voient pas bien que la Suisse aura besoin de techniciens et d'ingénieurs à l'avenir et qu'il faut donc mobiliser la jeunesse – mais les écoles ne le font pas! Les entreprises qui ont soutenu le projet sont mentionnées en ce moment sur le site [www.uska.ch](http://www.uska.ch). Elles méritent nos remerciements. Le sponsor principal est Syma-System AG, Marcel Strässle, HB9PRJ, qui a offert toute la construction du stand. Sans lui la présence de l'USKA qui voulait promouvoir la relève n'aurait pas pu être réalisée dans cet ordre de grandeur.

La présence de l'USKA découle d'une idée émise le 18 septembre 2010, lors de la journée des responsables pour la formation dans le cadre de l'USKA. Le



**Urs HB9DIO erklärt asut-Präsident Dr. Fulvio Caccia das Amateur-TV**

projet Muba était un projet-pilote qui a permis de récolter des informations précieuses sur les foires publiques. Plusieurs présidents de section qui connaissent des foires analogues dans leur région sont venus voir le stand de l'USKA pour essayer d'imaginer comment ils pourraient transposer l'idée pour faire quelque chose de comparable chez eux. Des exemples: Comptoir, Züspa, Zuger Messe, en tous cas l'Olma ou les expositions pour les navigateurs, etc.

Toutes ces expériences vont être rassemblées au cours des semaines à venir pour en faire un rapport à disposition riche d'enseignements. Les sections qui envisagent d'être présentes dans des foires régionales peuvent prendre contact avec la coordination de la formation de

l'USKA pour discuter de la réalisation et obtenir un soutien. L'expérience montre qu'il faut se préparer au minimum six mois à l'avance.

En ma qualité de responsable du projet d'être présent à la Muba, je suis heureux d'avoir pu compter sur divers co-responsables. Ils ont très vite saisi de quoi il en retournait et ont tout de suite commencé à penser et à agir de



**QSL von HB9MUBA**

manière indépendante dans le cadre général du projet. En peu de séances, mais avec un échange intense d'e-mails, le projet a pu être réalisé sans grandes difficultés. Il y a toujours des imprévus, et ils n'ont pas manqué ici non plus. De prime abord négatifs, ils ont au contraire eu un effet positif. Il n'était par exemple pas prévu que des politiciens débarquent sur le stand de l'USKA. Mais la présence de stands de partis politiques nous a amené des idées. Pourquoi ne pas saisir cette occasion d'agir et c'est ainsi que quelques grosses pointures de la politique ont été amenées à effectuer des QSO's sur le stand de l'USKA!

Est-ce que tout ce qu'on a fait valait finalement la peine? Oui, si l'on considère cette présence à la Muba comme un modèle de projet dont les parties peuvent être reprises tel quel en adaptant leurs grandeurs. Cette action Muba a démontré que le contact en direct avec le public porte bien. Cette présence à la Muba est proche du maximum qu'on peut espérer de l'USKA, des sponsors et des aides auxiliaires. Nous avons pu tout tester et accumuler des expériences. Un questionnaire remis tous les participants sera soigneusement analysé et les résultats seront pris en considération dans le rapport final. Il servira aux sections qui voudraient entreprendre des actions avec des objectifs comparables. L'USKA est prête à les soutenir! Photos: HB9EDU, HB9JOE (trad. HB9IAL)



Dernière émission depuis Sottens par les radioamateurs?

## Opération «Sottens» - HE30M

par Yves Oesch HB9DTX

**En 2004, l'émetteur ondes courtes de Sottens, qui diffusait radio suisse internationale a été mis hors service. Les radioamateurs vaudois avaient alors obtenu le droit d'utiliser l'antenne HF, tournante, à large bande pour trafiquer en ondes courtes. L'opération avait été un très grand succès. HE3RSI (pour Radio Suisse Internationale) est encore dans beaucoup de mémoires. Ayant participé moi-même à cette aventure, je m'étais déjà dit que si les antennes à ondes moyennes devaient aussi passer QRT dans quelques années il faudrait également essayer d'en profiter... était-ce prémonitoire ?**

### Genèse de l'opération HE30M

Dans le courant de l'année 2010, l'annonce de l'arrêt de Sottens en ondes moyennes tombe officiellement, et je me dis que c'est le moment où jamais de lancer cette opération. N'étant moi-même pas très actif en HF, j'aurais préféré que quelqu'un d'autre prenne en charge cette opération. Un appel sous forme de pavé dans la marre sur la liste de diffusion hb-francophone ne récolte que quelques maigres réponses, malgré les presque 100 OM inscrits. Les OM de la région semblent peu intéressés à Sottens, me semble-t-il à ce moment. Je laisse un peu tomber l'affaire. Pour information hb-francophone est une liste de diffusion d'informations radioamateurs de la région Suisse francophone. Pour s'y inscrire :

■ <http://fr.groups.yahoo.com/group/hb-francophones/>

Néanmoins Didier, HB9DUC, qui avait géré avec brio l'autorisation d'exploiter HE3RSI relance la machine, en sous-marin. Après quelques échanges de mails et téléphones il obtient un rendez-vous avec Swisscom Broadcast. A ce moment on est déjà début décembre 2010. De toute façon on ne peut rien faire avant la fin de l'année, l'émetteur étant mis hors service le 31 décembre 2010 à minuit.

Mais le signal semble quand même clair. Un petit groupe se constitue pour lancer l'opération. On reste délibérément discret tant que le OK officiel n'est pas obtenu de la part du propriétaire

du site. C'est le début d'une course contre la montre qui va durer plusieurs semaines. Quelles sont les caractéristiques électriques des antennes, comment pourrait-on s'y raccorder ? Quelle est la tension électrostatique à la base des antennes ? Veut-on un indicatif spécial ? Lequel ? Les spécialistes du DX sur bandes basses agitent la menace : Sur ces bandes il FAUT des antennes de réception. Une verticale pareille ramasse énormément de QRN. Attention à ne pas être une station crocodile: grande g.... petites oreilles. Bref il y a une beaucoup d'inconnues et de problèmes à résoudre.

D'ailleurs des antennes pareilles, il faut les utiliser sur les bandes basses,



**HB9DBC en train de connecter le feeder à la boîte d'accord télécommandée**

très basses même. Qui fait du 136 kHz en Suisse ? Je savais que HB9ASB était QRV sur ces bandes. Par chance, je l'entends complètement par hasard, un soir de semaine appeler sur 432.200 MHz en SSB. Je lui réponds et lui demande s'il serait partant pour faire quelque chose à Sottens. Anton est tout de suite très motivé. En plus il dispose déjà de l'expérience, des contacts dans le monde des LFistes et surtout de matériel d'émission-réception à 136 kHz, ce qui n'est pas courant du tout !

La recherche d'informations sur internet va bon train. Mais il n'y a que

peu d'informations disponibles. Martial, HB9TUH, retrouve dans une vidéo **youtube** un schéma d'adaptation de l'antenne de secours (125 mètre de haut) avec une valeur d'impédance mesurée à  $Z=76+j117 \Omega$  sur 764 kHz (sic!) en juin 1950... Pour la grande antenne, à part sa hauteur de 188 mètres, peu d'informations sont disponibles.

Le 5 décembre, une journée portes-ouvertes grand public est organisée par la RSR et Swisscom sur le site même de Sottens, avec visite de la station. Plusieurs d'entre nous s'y rendent individuellement pour se faire une idée du site, mais on n'a toujours pas de OK officiel. On reste donc profil bas, on ne veut pas griller nos chances de pouvoir utiliser ensuite ces extraordinaires installations. D'ailleurs beaucoup de radioamateurs ont fait le déplacement. On en rencontre dans tous les coins du bâtiment !

### Cadeau de Noël

Finalement le 14 décembre 2010, juste avant Noël, un rendez-vous avec le responsable du site est organisé. On discute de ce qu'on souhaiterait faire à Sottens, des modalités d'installation, ... L'accueil est très cordial, la coopération s'annonce excellente. Néanmoins, il faut encore écrire une lettre de demande officielle avant d'avoir le OK par écrit. Au niveau de la période d'exploitation, il s'agit de se dépêcher. Plusieurs paramètres entrent en jeu : si par hasard un repreneur pour les installations devait montrer son intérêt pour le site de Sottens, nous devrions cesser l'exploitation très rapidement. En outre la période idéale pour les bandes basses, c'est l'hiver. Deux contests CQ WW sur 160 m ont lieu fin janvier et fin février. De plus, les paysans pourraient accepter que nous mettions quelques antennes de réception sur leurs terres, mais certainement pas une fois que la saison agricole aura démarré. On vise donc le mois de février pour notre opération. Le bébé se présente bien, mais ce n'est toujours pas dans la poche officiellement, et il ne reste plus qu'un mois et demi pour TOUT organiser. Malheureusement c'est la période des vacances de Noël. Donc il faut prendre notre mal en patience et attendre la rentrée pour obtenir, enfin,



QSL HE3OM

cette lettre officielle nous autorisant à venir trafiquer à Sottens.

Le 12 janvier 2011, c'est chose faite. On a enfin la confirmation tant attendue. Les choses sérieuses commencent. Simulations des antennes avec NEC par HB9TJR. Il semble que le grand pylône sera utilisable sur 160m, mais fera du « chauffe nuage » sur 80m et les bandes plus hautes. Le petit pylône s'annonce prometteur sur 136 kHz, car il est isolé du sol. Demande d'indicatif spécial et d'autorisation de trafic sur 500 kHz à l'OFCOM. Le 21 janvier, une équipe emmenée par HB9TJR se rend sur le site pour mesurer pour la première fois les antennes. On espère avoir une mesure d'impédance. Après plusieurs heures à l'extérieur, dans un vent glacial, un accord a pu être trouvé sur 160m, mais c'est TRES pointu... Ca ne va pas être facile du tout. De plus les valeurs mesurées ne correspondent pas vraiment aux simulations NEC. Par la suite il semblera que le wattmètre vectoriel qui était soi-disant calibré ne l'était pas du tout. On va donc un peu naviguer à vue. Le soir même, réunion élargie au local de HB9MM à Villars-le-Terroir. Yann nous présente les résultats des mesures et on commence à préparer le matériel et se répartir les tâches. Il reste beaucoup de travail. Vérifier la boîte d'accord automatique, vérifier le matériel pour les antennes beverage de RX, construire des antennes K9AY, prendre contact avec les paysans pour leur demander l'autorisation de poser des antennes sur leurs terres pendant quelques jours, ...

Compte tenu du fait que l'accord semble très pointu, il sera nécessaire de trafiquer « directement sous les antennes ». Adieu donc le confort de trafic depuis le bâtiment principal grand et chauffé. Il faudra se contenter des petites « cabanes de couplage » pour monter deux shacks. Un shack pour la HF, sous le grand pylône, et

une autre station dédiée au 136 kHz sous le petit pylône.

### Indicatif spécial

Le 28 janvier 2011, l'indicatif spécial est attribué : HE3OM. Il a été choisi pour les raisons suivantes :

- En 2004, lors de la première opération Sottens, le call était HE3RSI. Nous souhaitons donc ré-utiliser le même préfixe, car le QTH et les circonstances sont très similaires cette année
- D'autre part, comme nous prévoyons de trafiquer en QRSS sur 136 kHz (le point fait 3 secondes, le trait 9 secondes) le HE3 est nettement plus favorable que HB9
- OM pour *Ondes Moyennes*
- OM pour *Option Musique*, dernier programme diffusé par ces antennes
- OM pour Old Man, ça c'est facile tout le monde pouvait l'avoir deviné
- OM pour la proximité en morse avec MM, l'indicatif du club des radioamateurs vaudois

Par contre notre demande d'exploitation spéciale du 500 kHz, à durée limitée, n'a pas été acceptée par l'OFCOM. Il semblerait que des règlements internationaux empêchent les radioamateurs d'utiliser cette bande de fréquences. En pratique à voir le nombre de pays européens où l'utilisation du 500 kHz est autorisée, on se dit qu'il y aurait des choses à dépoussiérer dans cette législation... Mais bon on va faire avec, ou plutôt sans 500 kHz. D'ailleurs avec deux shacks (HF et 136 kHz) et tout ce qu'il faut encore préparer, on n'a pas trop le temps de ruminer cette déception.

### La journée de montage

Le 29 janvier 2011 a lieu la grande journée de montage. Environ 15 OM ont fait le déplacement à Sottens. Excellent, merci à tous ! C'est qu'il y en a, du travail. Au programme :

- Montage de deux antennes beverage (plusieurs centaines de mètres de fil et 90 piquets à planter)
- Montage d'une antenne K9AY
- Essais de différentes variantes de configuration de l'antenne HF pour trouver si possible le lobe de rayonnement le plus bas sur l'horizon pour favoriser le DX. Une équipe s'est

d'ailleurs rendue à quelques km, avec une balise QRP sur 160m, qui nous a servi de signal de référence pendant toute la journée.

- Installation de la boîte d'accord télécommandée
- Montage de la station VHF et APRS
- Montage des stations HF et LF
- Essais d'accord de l'antenne LF

A la fin de la journée, après une pause au restaurant bien méritée à midi, les deux stations sont pour ainsi dire QRV. Il ne manque que quelques détails qui seront réglés par la suite.

### La station HF

Comme déjà expliqué, il y a deux pylônes sur le site de Sottens. Sur la base des simulations NEC et de considérations pratiques, nous avons opté pour l'installation de la station HF sous le « grand » pylône. Il fait 188 mètres de haut. Il est mis à la terre à la base. Son schéma équivalent électrique est celui d'un dipôle vertical, alimenté à mi-hauteur par un coax à air de 120 ohm d'impédance caractéristique. Le dipôle est constitué de 6 brins mis en parallèle. L'extrémité sommitale des dipôles est connectée électriquement au pylône, et l'autre brin (celui du bas) est mis à la masse via une énorme self. Nous avons demandé aux techniciens du site de bien vouloir déconnecter cette bobine, afin que l'installation soit un peu moins particulière.

Il y avait donc plusieurs variantes pour connecter ce système à nos équipements :

1. Alimentation par le feeder original, brin du bas du dipôle en l'air
2. Alimentation par le feeder original, brin du bas relié à la masse
3. Alimentation entre le brin du bas et la terre, avec deux sous-variantes : laisser le feeder ouvert ou le court-circuiter

Finalement, lors des premiers essais, la configuration 1 a semblé donner sur 160m le meilleur signal en RX de la petite balise située à quelques kilomètres. Au cours des quelques semaines qu'a duré l'opération, des changements de configuration ont eu lieu, sans qu'il ne soit très clair lesquels ont donné les meilleurs résultats. Il faut dire qu'avec un indicatif spécial, les pile-up ont été



très gros, et ont donc rendu difficile le trafic DX proprement dit. Il n'a donc pas été facile de déterminer par la pratique la meilleure configuration. Finalement tant qu'on fait des QSO, on s'amuse...

Une des règles du jeu convenue avec Swisscom était que nous avions l'interdiction de monter sur les antennes, pour éviter des accidents. Cela nous a donc également limité les possibilités de configuration et il a fallu faire avec. Idéalement il aurait fallu mettre la boîte d'accord à mi-hauteur du pylône, soit à 96 mètres du sol.

Au niveau des antennes de réception, nous avons mis en place deux beverages et une K9AY, qui permet de sélectionner une direction préférentielle. Ce n'est pas simple à opérer, il faut souvent commuter d'une antenne à l'autre à chaque QSO, mais ça permet d'un peu mieux «sortir» les stations du bruit, surtout dans les gros pile-up dus à l'indicatif spécial. Il faut dire que nos opérateurs n'ont pas tous une grande expérience de ce genre de trafic. Je trouve d'ailleurs dommage qu'on ait vu des remarques désobligeantes sur les DX clusters, se plaignant de l'opérateur. Souvent l'OM était seul, et même s'il n'a pas une très grande cadence dans les QSO, au moins il trafique et distribue le call. C'est toujours mieux que d'avoir la station non desservie, non ? Un peu de ham-spirit SVP !

### La station LF

- *Die Aktivitäten auf 136 kHz sind auch im nachfolgenden, separaten Artikel «HE3OM auf Langwelle» von Anton, HB9ASB, in deutsch beschrieben.*



**Installation pour essais de transmission en DRM**

Le «petit pylône», qui fait 125 mètre tout de même est, lui, isolé du sol. A l'origine il est alimenté à environ 1/3 de sa hauteur par 4 câbles qui partent verticalement de la cabane d'accord. Le plus gros souci était la présence d'une self de basse valeur entre l'un des pieds du pylône et la terre. Cette self dite d'éclairage est nécessaire pour alimenter en courant fort les lumières rouges pour signaler aux aéronefs la présence de l'antenne de nuit. Bien entendu il était interdit d'y toucher. C'était la deuxième règle du jeu convenue entre les radioamateurs et l'exploitant du site. Cette self avait une valeur estimée à environ 120  $\mu\text{H}$ , ce qui est tolérable tel quel sur 765 kHz, mais donne seulement j103  $\Omega$  sur 136 kHz. Que faire ?

Anton, HB9ASB, jamais à court d'idée, a tout de suite proposé de faire résonner cette self en y branchant en parallèle des condensateurs. Ainsi à 136 kHz on a un circuit résonnant parallèle, haute impédance, et c'est comme si la self n'existe plus. En plus de ne jamais être à court d'idées, Anton a toujours du matériel sous la main. Il avait dans ses tiroirs des condensateurs haute tension qui pouvaient faire l'affaire.

Par contre les premiers essais sont peu concluants. Avec 200 mW de puissance, il y a déjà 50 V aux bornes des condensateurs. Calculez vous-même la tension qu'il y aurait avec les 1'000 W de l'émetteur 136 kHz ! Un facteur de qualité gigantesque. Un soir, c'est la révélation pour Anton. Il faut alimenter l'antenne non pas au 1/3 de sa hauteur, mais à la base. Comme ça l'impédance est nettement plus basse sur la self d'éclairage, et donc la tension également. Une guirlande de condensateurs haute tension est mise en place aux bornes de la self. Un condensateur variable haute tension est à disposition, par chance, dans un coin du local sous l'antenne. Il permet d'affiner le réglage. Les premiers essais sont concluants, mais l'accord tend à changer avec le temps. En fait il s'avère que les condensateurs utilisés chauffent en TX... Une batterie de condensateurs céramique est finalement mise en service à la place de la guirlande de base et ceux-ci semblent tenir le courant.

Sur 136 kHz nous avons trafiqué en CW ou en QRSS, c'est à dire CW très lente. Le point dure 3 secondes et le trait dure 9 secondes. Le décodage sur fait sur PC avec un spectrogramme en chute d'eau. Nous avons également trafiqué en cross-bande: appel sur 136 kHz et réception sur 80 ou 40 m. Il faut savoir que sur 136 kHz il y a plus d'OM QRV en réception qu'en émission, à cause de la taille rédhitoire



**Station 136 kHz de HB9ASB opérée par Anton lui-même**

des antennes. Notre signal LF était tellement puissant que certains OM nous ont entendu avec des conditions de réception très modestes.

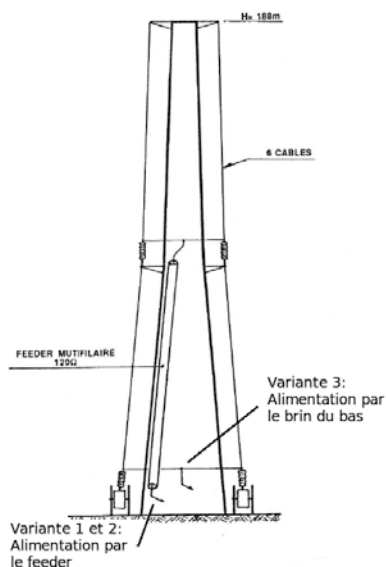
### La promotion de l'opération

Nous avons voulu également profiter de cette opération «Sottens» pour faire un peu de promotion pour le hobby, tant dans la communauté radioamateur, que dans le grand public.

### Pour les radioamateurs

Une fois que le OK officiel a été confirmé, nous avons essayé d'ouvrir un maximum l'opération pour les radioamateurs. Pour ce faire, nous avons:

- Publié un petit encart dans HBradio. Le très court délai rédactionnel ne nous a pas permis de faire une plus grosse annonce à ce moment.
- Mis en place une liste de diffusion par mail, sur laquelle un trafic énorme s'est écoulé durant toute l'opération.
- Tous les soirs, à 20h15, un QSO d'information a eu lieu sur le relais VHF local, HB9MM 145.600 MHz. Le but était de nous organiser de vive-voix, et de pouvoir répondre aux questions d'autres OM. Ce «QSO Sottens» a été



### L'alimentation du grand pylône

finalement une excellente idée. Beaucoup de petits points de détail ont pu être réglés directement entre nous, et il est certain que de nombreuses stations étaient à l'écoute, même sans prendre le micro. Certains soirs, il a duré 5 minutes, mais d'autres, où il y avait plus de détails à gérer, on a facilement discuté pendant plus d'une heure.

- Une station APRS émettait une balise toutes les 10 minutes quand quelqu'un était à la station HF. Par manque de temps et de matériel, nous n'avons malheureusement pas pu faire la même chose pour la station LF.
- Ouverture d'une adresse mail de contact générale [sottens@hb9mm.com](mailto:sottens@hb9mm.com) qui était redirigée en parallèle sur 3 membres de l'équipe pour garantir une réponse rapide.
- Ouverture et mise à jour régulière d'une page spéciale concernant l'opération Sottens sur le site internet de hb9mm : [www.hb9mm.com/sottens](http://www.hb9mm.com/sottens) Cette page informait régulièrement des dernières nouvelles et plusieurs galeries photos y sont, d'ailleurs encore visible

### Pour le grand public

Nous avons attendu d'avoir quelques résultats à présenter avant d'annoncer cette opération « Sottens » aux médias et donc au grand public. Une conférence de presse a eu lieu le 24 février 2011. Suite à cette conférence, deux reportages TV ont été diffusés sur la «TSR» et «La télé». En outre un article a paru dans «La Liberté». Plus quelques encarts dans «24 Heures» et le «Journal de Moudon».

Un journaliste du Val d'Aoste (HB3YZD) a fait le déplacement avec un caméraman, et a préparé un documentaire de 20 minutes qui sera diffusé sur la RAI locale en avril.

A noter encore qu'un dernier communiqué de presse a été diffusé lundi



### Vue des deux antennes

7 mars. Il a débouché sur un interview de HB9DUC, diffusé à deux reprises sur la radio LFM et un article supplémentaire dans 24 Heures.

Bref une jolie moisson, pour la promotion du radioamateurisme dans le grand public.

### Les moments forts

#### 136 kHz

Sans conteste, les meilleurs résultats de cette opération HE3OM ont eu lieu sur 136 kHz. En effet en HF, la station était bonne, mais finalement l'antenne n'était «qu'une verticale». Rien à voir donc avec l'antenne directive utilisée en 2004 lors de HE3RSI. Par contre sur 136 kHz, les résultats ont été extraordinaires. Certaines premières ont pu être réalisées :

- Suisse-Russie
- Suisse-Estonie
- Suisse-USA
- Suisse-Roumanie
- Suisse-Biélorussie

A noter que notre signal 136 kHz a été reçu au Japon, mais le QSO n'a malheureusement pas pu être complété, ni en LF, ni en cross-bande. Au total 62 QSO complets ont été effectués sur cette bande LF (certains en cross-bande), plus quelques rapports d'écoute.

### HF

En HF sur 6 semaines de trafic, les résultats sont les suivants :

- Nombre de QSO au total: 5460
- Nombres de call uniques: 4578
- Nombre de stations HB9: 188
- Nombre de stations HB3: 22
- DXCC: 132

Les DX les plus intéressants ont été : Sur 40m : KH6MB (Hawaii) et T300U (expédition à Kiribati), tous deux en CW.

Sur 80m : VP8ORK (expédition à South Orkney) en CW.

De plus environ 20 stations ZL ont été mises dans le log sur 40 et 80 m.

Sur 160m, environ 10 JA et 15 stations d'Amérique du Nord.

Il a fallu insister un peu, mais d'autres jolis DX ont été faits : VK9C, TJ9PF, TT8DX, V21ZG, V51DLH, sur différentes bandes.

A noter encore deux QSO ont été faits selon sked avec HB9MUBA, sur les quatre initialement prévus. HB9MUBA était la station radioamateur à la foire de Bâle.

### Essais de transmission en DRM

Nous avons encore profité de l'opportunité de pouvoir utiliser ces antennes pour faire à deux reprises des transmissions test en DRM (Digital Radio Mondiale), le standard numérique de transmission en ondes courtes, appelé à remplacer la bonne vieille modulation d'amplitude. Ces essais ont eu lieu les 13 et 20 février, à chaque fois sur 80m et 40m. Le message diffusé était une piste audio d'environ une minute diffusée en boucle pendant 30 minutes, avec quelques images de Sottens et un texte défilant, contenant une adresse mail pour envoyer les reports de réception. La puissance utilisée était de 200W environ pour ne pas faire de mal au PA. Des rapports de réception nous sont parvenus de plusieurs pays d'Europe.

### Les problèmes rencontrés

Une opération d'une telle envergure comporte toujours son lot de petites difficultés et problèmes.

Nous avons été déçus de ne pas recevoir une autorisation temporaire pour trafiquer sur 500 kHz. (voir plus haut)



Le moteur d'entraînement de la self dans la boîte d'accord télécommandée a rendu l'âme après quelques jours d'opération seulement, et n'a pas pu être réparé. Du coup nous avons dû travailler avec des boîtes d'accord situées dans le shack, avec les pertes que ça peut représenter dans la ligne non adaptée entre boîte d'accord et antenne. L'accord sur 160 mètres était très pointu. L'antenne étant très mal adaptée, nous avons fait parfois un peu de fumée dans le shack HF ! Trois boîtes d'accord sont passés en QRT durant l'opération...

Le relais VHF HB9MM qui nous servait de point de ralliement a parfois un problème de squelch. Il s'ouvre et reste ouvert en diffusant du bruit sur la fréquence de sortie, ce qui est tout sauf agréable pour être à l'écoute. Ça lui arrive de temps en temps. Là, il a fallu que ça se passe pendant l'opération HE3OM. La loi de Murphy, vous connaissez ?

La gestion des mails. Entre les messages de la liste d'organisation, les rapports de réception et QSL par mail, les demandes pour visiter le site, les demandes pour des skeds, les copies d'articles de presse, ... j'ai écrit ou lu plus de 900 emails en quelques semaines. Mais tel était le prix à payer pour faire communiquer l'équipe entre elle et avec le reste de la communauté et des médias.

## Participants

Avant de terminer j'aimerais encore remercier chaleureusement l'équipe qui a participé activement à ce projet. Souvent dans ce genre de cas, pour ne pas risquer d'oublier quelqu'un, on préfère ne nommer personne. Ici j'ai envie de prendre ce risque. L'équipe a vraiment été formidable. Chacun a apporté une pierre à l'édifice, en fonction de ses moyens, de ses connaissances ou du matériel dont il disposait. Voici les OM qui se sont engagés :

- HB3YKO, Philippe; fourniture tracker APRS
- HB3YXE, Pierre-Alain; montage
- HB9AFI, Kurt; trafic, accueil visiteurs, skeds avec HB9MUBA
- HB9ASB, Anton; station 136 kHz et trafic
- HB9CGL, Claude-Alain; trafic 136 kHz

- HB9DBB, Jean-Michel; trafic HF
- HB9DBC, Christian; boîte d'accord, montages, trafic
- HB9DTX, Yves; coordination
- HB9DUC, Didier; relations avec Swisscom et médias
- HB9DUI, Michel; relations publiques et discussions avec exploitants agricoles pour antennes RX
- HB9DUL, Iacopo; trafic 136 kHz et montage condensateurs céramique
- HB9EVJ, Vincent; montage, trafic
- HB9IIB, Pascal; informatique, trafic
- HB9IIV, Beat; trafic et logistique sur site, accompagné par HB3YVT, sa fille Tiffany, dans les reportages TV
- HB9STY, Bernard; piquets antennes beverage, fourniture TX HF, trafic
- HB9TJR, Yann; fabrication antennes K9AY, simulations NEC des pylônes, mesures sur site
- HB9TMW, David; antennes RX
- HB9TOB, Olivier; log, QSL manager et accord 136 kHz
- HB9TUH, Martial; Wi-Fi
- HB9TUS, Franck; montage
- HB9UFQ, Mathias; essais DRM avec son collègue Stanislas - qui n'a pas (encore?)
- HB9VID, Arno; montages

En plus de ces personnes, il y a encore beaucoup d'OM qui ont juste fait une visite ou sont venus trafiquer à Sottens, mais ils sont beaucoup trop nombreux pour être cités et je n'en ai d'ailleurs pas la liste exhaustive. Au passage, je remercie également leurs YL qui ne les ont pas vus souvent pendant cette période...

## Conclusion

Cette aventure aura été extraordinaire à plusieurs points de vue. Sur le plan humain tout d'abord. Une excellente équipe très motivée s'est constituée et n'a pas compté ses heures pour obtenir de bons résultats. Les OM étaient vraiment complémentaires, tout s'est passé dans la bonne humeur, et tous garderont j'en suis sûr de très bons souvenirs. Lorsque un problème survenait, la réaction ne se faisait pas attendre. Tout de suite quelqu'un apportait une idée ou une solution. Le fait que l'opération avait une durée limitée dans le temps n'est certainement

pas étranger à cette énorme motivation générale.

Sur le plan technique, il a fallu résoudre plusieurs difficultés non négligeables (problèmes d'accord en HF, antennes RX, accord sur 136 kHz,...). A chaque fois une solution satisfaisante a pu être trouvée. Comme d'habitude les meilleures solutions seront probable-



Vue nocturne

ment réutilisées plus tard par les OM qui les ont vu fonctionner.

En ce qui concerne les résultats, en HF on s'est bien fait plaisir avec l'indicatif spécial, et la station était correcte sur les bandes basses, sans être particulièrement exceptionnelle. Mais c'est surtout en LF, sur 136 kHz que la station était spectaculaire et que des premières suisses ont pu être enregistrées.

Au niveau promotionnel, nous avons fait notre possible pour faire rayonner l'événement dans la communauté radioamateur et dans les médias. Les nombreux messages de remerciements d'OM ayant visité le site, ayant simplement fait un QSO avec HE3OM ou encore simplement regardé les photos sur le site internet nous ont fait très plaisir.

La collaboration avec Swisscom Broadcast a été excellente. Ce geste nous a particulièrement plu, car il était totalement désintéressé. Swisscom nous a fait une très grande confiance, et nous espérons avoir été à la hauteur de leurs attentes.

(crédit photo HB9DBB, HB9DTX, HB9DUI et HB9EVJ)

Eldorado für unsere Spezialisten auf 136 kHz

## HE3OM auf Langwelle

von Anton Bärtschi HB9ASB

**Die Operation HE3OM ging am 4. März um Mitternacht endgültig zu Ende, am Samstag 5. März wurde abgeräumt. Zeit für ein paar Schlussgedanken.**

Am 1.2.1998 fand das erste Langwellen-QSO zwischen zwei Schweizer Stationen statt: zwischen Paul, HB9DFQ in Watt bei Regensdorf, und mir, HB9ASB in St. Antoni im Kanton Freiburg. Die CW-Signale waren schwach, die ausgetauschten Rapporte lagen bei 519. Am 10.3.1998 kam dann eine Verbindung mit Bert, HB9DCE in der Nähe von Winterthur, zustande und am 16.3.1998 mit Marco, HB9BGG. Mehr als diese vier Stationen waren aus der Schweiz meines Wissens auf Langwelle nie QRV – bis am 30.11.2011 HE3OM seinen ersten Ruf in den Äther schickte.

### 13 Jahre im Rückblick

In den dreizehn Jahren dazwischen hat sich die Langwellen-Szene gewandelt. Viele Stationen aus der Pionierzeit sind heute nicht mehr QRV und in klassischem CW wird kaum mehr gefunkt. QRSS ist die beherrschende Betriebsart. Extrem langsame Telegraphie mit Punktlängen zwischen 3 und 120 Sekunden, vom Computer generiert und von blossen Auge auf einer Wasserfallanzeige decodiert. Völlig stressfrei, das pure Gegenteil von hektischem Contest-Betrieb. Dafür kommen Verbindungen zustande, die sonst nicht möglich wären.

### Zweite Aktivierung von Sottens nach 2004

Gegen Ende des letzten Jahres hatte ich ein QSO mit Yves, HB9DTX, auf 432 MHz in SSB und erfuhr dabei zum ersten Mal von der geplanten Operation in Sottens. Yves wusste, dass ich auf Langwelle QRV war und fragte mich, ob ich mitmachen wolle. Keine Frage! Ich sagte spontan zu. Mein Langwellensender, der letzte in einer Reihe von fünf, den ich 1999 gebaut hatte, langweilte sich im Keller. Ich machte ihn wieder betriebsklar und machte mir Gedanken über die Anpassung der Antenne in Sottens. Die junge Generation von Ingenieuren simuliert natürlich gerne Antennen auf dem Computer, bevor sie in der Praxis ausprobiert

werden, und so landeten schon bald die ersten Analysen in meiner Mailbox. Die errechneten Impedanzwerte lagen im Bereich meiner Abschätzungen und das Strahlungsdiagramm sah auch so aus, wie ich es von einem 125m-Strahler erwartete. Der Turm stand isoliert, eine ideale Voraussetzung. Mit einem Variometer von ca. einem Millihenry würde die Antenne problemlos anzupassen sein. Keine grosse Sache, eine Spule auf einem kleinen Plastikübel, die sich in einem grösseren drehen lässt. Damit kann man die Kapazität der zu kurzen Antenne kompensieren. Die Einspeisung erfolgt dann über einen Abgriff auf der Spule.

### 188 m für Kurzwelle contra «nur» 125 m für Langwelle

Glücklicherweise wollten die OM's den 188 m hohen Hauptmast auf Kurzwelle aktivieren und nicht den «kleinen» 125 m Reservemast. Am Grossen hätten wir uns die Zähne ausgebissen. Der Mast ist nämlich geerdet und trägt einen Vertikaldipol für 765 kHz, der in Form von sechs Stahlseilen quasi darüber gestülpt wurde. Das funktionierte nur, weil der Mast eine halbe Wellenlänge hoch war. Schon die Benutzung dieses Gebildes für Kurzwelle war eine Herausforderung und wie sich später herausstellte war diese Antenne für 160, 80 oder gar 40m nicht so gut wie sie hoch war. Nicht nur wegen der krassen Fehlanpassung mit der die Antennentuner geplagt werden mussten, sondern vor allem wegen der Höhe. Für die kurzen Wellen ist der Mast zu hoch und der Erhebungswinkel der abgestrahlten Wellen nicht ideal für DX. Hätten wir diesen Mast für Langwelle «zuteilt bekommen», hätten wir wohl raufklettern müssen um zuoberst einen Draht zu befestigen um ihn dann schräg nach unten zu spannen. Doch raufklettern hatte uns die Swisscom strengstens verboten.

### Beispielhaftes Teamwork

Also waren wir ganz zufrieden mit dem «Kleinen». Aber nur, weil wir noch nicht wussten, was da noch auf uns zukommen würde. Doch wer ist «wir»? Beim Installieren der Station halfen viele mit. Unter anderen HB9CGL, HB9DUL, HB9DUI, HB9IIV, HB9TOB, HB9DBC,

HB9IIB und natürlich HB9TUH, der Präsident des RAV (Radio Amateurs Vaudois). Selten habe ich ein so tolles Teamwork erlebt, jeder hat zum guten Gelingen dieser Operation beigetragen. Als Operateure wirkten dann später neben mir auch Kurt, HB9AFI; Iacopo, HB9DUL und Claude-Alain, HB9CGL an der Taste, bzw. am Computer.

### Masthöhe 125 m – ein Garten Eden für 136 KHz

Probleme zu lösen gab es bei der Langwellenstation einige. Das Wichtigste und Interessanteste war wohl die Erdungsrossel. Ein Standbein des Masts war über eine grosse Spule geerdet, durch die auch das Kabel für die Stromversorgung der Beleuchtung gezogen war. Ihre Induktivität war für 765 kHz dimensioniert, auf 136 kHz war sie ein Kurzschluss. Am liebsten hätte ich sie einfach abgesägt, doch das ging wegen der Beleuchtung nicht, sonst wäre vielleicht eines Nachts ein Flieger im Mast hängen geblieben. Zuerst überlegten wir uns, ob wir die Induktivität nicht durch Einbringen von Ferriten erhöhen konnten, doch dann entschlossen wir uns, die Spule mit einem Parallelkondensator zu einem Schwingkreis zu ergänzen. Dieser Sperrkreis auf 136 kHz löste dann tatsächlich das Problem. Schwierig war es nur, die passenden Kondensatoren zu finden und den Schwingkreis abzugleichen. Auch unsere grössten Kondensatoren (alte, in braunem Kunstharz vergossene Glimmerkondensatoren aus den USA) hielten dem grossen Blindstrom nicht stand und wurden heiss. Schliesslich half uns ein Swisscom-Mitarbeiter mit einer Schachtel voller Scheibenkondensatoren aus der Patsche. Zur Feinabstimmung benutzen wir einen der mächtigen Kondensatoren im Häuschen unter dem Mast, der Teil der «Matchbox» für den 765 kHz Sender gewesen war.

Apropos Häuschen: das war unser Shack. Normalerweise hat man ja ein Haus mit einer Antenne. Wir hatten nun eine Antenne mit Haus. In diesem Häuschen belegten das Variometer und die Abstimmkondensatoren für 765 kHz die Hälfte des Platzes. Die andere Hälfte gehörte uns. Und die war eisig kalt. Auf dem Hochplateau von Sottens weht häufig eine heftige



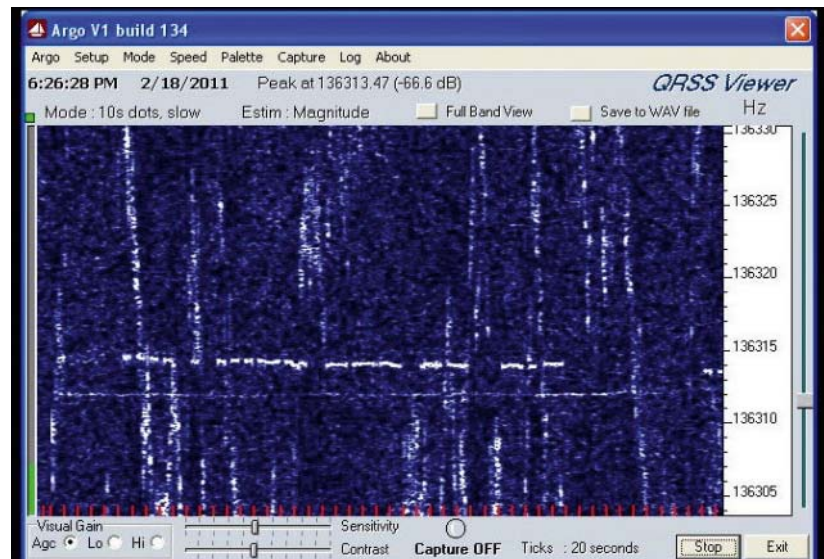
Bise und Februar gehört bekanntlich nicht zu den warmen Monaten. Trotz zwei Keramikheizern à 1.5 kW kamen wir nicht über 10 Grad. Wir funkten in Skijacke und mit Mütze. Doch dann kam die Rettung. Olivier, HB9TOB, kam mit schwerem Geschütz zu Hilfe, in Form von alten Direktheizern, die bei der Renovation seines Hauses übrig geblieben waren.

### Erste QSO's

Die erste Funkverbindung auf Langwelle tätigten wir in CW auf 136.3 kHz mit – wie könnte es anders sein – Paul, HB9DFQ. Auch Bert, HB9DCE, reaktivierte seine Station. Dann folgten einige Crossband-Verbindungen 136.3 kHz / 3.5 & 7 MHz. Doch das Interesse hielt sich in Grenzen. Obschon unser Signal überall in Europa gut zu hören war, auch mit unangepassten Antennen. Wir erhielten bald einige interessante Empfangsrapporte, unter anderen aus Haifa in Israel. Auch Langwellen-QSO's in CW kamen nur wenige zustande. Die am weitesten entfernte Station, die wir in normalem CW kontaktieren konnten, war Mal, G3KEV in der Nähe von London. Mein Distanzrekord für normales CW auf Langwelle aus dem Jahre 1999 mit OH1TN blieb unangetastet. So stiegen wir bald um auf QRSS, auf computergestützte, extrem langsame Telegrafie. Nun änderte sich die Situation und die Rekorde purzelten einer nach dem anderen.

### Ohne QRSS geht es nicht

In QRSS gelangen einige Erstverbindungen von der Schweiz aus, die bisher noch keine der vier erwähnten Schweizer Langwellenpioniere zustande gebracht hat. Das erste Premiere-QSO hatten wir mit YO2IS, Suli in Timisoara. Wir hatten ihn schon zuvor in Crossband kontaktiert. Doch jetzt konnten wir Suli auch in QRSS3 (1 Punkt = 3 Sekunden) aufnehmen. Zwar nicht gerade mit einem O (gut), aber immerhin mit einem M (teilweise). Dabei handelt es sich um das übliche Rapport-System bei QRSS-Betrieb: O,M,T, drei Striche, zwei Striche, ein Strich. Letzterer steht für «nicht lesbar». Denn in QRSS muss gespart werden. Auf alles Überflüssige wird verzichtet, PSE, DE, UR etc. kommen nicht vor, da sie keine Informationen enthalten. Ein CQ-Ruf lau-



### Unser Signal auf der anderen Seite des Atlantiks

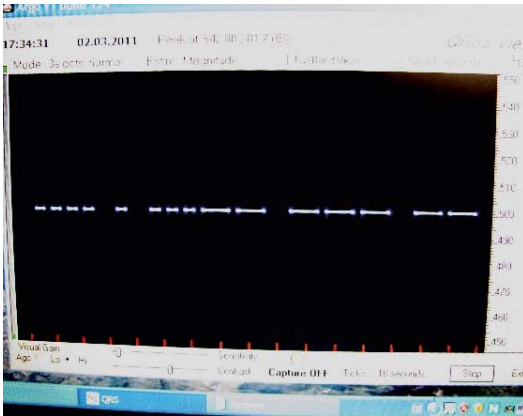
tet also kurz und bündig: CQ HE3OM K. Und die Antwort darauf: HE3OM HB9ASB K. Wenn mir dann HE3OM einen Rapport sendet wird auf den Präfix verzichtet: ASB OM O K. Dann kommt die Rückmeldung: OM R O K. R steht für eine Bestätigung des Empfangs, O für den Rapport. HE3OM wird dann das QSO beenden und da die Rufzeichen genügend ausgetauscht wurden lautet der Text: 73 TU SK. Wie ihr sehen könnt, ist QRSS eine strenge Sprache, man kürzt, wo es nur geht. Glücklicherweise gehen wir im Alltag nicht so miteinander um.

### Erstverbindungen und sogar Transatlantik !

Die zweite Premiere feierten wir dann mit einer Verbindung mit RA3YO in Moskau über eine Distanz von 2'350 km. Dabei hätten wir auf unserer Seite eigentlich gar kein QRSS benutzen müssen. Dmitri konnte unser Signal gut hören. Er kam übrigens in einer Variante von QRSS zurück, in DFCW (Dual Frequency CW). Dabei sind Punkte und Striche gleich lang, aber unterschiedlich in der Frequenz. Je nach Geschwindigkeit beträgt der Frequenzshift einige Hertz oder sogar nur Bruchteile davon. Damit kann nicht nur die Strichlänge auf Punktlänge verkürzt werden, die Abstände zwischen Punkten und Strichen innerhalb der Zeichen entfallen. So wird QRSS wieder schneller, ohne an Lesbarkeit einzubü-

ssen. Nach RA3YO konnten wir auch noch RN3AGC arbeiten. Ebenfalls in der Umgebung von Moskau und etwa in gleicher Entfernung. Darauf folgte nochmals eine Erstverbindung: ES5AM, Mati aus KO38gr in Estland.

Am 18.2., gegen Mitternacht, gelang uns dann der grosse Sprung. W1VD, Jay in Burlington, CT, hatte uns auf dem Schirm. Da uns Martial, HB9TUH, freundlicherweise das Internet eingerichtet hatte (per Richtstrahlverbindung), konnten wir live mitsehen. Unser Traum von der Überquerung des Atlantiks ging endlich in Erfüllung. Nicht, dass wir die erste europäische Station gewesen wären, die das schaffte, englische Stationen hatten das schon Jahre zuvor zu Stande gebracht, aber das tat der Freude keinen Abbruch. Wir waren erstaunt, wie gut wir auf der anderen Seite zu sehen waren und das in der schnellsten QRSS-Betriebsart mit 3-Sekunden Punkten. Die Zeichen auf der anderen Seite sahen zwar etwas verwackelt aus und wir spekulierten darüber, ob sie vielleicht von Ionosphäre frequenzmoduliert wurden, die gerade von einem Sonnensturm aufgewühlt wurde. Aber sie waren gut lesbar. Jay antwortete auf 40m in CW. Fast hätten wir ihn im Hickhack des dort laufenden Contests verloren, doch Claude-Alains geschulte CW-Ohren konnten in immer wieder aufspüren. Während dieser Zeit tobte übrigens ein schweres Gewitter über



**Unser Signal verlässt den Sender**

Burlington, recht ungewöhnlich für diese Jahreszeit. Sturm in der Ionosphäre, Gewitter in der Atmosphäre, welche abenteuerliche Bedingungen.

**HE3OM sogar in Japan zu hören !**

Diese Erfahrung hatte uns übermütig werden lassen. Wenn es mit den USA klappte, könnte es doch auch auf die andere Seite gehen, gegen Japan! Der bekannte Low-Band-DXer JA7NI war auch auf 136 kHz QRV und war bereits in Russland empfangen, bzw. gesehen worden. Wir kontaktierten Yasi, JA8SCD, der für Kuni, JA7NI, die Skeds abmacht. Doch der erste Versuch mit Kuni war eine Enttäuschung. Von unserem Signal war in Tokio nichts zu sehen, obschon wir die Geschwindigkeit bis auf QRSS60 reduzierten. Doch dann, am 21.2. tauchte auf der Wasserfallanzeige von JA7NI, die wir auf dem Internet beobachteten konnten, plötzlich eine schwache Drei auf und dann ganz klar und deutlich der Suffix OM. War das wirklich unser Signal? Als wir am darauf folgenden Samstag den Test wiederholten, konnten wir die Zweifel ausräumen. Während Stunden tauchte unser Signal immer wieder auf Kunis Schirm auf, in einer Distanz von fast 10'000km und nach einem Pfad, der zum grössten Teil über Land führte. Das QSB war ausgeprägt und entschied über «sichtbar» oder «unsichtbar». Es schwankte in einem Rhythmus von ungefähr einer halben Stunde. Wir fühlten uns wie Marconi und feierten das Ereignis mit Champagner, den Christian, HB9DBC, mitgebracht hatte. Kunis Signal



[www.hb9cru.ch](http://www.hb9cru.ch)  
**Alles für den Amateurfunk**  
 076 – 379 20 50

konnten wir jedoch in der Schweiz nicht aufnehmen. Sein Langwellensignal war zu schwach. Somit blieb diese Verbindung eine einseitige. Ob sie je nur mit Amateurmitteln, also ohne Sendemasten von altgedienten Mittelwellensendern, zu schaffen sein wird, ist fraglich.

**Keine tote Zone auf 136 kHz**

Lange Zeit betrachtete ich die lange Welle als eine recht stabile Angelegenheit. Das ist sicher auch richtig, was die Bodenwelle anbelangt. Doch nachts, wenn die Ionosphäre mitspielt, variieren die Bedingungen. Sonnenstürme beeinträchtigen auch die Langwellenverbindungen. Aber sie können sie auch verbessern. Gerade nach einem Sonnensturm habe ich häufig stärkere Signale beobachten können. Das könnte auch bei unserer Verbindung mit Japan eine Rolle gespielt haben – in die eine oder andere Richtung.

Bei den Crossbandverbindungen, die wir mit europäischen Stationen getätigt haben, spielte uns das Funkwetter übrigens auch ein paar Streiche. Allerdings nicht auf Langwelle. Einige Stationen konnten nicht verstehen, dass sie unser Langwellensignal gut hören und wir aber ihr Signal auf 7MHz nicht aufnehmen konnten. Die lange Welle kennt eben keine tote Zone.

**Fazit**

Insgesamt haben wir auf Langwelle mehr als fünfzig Stationen in fünfzehn Ländern kontaktiert. Das scheint wenig, angesichts der Superantenne, die wir zur Verfügung hatten. Aber es ist sehr viel wenn man die Verhältnisse im 136 kHz-Band kennt. Viele Amateure aus der Anfangszeit der langen Wellen sind auf 500 kHz oder gar auf 9 kHz (= Dreamer-Band) abgewandert und leisten dort nun Pionierarbeit. Leider stehen uns diese Bänder in der Schweiz nicht zur Verfügung. Schade, denn ich denke, dass der Amateurfunk in erster Linie als Experimentalfunkdienst gedacht war, und weniger als eine Spielwiese für Legofunker.

Andererseits hatte es auch sein Gutes, dass wir uns auf 136 kHz konzentrieren mussten. Wir konnten so weitere wertvolle Erfahrungen sammeln, ohne uns zu verzetteln. Jeder von uns Operateuren, die an der Langwellenstation

Nächte lang ausgeharrt haben, kam zum Schluss noch zu seinem persönlichen kleinen Erfolgserlebnis. Wir konnten nämlich alle drei, HB9DUL, HB9CGL und HB9ASB, Sottens von zuhause aus auf Langwelle kontaktieren. Mit einem kleinen 10 W-Sender, der unter uns die Runde machte, provisorischen Antennen und natürlich in klassischem CW.

PS: Es war Mittwochabend (2. März) und während ich diese Zeilen zuhause schrieb, beobachtete ich das Signal von HE3OM auf dem Grabber (= Web-SDR für QRSS-Signale) von DF6NM in Nürnberg. Iacopo, HB9DUL, war gerade daran, eine Funkverbindung mit Weissrussland abzuwickeln. Eine weitere Erstverbindung.

**Handy- und Antennenstrahlung für einmal im Klartext**

Nicht nur beim Mobilfunk, nein auch bei Amateurfunkantennen ist die Strahlung immer wieder ein Thema in der Bevölkerung, weil man in der Regel die Strahlenbelastung massiv überschätzt.

**Leistung einer Antenne nimmt im Quadrat zum Abstand ab**

Dies kann mit einem Handy am Ohr an einem Kunstkopf für Messzwecke, welcher uns für die MUBA leihweise von Swisscom zur Verfügung gestellt wurde, sehr schön gezeigt werden.

Handys halten heute alle die maximal zulässige Belastung von 2 Watt/Kg Körpergewebe bei weitem ein, selbst wenn das Handy dicht am Ohr ist. Bereits bei einem Centimeter Abstand zum Ohr fällt die Belastung auf weniger als die Hälfte und bei 3 - 4 cm liegt sie bereits weit unter 10% des Maximalwertes!

Genau gleich verhält es sich bei einer Antenne auf Nachbars Dach oder auf einem Mast. So liegt die Belastung durch eine Antenne mit einer Sendeleistung von 100 Watt in nur 10 m Entfernung bereits 10 mal tiefer als bei einem Handy mit nur 1 Watt am Ohr!

Diese Demo überraschte die meisten Besucher aus der Bevölkerung und selbst Funkamateure wunderten sich, was die Leistungsabnahme im Quadrat zum Abstand in Realität bedeutet.

Claude, HB9RSO



## PR-Aktion von HB9ND/p an der Gewerbeausstellung in Aarwangen

### Handy et rayonnement d'antenne, enfin du concret

Le thème de la discussion sur les effets du rayonnement ne concerne pas que la radio mobile, mais aussi celles des radioamateurs pour lesquelles on surestime généralement les effets de leur rayonnement.

#### La puissance rayonnée par une antenne diminue au carré de la distance

On a pu constater cela en utilisant un téléphone mobile monté sur une «tête artificielle» avec un instrument de mesure incorporé, installation prêtée par Swisscom et qui pouvait être testée dans le cadre de la MUBA.



**Claude HB9RSO demonstrier am SAR-Kopf (SAR=spezifische Absorptions-Rate) die Handy-Strahlung**

La génération actuelle des mobiles ne dépasse pas la charge de 2 watt/kg de poids corporel, même si le mobile est collé à l'oreille. Déjà à 1 cm de distance de l'oreille la charge est réduite de plus de la moitié, et à 3-4 cm elle se situe à moins de 10% de la valeur maximale. Et c'est exactement la même chose pour une antenne sur un toit voisin ou sur un mât. C'est ainsi que la charge produite par une antenne alimentée par une puissance de 100 watts produit 10 fois moins d'effet à 10 mètres de distance qu'un mobile de 1 watt collé contre l'oreille !

Cette démonstration surprend la plupart des visiteurs, et même les radioamateurs s'étonnent en découvrant de ce qu'une diminution de la puissance au carré de la distance représente.

Claude, HB9RSO  
(trad. HB9IAL)

Anfangs Oktober hatte ich von Rolf, HB9EOR, einen Telefonanruf betreffend der Durchführung eine Gewerbeausstellung in Aarwangen (GEA). Wir entschieden uns spontan an dieser mit einen Stand mitzuwirken. Wir hatten kurz darauf noch den Monatsstamm und konnten noch einige Mitglieder bewegen, uns zu unterstützen.

Am darauffolgenden Tag nahm ich Kontakt mit den USKA Sekretariat auf und bestellte bei Verena die Posters und das Werbematerial inklusive einen Stapel HBradio-Zeitschriften.

Mittwoch und Donnerstag-Abend stellten wir gemeinsam einen 6 m Masten auf für die 3-Band GP 6m, 2m und 70 cm sowie als Ankerpunkt für die endgespessene Langdrahtantenne, welche zum Turnhallendach gespannt und mit einen ICOM-Automatic-Tuner abgestimmt wurde.

Am Freitag nach der Eröffnung war nicht viel los. Wenige Besucher und fast kein Interesse. Dies hatte sich allerdings am Samstag und Sonntag geändert. Die Besucherzahl war massiv grösser, aber die Leute mussten wir fast zu unserem Stand reissen.

Die Ausstellung umfasste folgende Teile: KW Station, 6m, 2m und 70cm; HB9BQU's SOTA-Station mit FT 817 Antenne mit Kohlefasermast, Paddle Taste und Bild-dokumentation. Einen alten Telereader mit einer Handtaste und das Morsealphabet für die Besucher, einer HF/VHF/UHF Portabelstation mit FT 817, 2 x 3 Ah Batterie-versorgung



**HB9ADR und HB9DHR im Gespräch mit den Besuchern der Ausstellung**

und einem LDG-Autotuner sowie eine Darstellung der Technologie-Evolution im Bereich der UKW-Handsprechfunkgeräte.

Zusätzlich liessen wir eine Powerpoint-Präsentation via Beamer an die weisse Wand laufen. Diese hatte den Zweck die Besucher anzuziehen und ihnen einen Überblick unseres Hobby zu vermitteln.



**Der Stand im Überblick mit HB3YFQ und HB9TQT beim Installieren der Digi-Mode Ausrüstung**

Trotzdem haben wir zahlreiche Gespräche mit allen Altersgruppen gehabt und beim einen oder anderen das Interesse wecken können. Ein Besucher will nun definitiv die Vorbereitung zur Prüfung in Angriff nehmen und etwa 3-4 weitere wollen sich weiter informieren und sich eventuell zu einem Kurs anmelden.

Die 3 FAQs waren: Können wir auch den Polizeifunk abhören, ist Amateurfunk im Zeitalter der Mobilfunktechnologie noch zeitgemäss und warum Funk wenn es doch Mobiltelefone und Internet gibt?

Zu guter Letzt möchte ich diese Gelegenheit wahrnehmen und dem OK der GEA danken, dass sie uns den Platz an der Ausstellung inklusive die Stromversorgung gratis zur Verfügung gestellt hat. Weiter bedanke ich mich für die Unterstützung von Verena vom USKA Sekretariat für das Zusenden der Posters und der Flyers sowie der HBradios. Weiter danke ich auch den folgenden YL and OM's für die Mithilfe des Aufbaus, Abbaus und der Standbetreuung: HB9MHG Gaby, HB9EOR Rolf, HB9ABT Ernst, HB9TQT Daniel, HB3YFQ Werner, HB9BQU Hans.

Heinz, HB9DHR

## HF-Contest-Calendar: April - June 2011

### April 2011

Date	Time	Band/Mode	Contest	Exchange
02-03	1600-1600	RTTY 80-10 m	EA RTTY Contest	EA: RST + Prov; DX: RST + LNr; work all
09-10	0700-1300	CW 80-10 m	Japan Internat. DX Contest	JA: RST+Pref; DX: RST+CQ Zone; work JA
9	1200-1700	CW 20-10 m	DIG QSO Party	RST (+ DIG Nr); work everybody
09-10	2100-2100	CW 160-10 m	The Yuri Gagarin Internat. DX Contest	RST + ITU Zone; work everybody
10	0600-1000	SSB 80 m	UBA Spring Contest	ON: RS+LNr+Sect; DX: RS+LNr; work ON
10	1600-1959	CW 80-20 m	EU Spring Sprint	Both calls + RST + Name; EU work all
10	0700-0900	CW 80 m	DIG QSO Party	RST (+ DIG Nr); work everybody
10	0900-1100	CW 40 m	DIG QSO Party	RST (+ DIG Nr); work everybody
15-16	2100-2100	CW/SSB 160-10 m	Holyland DX Contest	4X: RS(T)+Area; DX: RS(T)+LNr; work 4X
15-16	0000-2359	DIGI 160-6m	TARA Digi Prefix Contest	Name + Prefix; work all, and all Digi modes
16	0500-0859	CW/SSB 80-40 m	ES Open HF Championship	RST+LNr; work ES once per hour/band OK
16	1600-1959	SSB 80-20 m	EU Spring Sprint	Both calls + RST + Name; EU work all
16	1700-2000	CW 20-10 m	EA QRP Contest (1)	RST+Pwr Cat (+M[EA QRP Mbr]); 5W max
16	2000-2300	CW 80 m	EA QRP Contest (2)	RST+Pwr Cat (+M[EA QRP Mbr]); 5W max
16-17	2100-0500	CW 160-10 m	YU DX Contest (1)	Call + ITU Zone; work everybody
17	0700-1000	CW 40 m	EA QRP Contest (3)	RST+Pwr Cat (+M[EA QRP Mbr]); 5W max
17	0900-1700	CW 160-10 m	YU DX Contest (2)	Call + ITU Zone; work everybody
17	1000-1300	CW 20-10 m	EA QRP Contest (4)	RST+Pwr Cat (+M[EA QRP Mbr]); 5W max
23-24	1200-1200	RTTY 80-10 m	SP DX RTTY Contest	RST (+ SP Prov); work everybody
<b>23-24</b>	<b>1300-1259</b>	<b>CW/SSB/Digi 160-10 m</b>	<b>Helvetia DX Contest</b>	<b>RS(T)+LNr(+Kt); work all HB-Cantons (also SWL!)</b>
25-29	0001-2359	CW	EUCW/FISTS QRS Party	CQ QRS, max. 70 Z/Min.; enjoy slow Morse Code

### May 2011

Date	Time	Band/Mode	Contest	Exchange
01	0500-0800	CW/SSB 80-40 m (30 m: only by special rules)	All Austrian Contest AOEC	RS(T); work all «Bezirkskenner» / 2. part: 1400-1700
01	1300-1900	CW 80-40 m	AGCW QRP/QRP Party	RST+LNr + Category;
07-08	0001-2359	CW/DIGI 10 m	10-10 Internat. Spring QSO	Name+State/ctry (+10-10 Nr.); work all
07-08	2000-1959	CW/SSB 160 - 10 m / RTTY 80 - 10 m	ARI Internat. DX Contest	RS(T)+ital. Prov. / RS(T)+LNr; work all italian Provinces
07-08	2000-0500	CW/SSB/DIGI 80 - 10 m	New England QSO Party	RS(T) / State / DX
14	1000-1200	CW 80-10 m	EUCW Fraternizing CW QSO Party 1	RST/Name/Club Member Nr. or RST/Name/NM
14-15	1200-1200	RTTY 80-10 m	Alessandro Volta RTTY DX Contest	RST + LNr. + CQ Zone, not work own country
14-15	1200-1159	CW/SSB 160-10 m	CQ-M Internat. DX Contest	RS(T) LNr.; Satellite QSO ok too
15	1800-2000	CW 80-10 m	EUCW Fraternizing CW QSO Party 2	RST/Name/Club Member Nr. or RST/Name/NM
21-22	1200-1200	CW 160-10 m	His Majesty King of Spain Contest	EA:RST+Prov; DX:RST + LNr. work all
21-22	2100-0200	CW/SSB 80 m	Baltic Contest	RS(T) + LNr; work everybody
28-29	0000-2359	CW 160-10 m	CQ WW WPX Contest	RST + LNr; work everybody

### June 2011

Date	Time	Band/Mode	Contest	Exchange
02	1600-2200	CW 80-40 m	QRP Minimal Art Session MAS Contest	RST + Klasse + Anzahl Bauteile (5W max)
04-05	1200-1200	CW/SSB/RTTY 80-10 m	SEANET Contest	RS(T) + LNr
<b>04-05</b>	<b>1500-1459</b>	<b>CW 160-10 m</b>	<b>IARU Region 1 Fieldday</b>	<b>RST + LNr; work everybody</b>
06-10	0000-2359	CW all Bands	AGCW Activity Week	RST
11	1100-1300	SSB 20-15 m	Asia-Pacific Sprint	RS + LNr; work Asia + Pacific only
11-12	1500-1500	CW 80-10 m	WW South America CW Contest	RST + CQ Zone; work everybody
18-19	0000-2359	CW 160-10 m	All Asian DX Contest	RST + Age (YL=00), work Asia
25-26	1200-1200	SSB 160-10 m	His Majesty The King of Spain Contest	EA: RS+Prov; DX: RS-LNr; work all
25-26	1200-1200	RTTY/PSK 80-10 m	Ukrainian DX DIGI Contest	UR: RST + Obl; DX: RST + LNr; work all
25-26	1400-1400	CW 160-10 m	Marconi Memorial HF Contest	RST + LNr; work everybody

**Details:** [www.sk3bg.se/contest/](http://www.sk3bg.se/contest/)  
[www.uba.be/en/hf/contest-calendar](http://www.uba.be/en/hf/contest-calendar)



## Satirische Eleganz

### Amateurfunk, nicht trendy, aber cool

In unserer Gesellschaft hat die Freizeit einen extrem hohen Stellenwert. Das trifft speziell für die jüngeren Generationen zu, was sich sehr leicht feststellen lässt. Beim Lesen einer der Gratiszeitungen, was keine 20 Minuten in Anspruch nimmt, kommt sehr schnell Klarheit auf was in der restlichen, nicht durch den Job vermiesten Zeit, gerade am meisten angesagt ist. Der moderne Mensch verfügt grundsätzlich über sehr viel Freizeit. Dies würde es ihm theoretisch ermöglichen einer Freizeitbeschäftigung nachzugehen, die mit einem hohen Zeitaufwand verbunden ist. Alte Sprachen lernen zum Beispiel, ein Motorboot selbst bauen oder eben Amateurfunk betreiben.

Keine der genannten drei Möglichkeiten gilt als trendy. Wir lesen immer wieder, dass endloses Bloggen, Twittern, Chatten, im Internet Surfen und sich mit Facebook beschäftigen schon eher salonfähig sind. Das sind absolut obligatorische Tätigkeiten wenn man gesellschaftlich dabei sein will. Im weiteren liest man, dass Shoppen Teil des Pflichtenhefts sei, Markenartikel selbstverständlich, alle andere kann man vergessen. Selbstverständlich muss man auch extensiv in den Ausgang gehen, am besten täglich, wegen dem Sozialen und so. Ausgang ohne Überschreitung des Datumswechsels ist kein Ausgang.

Es liegt auf der Hand. Bei diesen klaren Vorgaben muss ich schwarz sehen für alte Sprachen und den Bootsbau und für den Amateurfunk auch, überhaupt für alles was ein grosses zeitliches Engagement erfordert. Persönlicher harter Einsatz, Ausdauer, Geduld und eigene Kreativität für eine nachhaltige persönliche Entwicklung sind total out. Der schnelle Kick mit Fun ohne Ende ist angesagt. Trotz allem hätte der Amateurfunk das Zeug dazu um sehr trendy zu sein. Denken wir nur an das turbo Multitasking beim intensiven Operating an der Station. Denken wir auch an die mega Möglichkeiten für soziale Kontakte, dies 24 Stunden lang

rund um die Uhr und ohne das Risiko in eine handfeste Keilerei verwickelt zu werden. Haben wir eigentlich gerafft, dass es total easy ist ein Hobby zu haben das eine einmalige Exklusivität darstellt? Let's go radio, hau drauf auf die Taste, gib Vollgas und ab durch die Mitte.

Nun ja, so weit so gut. Das ist jedoch nur die eine Seite der Medaille. Lehne ich mich entspannt zurück, denke in aller Ruhe über diese Aspekte nach und wäge Pro und Contra ab so wünsche ich mir letztlich doch, dass Amateurfunk nicht trendy werden soll. Stellt euch vor wir hätten in den diversen Pendlerzeitungen täglich die neusten DX-News, das Gejammer über die schlechten Sonnendaten, die Vereinspolitik der AFU-Verbände, Statistiken zu permanent sinkenden Mitgliederbeständen, Vermisstmeldungen von ach so wichtigen QSL-Karten und das dauernde Gesülze über «must have»

Die Amateurfunk-Sektion im Österreichischen Rundfunk/ORF und das Dokumentationsarchiv Funk/QSL Collection betreiben, für nur 72 Stunden, vom Freitag, 29. April bis Sonntag, 1. Mai 2011 (00:00-24:00 UTC) eine Amateurfunkstation mit dem Sonderrufzeichen

**OE11M**



Am Samstag, dem 30. April 2011, dem «International Marconi Day», zählt OE11M überdies, als eine der rund 25 IMD-Stationen weltweit, für das IMD-Diplom.

QSL via OE-Büro oder direkt an OE1WHC. Karten ohne SAE und Portoersatz (neuer IRC oder \$) werden via Büro beantwortet.

Pressekontakt: Wolf Harranth, OE1WHC, Dokumentationsarchiv Funk, office@dokufunk.org

Diplome zu lesen! Welch ein Jammer sich jeden Tag mit den Daten aus dem DX-Cluster und den infolge eigener Inaktivität verpassten DX-Stationen konfrontiert zu sehen.

Mir genügt es, dass Amateurfunk Spass macht und ich mich meinen eigenen hoch gesteckten Zielen widmen kann. Ich freue mich jedes Jahr wieder auf die Winterzeit mit ihren langen Nächten und dem feinen Funkbetrieb auf den niederfrequenten Bändern. Ich freue mich auch an den Erfolgen und Projekten meiner Kollegen die stetig ihren und meinen eigenen Horizont weiter entwickeln. Sehr bereichernd finde ich zudem die gemeinsamen Erlebnisse in unserer Sektion. Sie sind wertvolle Kontrapunkte zu unserer Hauptaktivität, dem doch sehr einsamen Funken und Werken an der HF-Front.

Tragen wir es mit Fassung, dass wir Funkamateure nicht trendy sind. Wir sind cool, das genügt uns, damit sind wir zufrieden. Wenn ich es ganz genau nehme bin ich doch nicht zufrieden denn wir Amateurfunker sind eine langsam aussterbende Spezies. Noch hat uns die Erleuchtung nicht erfasst wie wir unsere Coolness und Zufriedenheit auf andere zu übertragen. Aber das ist eine ganz andere Geschichte.

Sepp, HB9CIC

### Elégance satirique

### Le radioamateurisme, pas branché, mais cool

Les loisirs revêtent une très haute importance dans notre société. Ceci concerne surtout la jeune génération, et on peut le constater très facilement. En lisant un des journaux gratuits, ce qui ne prend pas 20 minutes, on est très rapidement éclairé sur ce qui se dit. L'homme moderne dispose en principe de beaucoup de temps libre. Ceci devrait lui permettre théoriquement de se consacrer à une activité de loisirs exigeant beaucoup de temps. Apprendre des langues anciennes, construire soi-même un canot à moteur ou alors pratiquer le radioamateurisme.

Aucune des trois activités ne peut être considérée comme branchée. On

## Data across the Atlantic on 502 kHz

At 2134 UTC on 13 February 2011, Joe, VO1NA managed a full beacon decode from Graham, GØNBD on 502 kHz using the ROS mode. It is believed this was the first live data mode decoded over the Atlantic on this band. The signal to noise ranged from -23 to -27 dB, giving a 100% decode of the test message. The transmission was sent using MF-7 with an estimated ERP of 1 watt from a 35ft top loaded vertical. ROS mode did a good job of resolving the signals despite deep and rapid QSB over the 3'500 km path. At just over a year old the ROS data mode is relatively new and uses an adaptation of multiple frequency shift keying and forward error correction to help make successful contacts under very difficult band conditions. The software for the mode is completely free and more information can be found via the ROS website:

■ <http://rosmodem.wordpress.com>  
HB9AHL

peut lire constamment que les blogs sans fin, twitter, chatter, surfer sur Internet ou s'activer sur facebook fait plutôt tendance.. Ce sont même des activités absolument indispensables si on veut avoir sa place dans la société. On peut aussi lire que faire du shopping est inscrit dans son cahier des charges, évidemment qu'avec des articles de marque, tout le reste pouvant être oublié. Il va de soi qu'il faut beaucoup sortir, évidemment tous les jours, pour l'aspect social. Sortir sans passer une nuit blanche n'est pas sortir.

C'est évident. Avec des affirmations aussi péremptives je vois noir pour les langues anciennes, la construction de mon bateau et pour le radioamateurisme, bref pour tout ce qui nécessite beaucoup de temps. Un fort engagement personnel, de l'endurance, de la patience et de la créativité favorisant le développement personnel sont des traits faisant totalement défaut. Il faut que ça soit rapide, fun et sans fin. Malgré tout le radioamateurisme aurait le truc pour que cela soit très tendance. Pensons au

turbo du multitasking lors d'opérations intensives à la station. Pensons aussi aux innombrables possibilités de contacts sociaux tout au long des 24 heures de la journée sans être pris à partie dans une bagarre. Avons-nous réalisé qu'il est très facile d'avoir un hobby qui est une exclusivité ? Let's go radio, enfonce la pédale, donne plein gaz et fonce dans le tas.

Ouais, d'accord. Mais ce n'est qu'une face de la médaille. Je regarde calmement en arrière, je pense sereinement aux divers aspects, je pèse le pour et le contre, et finalement je me met à souhaiter que le radioamateurisme ne devienne pas tendance. Imaginez-vous que nous trouvions dans les journaux des pendulaires les DX news les plus récentes, les jérémiades sur les mauvaises données solaires, la politique pratiquée par les associations d'OM, des statistiques sur le nombre de membres en constante diminution, de plates excuses pour des cartes QSL si importantes, et les sempiternels textes vantant les diplômes qu'il faut absolument avoir ! Que la déception est grande en lisant les informations du cluster DX et de se voir confronté aux stations DX ratées à cause de son propre manque d'activité.

Pour moi il suffit que le radioamateurisme me fasse plaisir, et que je puisse me consacrer à atteindre les objectifs que je me suis fixés. Je me réjouis chaque année de retrouver les longues nuits hivernales et le trafic sur les bandes inférieures. Je me réjouis aussi des succès et des projets de mes collègues qui découvrent et me font aussi découvrir de nouveaux horizons. Et je trouve enrichissantes les rencontres dans notre section où chacun apporte ce qu'il a vécu. Cela fait un contrepoint précieux à notre activité principale où nous sommes seuls à la radio, à œuvrer sur le front de la HF.

Reconnaissons que nous, radioamateurs, ne sommes pas tendance. Nous sommes cool, et cela suffit à nous satisfaire. Néanmoins en regardant de plus près je ne suis pas encore content, car le radioamateur est une espèce en lente voie de disparition. Mais tout ceci nous a permis de comprendre comment reporter notre coolness et notre contentement sur autrui. Mais cela, c'est une toute autre histoire.

Sepp, HB9CIC (trad. HB9IAL)

## W.A.S.L. - Worked All Swiss Lake - Free Award

Il diploma WASL - Worked All Swiss Lake è un divertente e facile modello d'attività radiantistica che propone di fare dei collegamenti in portatile o mobile nelle vicinanze dei nostri laghi svizzeri.

Anche il 2010 si è chiuso con un'interessante attività durante il diploma WASL - Worked All Swiss Lake e molte fotografie e informazioni le potrete ritrovare sulle pagine del sito internet.



HB9OAB/p - Lago Ritom

Sono oggi 6 anni di attività di questo divertente diploma totalmente gratuito gestito dal suo promotore e gestore HB9OAB - Franco Borsa che dal 2005 propone questa interessante alternativa di attività radiantistica da sfruttare



HB9DWR/m NE-001

durante le nostre scampagnate magari con la famiglia nelle vicinanze dei nostri fantastici laghi svizzeri.

Il primo posto per il diploma 2010 è stato assegnato a HB9BHY - Walter Sieber che ha ottenuto il WASL 2010 record passando pure nella Top Ten generale al primo posto, utilizzando





### First place 2010 HB9BHY – Walter Sieber

un apparecchio Elekraft K1 e tutto in QRP!! Vittorioso per il secondo anno consecutivo: Complimenti!

Tutti i dettagli delle statistiche sono raggiungibili sul sito internet dove potrete trovare anche la lista sempre aggiornata di tutti i laghi svizzeri referenziati e i dettagli in merito alle varie regole per l'ottenimento del diploma e i dettagli sull'attività WASL. Franco, HB9OAB

■ <http://www.wlog2000.com/wasl>

## DX-IOTA

### Liechtensteinische Rufzeichen im Wandel der Zeit...

**Das geschichtliche Präfix-Karussell in Liechtenstein hinterlässt den Eindruck eines Katz- und Mausspiels: die Varianten reichten von HE1 - HB1 - HE9 - HB1../HE - HB1../FL - HE/HB9X.. bis zum heutigen HBØ !**

#### 1923 - 1946

**1923:** Inkrafttreten des Staatsvertrages zwischen der Schweiz und Liechtenstein; wurde dann im Laufe der Jahre verschiedentlich angepasst.

Zuständig für den Sektor Telegraphen- und Telephondienst, später auch für das Funkregal war die GD PTT resp. deren Radio- und Telegraphendienst in Bern, dies während vielen Jahren. Die Schweiz vertrat Liechtensteins Interessen bei der ITU in Genf.

Die internationale Rufzeichen-Zuteilung für die Schweiz besteht noch heute aus dem Block HBA-HBZ und HEA-HEZ. Liechtenstein hatte bis vor ca. 20 Jahren keinen separaten offi-

ellen Rufzeichen Block (ITU call sign allocation list).

**1946 - 1949:** nach dem Krieg gab es erste kurze Funkaktivitäten von Schweizer OMs in Liechtenstein: **HE-1CE, HB1EL/HE, HE1EU**. Es gibt berechnete Zweifel über deren Legalität. **1949:** wurde mit Liechtenstein verhandelt und die Bedingungen für Amateur-Funkaktivitäten festgelegt. Dazumal gab es in Liechtenstein weder einheimische Funkamateure noch Radiosender. Die Vereinbarung lautete: Wenn Schweizer Funkamateure für sog. Versuchssendungen nach Liechtenstein gehen, haben diese vorerst die Kreistelephondirektion St. Gallen zu informieren. Temporärer Standort und Aufenthaltsdauer mussten angegeben werden. Diese Angaben wurden jeweils der Landespolizei in Vaduz gemeldet.

In der Schweiz waren für konzessionierte Funkstationen die Anfangsrufzeichen **HB9.. HB4.. und HB8..** reserviert. Für sog. konzessionierte Höramateure galt zunächst die Kombination **HB9R..** z.B. HB9RPK, nach 1946 dann **HE9...** z.B. HE9AMT.

#### Liechtenstein oder Französisch Somaliland?

**1951:** erhielt der erste einheimische Funkamateur in Liechtenstein **Hugo Hilti** in Schaan das Rufzeichen **HE9LAA**. Für Aktivitäten ausserhalb des Wohnsitz mussten Schweizer Funkamateure ihr Rufzeichen mit der Ziffer 1 verwenden z.B. HB1MX. Dasselbe galt auch für Aktivitäten von Liechtenstein aus.

**1952:** Unter Missachtung dieser Vorschriften hatte HB1JJ/HE u.a. von der Gaflei in Liechtenstein aus eine Woche gesendet.

Das Problem der damaligen «Ausflügler nach Liechtenstein» mit dem Rufzeichen HB1.. (ohne Zusatz / HE) bestand darin, den Gegenstationen den Standort verständlich zu machen. Manche ausländische, entfernt wohnende Amateur-Funker, von damals hatten keine Ahnung von der Existenz des Fürstentum Liechtenstein - für das DXCC Diplom unter Umständen ein separat zählendes Land. Es brauchte viel Zeit, speziell in CW, immer wieder den Standort erklären zu müssen.

#### IOTA EU-150:

##### INSUA Island

A group of operators from CT, DL and HB9 will be QRV in the IOTA Ccontest 2011 as **CR6W**. QSL via CS1GDX. Landing permit and license are OK. After the IOTA Contest it is planned that some operators stay some more days on Insua for the WLOTA lighthouse LH 2869 and ARLHS POR 028.

#### IOTA EU-150:

##### Insel INSUA

Eine Gruppe Operators aus CT, DL und HB9 wird am IOTA Contest 2011 als **CR6W** QRV. QSL via CS1GDX. Landegenehmigung und Lizenz sind OK. Einige Operators werden nach dem IOTA Contest auf INSUA bleiben und den Leuchtturm LH 2869 & ARLHS POR 028 aktivieren. HB9CRV/CT3FN

■ <http://gpdx.netpower.pt/>

■ <http://www.to-mk.com/neu/>

Alle Funk-Aufenthalte im Laufe weiterer zwei Jahren in Liechtenstein wurden in der Folge mit den Rufzeichen **HB1../HE** für jeden DXer verständlich gemacht. Diese Situation war in Bern nicht unbekannt. Es erging eine neue Weisung die besagte, dass bei Versuchen in Liechtenstein künftig das Rufzeichen **HB1..** mit dem Zusatz **/FL** zu verwenden sei, dies in Anlehnung an den Auto-Landeskenner FL.

Man ignorierte, dass dieser Prefix von der ITU an Französisch Somaliland zugeteilt worden war. Die von Liechtenstein aus temporär aktiv gewesenen Schweizer Funker kamen dadurch erneut in den Erklärungsnotstand. (siehe oben). Anfänglich durften nur Schweizer Lizenzinhaber aus Liechtenstein senden.

**1965:** mit der Zuteilung von zeitlich begrenzten HB9X.. Rufzeichen an (bestimmte) Ausländer, ohne dass diese eine Prüfung ablegten, erhielten solche nun die Möglichkeit mit z.B. HE/ HB9XA1 auch von Liechtenstein aus temporär aktiv zu sein. Ein Signal der PTT, dass die Restriktionen gelockert würden.

### Durchbruch zu HBØ

**1970:** Ein Durchbruch kam, als die zuständige Behörde für alle Funkaktivitäten in Liechtenstein den Rufzeichenblock **HBØ...** zuteilte (erteilte); z.B. HBØLL für Hugo Hilti in Schaan Liechtenstein, für HB9BGN Albert Müller aus Winterthur, war das HBØBGN bei Aufenthalt im Fürstentum.

Das wiederum führte umgehend zur Einsprache der mittlerweile auf 12 Mitglieder angewachsenen Funckergruppe in Liechtenstein unter Leitung von Günther Erich Holzknacht HBØCZS. Gleichzeitig wurde in Vaduz eine nunmehr zuständige Dienststelle für Post- & Fernmeldewesen in Betrieb genommen.

**1986:** Eine neue Weisung (gemäss Vereinbarung mit der CEPT 1980) besagt nun, dass Funkamateure mit nachweislichem Wohnsitz in Liechtenstein das von der Dienststelle zugewiesene Rufzeichen (z.B. **HBØCC** oder **HBØCPL**) und alle ausländischen temporär aktiven Funkamateure deren Heimatrufzeichen mit vorangestelltem Präfix HBØ/ anzuwenden haben. Beispiel: **HBØ/DJ8NK**. Kurt HB9MX

*IOTA EU-128:*

### Insel FEHMARN (Schleswig-Holstein State East Group)

Thomas, HB9SVT, ist vom 22.05.2011 - 12.06.2011 in CW/SSB/RTTY und BPSK als DL/HB9SVT von Fehmarn und Umgebung aus QRV. Aktiviert werden diverse Leuchttürme in und ausserhalb von Contests. QSL (buro/direkt/lotw/eqsl) via Heimatrufzeichen.

■ [www.hb9svt.ch/dl-hb9svt](http://www.hb9svt.ch/dl-hb9svt)

VHF UHF

### Erneuter Kontakt mit ISS

**A**m 8. März 2011 um genau 14:26 Uhr Ortszeit war es zum vierten Mal soweit. Mario Malacarne, HB9IRM, rief die internationale Raumstation ISS und erhielt Antwort von der US-Amerikanischen Astronautin



**Mario HB9IRM und Gebi HB3YEO**

aus aller Welt fördern will. Auch dieses Mal konnten wieder 22 Schülerinnen und Schüler der 6. Klasse der Primarschule Richterswil ZH ihre Fragen an die Astronautin stellen, welche diese dann sehr präzise und pointiert beantwortete. Die beiden Lehrerinnen U. Schlotterbeck und B. Graff hatten in wochenlanger Vorarbeit zusammen mit ihren Schülerinnen und Schülern die Fragen erarbeitet und anschliessend ins Englische übersetzt. Parallel dazu hatten Mario Malacarne und sein Helfer Gebi Schmid, HB3YEO, den Kindern der 6. Klasse des Schulhauses Breiten die Geschichte der Raumfahrt und den Amateurfunk näher gebracht und gleichzeitig die notwendigen Kontakte zur NASA hergestellt. Am Tag des Kontaktes durfte dann jede Schülerin und jeder Schüler selbst ans Mikrofon treten und seine ganz persönliche Frage an die Astronautin stellen; selbstverständlich in englischer Sprache. Die Antworten wurden, da sie für die Schülerinnen und Schüler nicht immer so einfach zu verstehen waren, von den beiden Lehrerinnen aufgeschrieben und anschliessend im Unterricht ins Deutsche übersetzt. Obwohl der Kontakt mit der ISS nach zehn Minuten bereits wieder abbrach, war dann auch die Freude aller Beteiligten und der anwesenden Schüler, Eltern und Gäste gross, dass der Kontakt auch dieses Mal wieder zustande kam. Mario Malacarne selbst zeigte sich im Anschluss erleichtert. Er hätte einmal mehr schlaflose Nächte und blank liegende Nerven gehabt und sei daher froh, dass der Anlass so problemlos über die Bühne gegangen sei. Gleichzeitig merkte man ihm aber auch die Freude und den Stolz darüber an, einer Schar Kinder eine grosse Freude und ein spannendes Erlebnis beschert und so manchen Bubentraum erfüllt zu haben; und dieser Stolz ist durchaus berechtigt. Stefan HB9TTO

### Contact renouvelé avec ISS

**L**e 8 mars 2011, à exactement 14:26 (heure locale) c'était la quatrième fois que Mario Malacarne, HB9IRM, appelait la station spatiale internationale ISS et obtenait une réponse de l'astronaute américaine US Catherine Grace «Cady» Coleman, KC5ZTH. Ce contact s'est effectué dans le cadre du projet ARISS, un projet faisant la promotion des contacts entre les astronautes et les lycéens du monde entier. Cette fois également 22 élèves de 6e de l'école primaire de Richterswil ZH ont pu poser leurs questions à l'astronaute, laquelle y a répondu avec beaucoup de précision. Les deux institutrices U. Schlotterbeck et B. Graff ont pendant des semaines préparé les questions avec leurs élève



**6. Primarklasse aus Richterswil**

ves et les ont traduites finalement en anglais. En parallèle Mario Malacarne et son assistant Gebi Schmid, HB3YEO, ont familiarisé les adolescents de la 6e primaire de l'école Breiten avec l'histoire des vols spatiaux et le radio-amateurisme, et en plus ont établi les contacts nécessaires avec la NASA.

Le jour du contact chaque écolière et écolier pouvait prendre le microphone et poser sa propre question à l'astronaute; évidemment en langue anglaise. Les réponses, qui n'étaient pas toujours aussi simples à comprendre pour les élèves, avaient été prises par écrit par les deux enseignantes, et traduites en allemand au cours de leçons suivantes. Bien que le contact avec ISS ait été interrompu après dix minutes, tous les participants, autres écoliers présents, parents et invités, ont éprouvé un grand plaisir à ce que le contact puisse de nouveau avoir lieu. Mario Malacarne



lui-même s'est montré soulagé à la fin. Il avait une fois plus passé quelques nuits blanches et était assez nerveux, et était heureux que l'opération se soit déroulée sans problème. A part de la joie, on remarquait chez lui aussi une certaine fierté d'avoir pu procurer tant de plaisir avec cette aventure passionnante en ayant comblé le rêve de plusieurs enfants. Et cette fierté est toute légitime.

Stefan HB9TTQ  
(trad. hb9ial)

*Mieux d'avoir sa licence avec soi*

## Petite aventure qui m'est arrivée avec la police

**J**eudi, le 20 janvier 2011 vers 14h30, je circulais entre St. Blaise et Hauterive tout d'un coup derrière moi une voiture de police avec les feux bleus me suivait. Je me suis dit que ce n'était pas pour moi alors je me suis serré un peu sur la droite mais non, cette voiture ne voulait pas dépasser, je me dis mais je n'ai renversé personne, je n'ai pas grillé de feu rouge, pas coupé de ligne blanche, je roule à une vitesse adaptée, qu'ai-je bien pu faire? Je vois dans le rétro qu'ils me font signe de tout suite me rabattre dans le parking à droite ce que je fais, il me coince afin que je ne puisse pas sortir et je sors du véhicule (véhicule du pro avec autocollant et la totale).

### Fliquette ou Flique?

Là la fliquette me demande avec un ton autoritaire les papiers du véhicule et mon permis, chose que je leur donne de suite, ensuite la fliquette me demande et cette antenne sur le toit vous avez une licence? Je lui dis mais bien sûr la voilà, elle la prend et me dit cette licence n'est pas valable elle n'est pas datée de 2011. Je lui explique que je suis radio amateur et que cette licence je l'ai à vie et que je paie chaque année 120 Frs. D'abord elle ne me croit pas, je lui dis mais cette licence je l'ai à vie et c'est l'OFCOM qui régit tout cela en Suisse, je suis radioamateur depuis 1984, le collègue qui s'intéresse à mon cas je lui explique qui sont les radio amateurs, je lui montre des photos de

## HB9MOON

Die hervorragende Radioastronomie-Gruppe HB9MOON (auf dem Ricken SG) musste aus internen Gründen leider am 31. März definitiv QRT machen.

L' excellent groupe de radio-astronomie HB9MOON (au «Ricken» SG) a dû malheureusement faire QRT définitivement pour des raisons internes.

■ [www.radiosky.ch](http://www.radiosky.ch)

mes installations sur mon iphone, il me dit c'est gros votre truc, là la fliquette commence de réaliser qui on est, elle prend mes coordonnées.

### Matériel confisqué?

Je lui indique aussi qui contacter à l'OFCOM car elle veut vérifier si ce que je dis est vrai et si ma licence et bien valable sinon tout le matériel me sera confisqué, je dois lui laisser toutes mes coordonnées afin qu'elle me rappelle pour me dire si je suis en ordre: Après ce quart d'heure de discussion je lui demande mais vous faites cela avec tout le monde qui a une antenne? Là elle me répond: on a décidé sur le canton de Neuchâtel d'arrêter toutes les voitures avec une antenne illicite



«le gros truc illicite» de André HB9HLM

et de faire des contrôles très strictes c'est pour cela qu'on vous a arrêté. Le lendemain matin la fliquette me rappelle pour me dire que ma licence est en ordre et que je ne risque rien. Elle m'indique aussi que j'ai l'interdiction absolue d'utiliser mon micro en roulant (voir HBradio 1/2011; page 24/25). Donc il est mieux d'avoir sa licence avec soi si vous possédez un émetteur et une antenne illicite sur votre véhicule...

André HB9HLM

## Satellites

### Satelliten / OSCAR News

#### HO-68 im Bakenbetrieb

Die Bake und der Transponder von HO-68 waren für ein paar Tage unerwartet ausgeschaltet, aber ein Reboot stellte den Betrieb wieder her. Da das Problem in letzter Zeit öfters auftrat, wurden die Telemetriedaten analysiert.

Wahrscheinlich lief die Software für das Payload Management nicht sauber. Die Kommunikation auf dem Datenbus zwischen dem Payload Management und dem Satelliten Management war wegen einem Software-Absturz unterbrochen. Dies führte zu einem Baken-Problem und unregelmässigen Aus-/Einschaltungen des Transponders.

Nach Aus- und Einschalten von Bordeinheiten am 14. Januar 2011 befand sich der Satellit wieder in einem normalen Arbeitsmodus. HO-68 wird jedoch weiterhin beobachtet.

#### Neuer Fahrplan für AO-27

Am 5. Februar 2011 wurde ein neuer Fahrplan zu AO-27 hochgeladen. Im Java-Programm sollten die Daten wieder geupdated werden. Die Software «Java Schedule Lister» ist verfügbar unter:

■ <http://sites.google.com/site/ao27satellitescheduler>

#### Partikeleinschlag bei SO-67

Johann Lochner, ZR1CBC, berichtete, dass der Repeater-Betrieb von SO-67 wegen eines Einstrahlungs-Vorfalles temporär eingestellt wurde. Das Flash-Boot-Memory eines CAN-Kontrollers auf SumbandilaSat wurde beschädigt.

Das selbe Problem passierte auch im Oktober 2009 und wurde korrigiert.

Nach einer mühevollen Reprogrammierung des Kontrollers konnte SO-67 über den USA am 8. Januar 2011 den Betrieb wieder aufnehmen. Die SA-AMSAT erinnert uns, dass SO-67 nach folgendem Fahrplan aktiviert wird:

- Woche 1 - Amerika
  - Woche 2 - Europa
  - Woche 3 - Asien
  - Woche 4 - Ost-Asien/Australasia
- Der aktuelle Fahrplan wird publiziert auf:

■ <http://www.amsatsa.org.za>.

### UO-11 weiterhin gehört

UO-11 wurde vom 10. bis 20. Dezember, vom 31. Dezember 2010 bis 10. Januar 2011 und vom 21. Januar bis 30. Januar 2011 gehört.

### Compass-1 wieder fit

COMPASS-1 wurde Mitte Dezember 2010 wieder hergestellt, so dass er für weitere Monate aktiv sein wird.

### DO-64 1000 Tage im Orbit

Am 23. Januar 2011 befand sich Delfi-C3 1000 Tage im Orbit. Es war der erste 3U CubeSat mit einem Lineartransponder. Dieser musste leider deaktiviert werden.

Der Telemetrie-Downlink ist immer noch in Ordnung, DO-64 befindet sich ansonsten in einem guten Zustand. Abgesehen von den Problemen mit dem Transponder und einigen gelegentlichen Resets und Ausfällen können wissenschaftliche Daten immer noch empfangen werden.

### RAX mit schwacher Leistung

Da bei RAX ein Solarpaneel ausgefallen ist, arbeitet RAX in zwei Sicherheitsmodi. Entweder sendet die Bake unregelmässig alle 1 bis 2 Minuten mit sehr schwacher Leistung, oder sie ist ausgeschaltet, um Energie zu sparen. Die Batterie habe sich wieder erholt und der Wissenschaftsbetrieb soll im Januar 2011 wieder fortgeführt werden.

### NanoSail-D2 doch noch ausgesetzt

Die NASA teilte mit, dass am 19. Januar 2011 Ingenieure des Marshall Space

Flight Center in Huntsville, Alabama, bestätigten, dass NanoSail-D2 in der Nacht vom 17. auf den 18.01.11 von FASTSAT ausgesetzt wurde. Die ganze Pressemitteilung kann gelesen werden unter

■ <http://www.nasa.gov/centers/marshall/news/news/releases/2011/11-009.html>.

Telemetriedaten konnten vom 19.01. bis 21.01.11 empfangen werden, welche auch anzeigten, dass sich die Solarsegel entfaltet haben. Danach konnten wegen entleerten Batterien keine Signale mehr empfangen werden.

### HDTV vom ISS Columbus-Modul ?

Kenneth Ransom berichtete, dass die europäische Gruppe am ATV-Antrag arbeitet. Es wird das DVB-S2 (HDTV) Format vorgeschlagen. Das internationale ARISS Projekt-Komitee erhielt bereits die meisten Anträge für ATV. Diese werden mit der Überlegung nachgeprüft, ob sie an ARISS-Int.-Delegierte für eine positive Wahl empfohlen werden.

Die zusätzliche Hardware, um die Ericsson Funkgeräte zu installieren, wurde erst mit dem Space Shuttle Discovery, Mission STS-133, zur Raumstation gebracht. Die 2m und 70cm Frequenzen, die im Columbus-Modul benutzt werden sollen, wurden noch nicht festgelegt.

### ARISSat-1 an Bord der ISS

Am 28. Januar 2011 um 01:32 UTC hob eine Soyuz-U Rakete vom Baikonur Space Center in Kazachstan ab und brachte das russische Transportschiff Progress M-09M in den Orbit für ein Rendezvous mit der internationalen Raumstation ISS. Zusätzlich zu Treibstoff, Sauerstoff, Lebensmittel und anderem Zubehör wurde auch der neue Amateurfunk-Satellit ARISSat-1 mitgeliefert.

Der SDR-Transponder (SDX) von ARISSat-1 ist ausgelegt für FM, CW, SSB und DifferentialBPSK (DBPSK) mit 1000 bps.

In FM wird in Sprache «RS1S», Telemetrie und 24 internationale Grussbotschaften in 15 Sprachen sowie Live-Bilder von vier Kameras via SSTV in Robot36 ausgesendet. Die Grussbotschaften wurden von Schülern gesprochen und

eine spezielle von Yuri Gagarin. Auch wird ein «geheimes» Wort für Wettbewerbe gesprochen. Die 15 Sprachen sind Englisch, Spanisch, Russisch, Französisch, Italienisch, Holländisch, Schwedisch, Japanisch, Chinesisch, Katalanisch, Bengalisch, Portugiesisch, Hebräisch, Nepalesisch und Deutsch.

Die Morse-Aussendungen in CW enthalten das Satelliten-Rufzeichen RS1S, Telemetrie und Rufzeichen oder Namen der aktiv am ARISS-Projekt involvierten Funkamateure.

Der Mode-U/V Lineartransponder für SSB-Betrieb hat eine Bandbreite von 16 kHz.

Die Aussendungen in DBPSK erfolgen mit FEC und einem neuen Kommunikationsprotokoll, entwickelt von Phil Karn, KA9Q. Das Protokoll soll eine Dekodierung auch bei schwachen Signalen gewährleisten. Die Daten wechseln ab zwischen Telemetrie und Daten des russischen Kursk-Experimentes. Freie Demodulator- und Anzeige-Software für die Soundkarte, für PC und Mac, wird zur Verfügung gestellt werden.

Das Kursk-Experiment wird jeden Tag für 90 Minuten die Vakuum-Dichte messen und die Daten mitsenden. Das Vakuum ändert sich, wenn der Satellit langsam in die Erdatmosphäre eintaucht.

Sechs Solarpaneele werden Strom liefern und die Batterie wieder aufladen. Ist die Batterie einmal erschöpft, wird der Satellit mit reduzierter Leistung weitersenden.

Die Projekt-Homepage findet sich unter

■ <http://www.arissat1.org/>, ein farbiger Frequenzplan kann von der AMSAT-NA Homepage heruntergeladen werden.

■ <http://www.amsat.org/> Der Mode-U/V Lineartransponder ist invertierend - LSB im Uplink, USB im Downlink.

ARISSat-1 wurde an eine Aussenantenne der ISS angeschlossen und es wurden einige Testsendungen auf 145.950 MHz durchgeführt. Ursprünglich hätte der Satellit während dem Aussenbordeinsatz EVA28 am 16. Februar ausgesetzt werden sollen. Dann wurde ARISSat-1 vom RSC-Energia Management vom EVA28-Zeitplan entfernt. Die NASA wurde darüber informiert, dass das Aussetzen des Satelliten wegen Änderungen von Aufgaben auf einen späteren



Aussenbordeinsatz verschoben wurde. Nachträglich informierte RSC-Energia die NASA, dass ARISSat-1 während dem Aussenbordeinsatz EVA29 im Juli 2011 ausgesetzt werden wird.

Die russische Raumfahrtagentur teilt mit, dass ARISSat-1 am 12. April 2011 auf 145.950 MHz FM aktiviert wird, um den 50. Jahrestag des ersten bemannten Raumfluges zu feiern. ARISSat-1 ist auch bekannt als Kedr, dem Rufzeichen von Kosmonaut Yuri Gagarin bei seinem ersten historischen Flug. Thomas HB9SKA

## News Satellites / OSCAR

### HO-68 en mode balise

La balise et le transpondeur de HO-68 ont été coupés durant quelques jours, mais un reboot a permis de les faire redémarrer. Comme cela s'est produit assez souvent ces derniers temps, les données de télémétrie ont été analysées.

Il est probable que le logiciel pour le Payload Management ne fonctionne pas correctement. Le logiciel pour la communication sur le bus de données entre le Payload Management et le Satellite Management s'était planté. Cela a produit des problèmes avec la balise et des déclenchements intempestifs du transpondeur.

Après avoir effectué un déclenchement et ré-enclenchement de l'unité de bord le 14 janvier 2011, le satellite s'est retrouvé à fonctionner normalement. Mais HO-68 va continuer à être surveillé.

### Nouvel horaire pour AO-27

Le 5 février 2011 un nouvel horaire a été chargé sur AO-27. Les données du programme Java doivent être mises à jour. Le logiciel «Java Schedule Lister» est à disposition sur le site

■ <http://sites.google.com/site/ao27satellitescheduler>.

### Collision de particules pour SO-67

Johann Lochner, ZR1CBC, rapporte que le fonctionnement du répéteur de SO-67 a été irradié et temporairement mis hors service. Une Flash-Boot-Memory d'un contrôleur CAN de SumbandilaSat

a été endommagé. Le même problème est déjà survenu en octobre 2009 et il a pu être corrigé.

Après une laborieuse reprogrammation du contrôleur, SO-67 a pu être remis en service le

8 janvier 2011 lors du passage sur les USA. SA-AMSAT rappelle que SO-67 peut être activé selon l'horaire suivant:

- Semaine 1 - Amérique
- Semaine 2 - Europe
- Semaine 3 - Asie
- Semaine 4 - Asie Est/Asie australe

■ *Le plan est publié sur <http://www.amsatsa.org.za>*

### On entend toujours UO-11

UO-11 a été entendu du 10 au 20 décembre 2010, du 31 décembre 2010 au 10 janvier 2011 et du 21 janvier au 30 janvier 2011.

### Compass-1 de nouveau là

COMPASS-1 a été rétabli à mi-décembre 2010, et il est ainsi actif pour plusieurs mois.

### DO-64 1000 jours en orbite

Le 23 janvier 2011 cela faisait 1000 jours que Delfi-C3 était en orbite. C'était le premier CubeSat 3U avec un transpondeur linéaire. Celui-ci a dû être malheureusement désactivé.

La télémétrie en downlink est toujours en ordre et DO-64 est en bon état. A part les problèmes du transpondeur, quelques resets et quelques coupures,

les données scientifiques peuvent toujours être captées.

### RAX à faible puissance

Comme l'un des panneau solaire de RAX est en panne, RAX fonctionne en deux modes de secours. Ou bien la balise émet irrégulièrement toutes les 1 à 2 minutes à très faible puissance, ou elle est déclenchée pour économiser l'énergie. La batterie s'est rechargée et l'utilisation scientifique doit reprendre en janvier 2011.

### NanoSail-D2 toujours interrompu

La NASA communiquait que le 19 janvier 2011 les ingénieurs du Marshall Space Flight Center Huntsville (Alabama) confirmaient l'interruption de NanoSail-D2 dans la nuit du 17 au 18.01.11 par FASTSAT. Tout le communiqué de presse peut être lu sur

■ <http://www.nasa.gov/centers/marshall/news/news/releases/2011/11-009.html>

Les données de télémétrie ont pu être captées du 19.01 au 21.01.11 et on remarquait que le voile solaire s'était déployé. Comme les batteries s'étaient vidées, plus aucun signal n'a pu être capté.

### HDTV du module ISS Columbus ?

Kenneth Ransom rapporte que le groupe européen travaille sur l'ATV. On propose le format DVB-S2 (HDTV). Le

## SAMSplus setzt neue Maßstäbe in der Antennenanpassung!

SAMS, das Swiss Antenna Matching System, ist ein fernsteuerbares Antennenanpass-System für symmetrische und unsymmetrische Antennen. SAMS ist ausgelegt für Dauerleistungen bis 2,5 kW, läuft nach einem einzigartigen Prinzip automatisch mit der TRX-Frequenz mit und gewährleistet so die optimale Anpassung sowohl im Sende- als auch im Empfangsfall.



NEU!

HEINZ BOLLI, HB9KOF  
c/o HEINZ BOLLI AG  
Rütihofstrasse 1  
CH-9052 Niederteufen  
Tel. +41 71 335 0720  
Mail: [heinz.bolli@hbag.ch](mailto:heinz.bolli@hbag.ch)

www.hbag.ch

Ausführliche Info erhalten Sie auch unter:

comité du projet international ARISS a déjà reçu la plupart des propositions ATV. Il va les examiner et y réfléchir, puis décider s'ils seront recommandés aux délégués de ARISS international.

Le hardware complémentaire pour installer les appareils radio Ericsson a dû être d'abord amené à bord de la capsule spatiale Discovery, mission STS-133. Les fréquences 2m et 70cm qui seront utilisées depuis le module Columbus n'ont pas encore été fixées.

### ARISSat-1 à bord de ISS

Le 28 janvier 2011 à 01:32 UTC une fusée Soyuz-U a été lancée depuis le centre spatial de Baïkonour (Kazakstan). Elle transportait le vaisseau russe Progress M-09M qui doit venir s'arrimer à la station spatiale internationale ISS. En plus du carburant, des vivres et autres accessoires, le satellite radioamateur ARISSat-1 faisait partie de la livraison.

Le transpondeur SDR (SDX) de ARISSat-1 est prévu pour la FM, CW, SSB et le BPSK différentiel (DBPSK) à 1000 bps.

On émettra en FM en langue «RS1S», de la télémétrie et 24 messages internationaux de salutations en 15 langues, et encore de la TV en direct par quatre caméras SSTV du Robot36. Les messages de salutations ont été prononcés par des lycéens et l'un d'eux spécialement par Youri Gagarine. Il y aura aussi un concours avec un mot «secret». Les 15 langues sont l'anglais, l'espagnol, le russe, le français, l'italien, le hollandais, le suédois, le japonais, le chinois, le catalan, le Bengali, le portugais, l'hébreu, le népalais et l'allemand.

Les émissions en CW comprennent l'indicatif du satellite RS1S, de la télémétrie et les indicatifs et noms des radioamateurs engagés dans le projet ARISS.

Le transpondeur linéaire en mode U/V pour la transmission SSB a une largeur de bande de 16 kHz.

Les émissions en DBPSK auront lieu en FEC et un nouveau protocole de communication développé par Phil Karn, KA9Q. Le protocole doit permettre un bon décodage, même lorsque les signaux sont faibles. Les informations alterneront entre télémétrie et données de l'expérience russe Kursk; les logiciels pour la démodulation et l'affichage

via la carte son sont libre d'accès pour PC et Mac.

Avec l'expérience Kursk on envoie chaque jour durant 90 minutes les mesures de densité de l'étanchéité. L'étanchéité se modifie lorsque le satellite pénètre lentement dans l'atmosphère terrestre.

Six panneaux solaires fournissent le courant et chargent la batterie. Si la batterie devient faible, le satellite continue à émettre, mais à puissance réduite.

La page Internet du projet se trouve sous

■ <http://www.arissat1.org/>

un plan de fréquences en couleur peut être téléchargé depuis le site de la AMSAT-NA

■ <http://www.amsat.org/>

Le transpondeur linéaire U/V travaille en mode inverse, LSB en Uplink, USB en Downlink.

ARISSat-1 a été relié à une antenne extérieure de ISS et quelques émissions d'essai ont eu lieu sur 145.950 MHz. Le satellite aurait dû être déclenché le 16 février, lors de la sortie EVA28. Alors ARISSat-1 de RSC-Energia Management a été retiré de l'horaire EVA28. La NASA en a été informée que l'engagement du satellite a été remis à plus tard à cause de changements des tâches à exécuter. RSC-Energia a encore informé la NASA que ARISSat-1 sera déclenché durant la sortie EVA29 en juillet 2011.

L'agence spatiale russe communiquait que ARISSat-1 sera activé le 12 avril 2011, lors de la fête marquant les 40 ans du premier vol spatial habité. ARISSat-1 est aussi connu sous l'appellation Kedr, l'indicatif du cosmonaute Youri Gagarine pour son premier vol historique.

Thomas HB9SKA (trad. HB9IAL)

## Produkte-Vorstellung

### DIFONA Antennenumschalter

DIFONA bietet mit dem AV-SW4 einen hochwertigen 3-fach Antennenumschalter zum günstigen Preis. Der Antennenschalter ist in zwei Modellen – mit PL oder N-Anschlüssen erhältlich.



	AV-SW-4M	AV-SW-4N
Frequenzbereich	DC – 900 MHz	DC – 1500 MHz
Leistung (CW / SSB)	300W	300W
Leistung		
DC – 30MHz	1,5 kW	1,5 kW
30 MHz – 200 MHz	1,0 kW	1,0 kW
200 MHz – 500 MHz	500 W	500 W
500 MHz – 900 MHz	150 W	250 W
900 MHz – 1.5 GHz		150W
Durchgangsdämpfung		
DC – 500 MHz	<= 0,1 dB	<= 0,1 dB
500 MHz – 900 MHz	<= 0,2 dB	<= 0,2 dB
900 MHz – 1.5 GHz		
Isolation		
DC – 500 MHz	>= 60 dB	>= 60 dB
500 MHz – 900 MHz	>= 55 dB	>= 55 dB
900 MHz – 1.5 GHz		>= 50 db
VSWR		
DC – 500 MHz	<= 1.10	<= 1.15
500 MHz – 900 MHz	<= 1.25	<= 1.2
900 MHz – 1.5 GHz		<= 1.25

Der Preis für den Antennenschalter beträgt € 65,- für die PL-Version (AV-SWM4) und € 69,- für die Variante mit N-Buchsen (AV-SWN4).

weitere Infos unter:  
<http://www.difona.de>

Weitere Informationen:  
**DIFONA Communication GmbH**  
Sprendlinger Landstraße 76  
63069 Offenbach  
069-846584  
[www.difona.de](http://www.difona.de)  
[info@difona.de](mailto:info@difona.de)

Die Field-Day- und IOTA-Saison naht

## Die netzunabhängige Stromversorgung der Funkstation mit mehr als 100 Watt Ausgangsleistung

von Albert Wyrsch HB9TU

**Auch wenn taugliche Speisungen mit Solarzellen, Windturbinen und Wasserrädern (erneuerbare Energiequellen) möglich sind, beschränke ich auf den Explosionsmotor als Antriebsquelle für einen Stromerzeuger. Der Explosionsmotor als Antrieb für einen Generator ist die heute meist gebräuchliche Technik bei portablem Betrieb.**

### Der Antriebsmotor

Von all den möglichen Antriebsmotoren hat sich der 4-Takt-Benzinmotor am besten bewährt. Er stinkt weniger als der 2-Takt-Motor, der - wegen des zur Schmierung nicht verbrauchten Oels, das mit den Auspuffgasen ausgestossen wird - mehr oder weniger raucht. Zudem ist er nicht so schwer wie ein Dieselmotor gleicher Leistung. Die neueren Typen (OHC) sind auch leiser als die älteren, seitengesteuerten Motoren. Ein Markenmotor (Briggs & Stratton, Honda etc.) ist vorzuziehen, insbesondere im Hinblick auf Reparaturen oder Ersatzteilbeschaffung. Inbetriebsetzung, Service (Ölwechsel und Winterlagerung) sind der jeweiligen Betriebsanleitung zu entnehmen. Ein halbstündiger Probelauf mit Volllast ist immer gut! Zwecks Korrekturmöglichkeiten ist er mind. 1 Monat vor einem Einsatz zu empfehlen (Ersatzteilbeschaffung oder gar Reparatur).

### Der Generator

(wandelt mechanische in elektrische Energie um)

**Asynchrongenerator** (Wechselstrom): Ist ein mit übersynchroner Drehzahl angetriebener Asynchronmotor, welcher ausser dem drehenden Rotor und den dazugehörigen Lagern, keine bewegten Teile aufweist. Robust aber nicht spannungsreguliert, nur drehzahlreguliert! Innenwiderstand der Statorwicklung ist voll wirksam. Zum Laden von Akkus (mit Ladegleichrichter) die beste Variante.

**Synchrongenerator** (Wechselstrom): Analog zum Synchronmotor, mit Erregerwicklung, welche das Regeln des Generators ermöglicht. Bessere

Spannungsstabilität! Hat Schleifringe und Kollektor, welche einen seriösen Unterhalt erfordern. Für den Betrieb mit Linearendstufe dem Asynchrongenerator unbedingt vorzuziehen (s. unten: Dimensionierung Motor und Generator).

**Gleichstromgenerator:** Wird nur der Vollständigkeit halber erwähnt. Er hat für unsere Anwendungen nur eine gewisse Bedeutung, sofern seine Klemmen-Spannung mit derjenigen des Akkumulators der geladen werden soll, übereinstimmt und so zum Laden direkt verwendet werden kann. Eventuell für Inverterspeisung (s. unten). Nachteil: 230 V AC steht nicht zur Verfügung.

**Alternator** (Wechselstrom; Gleichstrom mit Gleichrichter): Wird heute in der Automobiltechnik zum Erzeugen



**Bild 1: Stromerzeuger 500/650 Watt, 2 Takt-Motor, sparsam! zum Nachladen Auto-Akku und Speisung 100W TRCV; vom Baumarkt unter CHF 100.- (getestet von HB9TU, mehr als 100 Std.**

**Producteur de courant 500/650 Watt, moteur 2-temps, économique! pour recharger un accu auto et alimenter un TRCV 100W; se trouve à moins de CHF 100.- sur le marché (testé plus de 100 h. par HB9TU)**

der Bordelektro-Energie angewandt. Kann, angetrieben von einem kleinen Benzinmotor, durchaus zum Laden eines Akku verwendet werden (s. Akkumulator).

**Inverter** (eigentlich kein Generator): Dieser wandelt eine Gleichspannung (kann von einem Akku oder direkt von einem Gleichstromgenerator



**Bild 2: Akku-Ladegerät, 230 VAC, 12-15 VDC, 15 A; homemade; einfache und robuste Konstruktion, ohne Elektronik, mit Handregelung gemäss Voltmeter**

**Chargeur d'accu, 230 VAC, 12-15 VDC, 15 A; homemade; construction simple et robuste, sans électronique, avec réglage manuel à l'aide d'un voltmètre**

stammen) mit Hilfe von viel Elektronik in eine Wechselspannung von 230 V / 50 Hz um. Es empfiehlt sich sehr, die Sinusförmigkeit der so erzeugten Wechselspannung mit einem KO zu überprüfen. Viele solcher Wechselrichter oder Inverter erzeugen in weitem Umkreis ein starkes Störfeld, welches Funkbetrieb (Empfang) gänzlich verunmöglicht. Ein Test ist notwendig, auch um das «Zusammenarbeiten» mit Schaltnetzteilen zu überprüfen. Gegenseitige Störungen sind schon öfters vorgekommen. Solche gegenseitige Störungen sind auch schon beim Einsatz von magnetischen Spannungsreglern mit nachfolgenden Schaltnetzteilen festgestellt worden. Beide stören sich so stark, bis eines von beiden defekt wird. Ein grosser Vorteil der Inverter ist die Möglichkeit solche Geräte zwecks Leistungserhöhung parallel schalten zu können (Linearendstufe).

### Der Akkumulator

Die preiswerte und überall erhältliche Auto-Starterbatterie - welche eigentlich keine Batterie, sondern ein speziell konstruierter Blei-Akkumulator ist - kann unter Einhalten der unten genannten Massnahmen bestens als Pufferelement zwischen Generator und Ladegerät (230 V AC / 13,6 V DC) dienen (s. Schema 1). Zu beachten ist, dass die Starterbatterie für kurzzeitig sehr grosse Ströme (Motor-Anlasser) konstruiert ist, dabei eine tiefe Entladungsspannung ohne bleibende Schäden erreichen darf. Dies nur, sofern sie





**Bild 3: Messeinrichtung: Volt- und Ampèremeter inkl. Frequenzmesser. Eigenbau gemäss Schema 2**

**Installation de mesures: volt- et ampèremètre, fréquencesmètre inclus. construction OM selon schéma 2**

innert kurzer Zeit (wenn Motor und Alternator drehen) wieder auf ihre Ladepannung nachgeladen wird. Ohne diese sofortige Nachladung sind im Wiederholungsfall grössere Schäden am Akku unvermeidlich.

Wird ein Auto-Akku zum Betreiben eines TRCV (13,6 V DC) eingesetzt und wird dieser Akku permanent via Ladegleichrichter (230 V AC / 12 bis 15 V DC, bei max. 15 A) nachgeladen, so ist das die optimale und preiswerteste Lösung, zumal ein Asynchrongenerator zur Speisung des notwendigen Ladegleichrichters durchaus genügt.

Blei- «Röhrchen» -Akkus sind dagegen so gebaut, dass diese über längere Zeit einen kleineren Strom abgeben können und Tiefentladungen durchaus ohne Schäden überstehen. Sie sind m.E. jedoch eher für QRP Betrieb geeignet und sind auch bedeutend teuer.

Andere Akkumulatortypen werden hier nicht beschrieben. Ihre Einsatzart und ihre Eigenheiten können in der entsprechenden Fachliteratur nachgelesen werden. Sie sind sinngemäss einzusetzen.

### Einige Tipps zur Dimensionierung von Motorgeneratoren

**Antriebsmotor:** Hier ist der Viertakt – Einzylinder – Benzinmotor die beste Wahl. Bis ca. 2 PS kann auch ein 2 Takt Motor eingesetzt werden (Bild 1). Ab 5 kW sind 2 Zyl. Benzinmotoren oder 1 Zyl. Dieselmotoren anzutreffen. Ab 10 kW sind 4 Zylindermotoren üblich. Sie verbürgen einen gleichmässigen

Lauf und konstante Spannung auch bei CW Betrieb (s. Dimensionierung).

**Generator:** Hier ist ein gut dimensionierter Asynchrongenerator die beste Wahl. Dies in Verbindung mit einem 4-Takt-Benzinmotor (s. oben). Synchrongeneratoren haben wohl eine bessere Spannungskonstanz, benötigen jedoch einen aufwendigeren Unterhalt (Schleifringe, Kollektoren sowie Elektronik) und einen trockenen Lagerplatz.

### Dimensionierung von Motor und Generator:

Der Betrieb eines 100 Watt (Output) TRCV's ab 12 Volt Akku mit Ladegerät (für 12 bis 15 Volt / 15 A DC; Bild 2) ist problemlos und kann mit einem Generator 1 PS / 500 VA zum Nachladen des Akku bewerkstelligt werden (s. Schema 1).

Die Erfahrung von mehr als 25 Jahren Field-Days hat zu folgender, überschlüssmassigen Dimensionierung geführt:

Sender/ PA Output	Sender/ PA Input	Aggregat Leistung
100 W	200 W	Speisung via 12 V Akku
500 W	1'000 W	SSB: 3 kW CW: 5 kW
1'000 W	2'000 W	SSB: 6 kW CW: 10 kW

Dabei ist zu berücksichtigen, dass z.B. ein Generator, welcher gemäss seinen technischen Daten über eine **Leistung von 10 kW** verfügt, diese Leistungsangabe für die dreiphasige Gesamtleistung gemeint ist. Die einphasige Leistung dieses Generators beträgt (230 Volt) nämlich nur 30% bis max. 60% und somit 3'000 bis max. 6'000 Watt. 6 kW sind mit einer geschickten Compounding knapp erreichbar. Eine Erhöhung des Verhältnisses Generator-zu Endstufenleistung kann noch verbessert werden, wenn zwischen 2 Phasen des 3-Phasengenerators ein Trafo (Einphasentrafo) 400 / 230 Volt eingeschlaucht wird. Damit wird der Strom im Zuleitungskabel (bei 400 statt 230 Volt) um den Faktor 1,5 niedriger und somit der Spannungsabfall auch um diesen Faktor kleiner und dies bei gleicher Leistungsübertragung.

Eine 1 kW Endstufe kann so in der Betriebsart SSB mit einem Generator (Einphasenleistung = wesentlich tiefer als die 3 Phasenleistung: 35 bis max. 60%) von 6 kW betrieben werden. Für Telegraphiebetrieb wären so um die 10 kW anzustreben.

Für eine 500 Watt Endstufe sind die Werte: 3 kW resp. 5 kW die entsprechenden Richtwerte. Ein Testlauf ist in jedem Fall durchzuführen um Überraschungen zu vermeiden.

Ein solcher Testlauf kann auch zeigen, um wieviel die Leistung der Endstufe eventuell reduziert werden muss, damit vernünftige Spannungs-, Strom- und Frequenzverhältnisse auf der Generatorseite herrschen. Bedenke wieder einmal: **1/2 Leistung = 3 dB = 1/2 S Punkt**

Belastungen über die vorgenannten Grenz-/Richtwerte führen unweigerlich zu Schäden an Motoren (Regeleinrichtungen), Generatoren, aber auch an Geräten. Der Frequenz der Generator-



**Bild 4: DC Voltmeter. div. Zusätze wie Schlüsselschalter, Kontroll-Lampe zur Anzeige «falsch gepolt» etc. sind je nach Bedarf möglich**

**Voltmètre DC. div. accessoires comme un commutateur à clé, une lampe témoin «mauvaise polarité» etc. en fonction des besoins**

wechselfrequenz von 50 Hz kommt eine besondere Bedeutung zu, bestimmt diese doch die Magnetisierung (Sättigung) der in Netzgleichrichtern vorhandenen Trafos, welche für 50 Hz (oder gar 60 Hz) dimensioniert worden sind.

Die heutigen TRCV's und Linearendstufen mit ihren komplexen Regel- & Schutzmechanismen ertragen keine Netzspannungs- & Frequenzänderungen mehr, welche Werte von plus/minus 10% der Nennwerte überschreiten. Da

waren die alten Röhrengeräte noch toleranter.

Beachte: Die vom Hersteller versprochenen Leistungen werden durchwegs nicht eingehalten, sondern mindestens um 25 % oder mehr (Nennspannung und Frequenz) unterschritten. Messungen sind hier ganz klar notwendig!

**Messeinrichtungen:** Es ist kein Luxus, die Gleichspannung, welche am TRCV anliegt, aber auch die Generatorspannung und die Frequenz dieser Spannung am Operateurplatz regelmässig zu überwachen (s. *Schema 2 u. Bild 3*).

Es ist wohl zulässig mit 60 Hz aus einem US-Generator zu arbeiten. Frequenzen von unter 45 Hz sind jedoch tödlich für alle Transformatoren, welche für 50 Hz oder gar für 60 Hz (US-Geräte mit Wechselstromanschluss 115/230V) dimensioniert worden sind. Überhitzungen mit Rauch und Feuer sind die unmittelbare Folge.

Deshalb gehört nicht nur ein Voltmeter für 230 V AC und 15 V DC (*Akku-*

*Spannung, Bild 4*), sondern auch ein Frequenzmesser 50 Hz/230 V zur Ausrüstung zum Operateur-Platz!

### Einige triviale Schlussbemerkungen aus und für die Praxis

- das Bestimmen eines verantwortlichen Generatorenwartes und eines Stellvertreters macht immer Sinn.
- gut dimensionierte Kabel von Generator zum Verbraucher helfen Netzspannungsschwankungen niedriger zu halten. Stecker und Kupplungen kontrollieren
- ein beleuchteter (und trockener!) Generatorenplatz ist ein MUSS
- eine mit einer Kette oder Schnur gegen Wegnahme gesicherte Taschenlampe sollte beim Aggregat vorhanden sein
- 10% Grundlast (Glühbirnen, Heizöfeli etc.) lassen die Maschine «runder» laufen und u.U. das CW-Tastspiel besser «ertragen»

- Nachfülltreibstoff gesichert aufbewahren. Kleinere Gebinde als 20 lt Armeeblech-bidons erleichtern das Nachfüllen durch eine Person. Dies speziell in der Nacht. «Portionen» abfüllen.
- Feuerlöscher und Putzlappen sind beim Aggregat deponiert
- ebenso eine schriftliche Betriebskontrolle mit Zeit, Füllmenge und Visum des Generatorenwartes oder seines Stellvertreters

Alle Arbeiten welche vor dem Einsatz erfolgen, erleichtern diesen. Alle Arbeiten welche bei Tag erledigt werden können, sind – auch bei guter Beleuchtung – wesentlich einfacher durchzuführen.

Unbefugte, Besucher und insbesondere unbekannte Personen haben beim Aggregat nichts zu suchen und sind wegzuweisen. Aggregat mit Plastikband absperren! Kabel gegen Stolpern sichern. Aufhängen (genügend hoch) oder eingraben.

Copyright: HB9TU

*La saison du Field-Day et des IOTA approche*

## L'alimentation indépendante de la station radio avec plus de 100 watt de puissance de sortie

par Albert Wyrsh HB9TU

**Bien qu'on puisse envisager l'alimentation avec des cellules solaires, une éolienne ou une turbine à eau (énergie renouvelable) je me limite au moteur à explosion comme source d'entraînement d'un producteur de courant. Le moteur à explosion est actuellement la technique la plus utilisée pour entraîner le générateur en portable.**

### Le moteur d'entraînement

Le moteur à essence à 4-temps est celui qui, dans la gamme des moteurs d'entraînement, s'est révélé le meilleur. Il sent moins mauvais qu'un moteur à 2-temps qui éjecte par le tuyau d'échappement les huiles de graissage non consommées, ce qui provoque plus ou moins de fumée. Il n'est pas aussi lourd qu'un moteur diesel de même puissance. Les nouveaux

modèles (OHC) sont moins bruyants que les précédents. Il faut préférer un moteur de marque (Briggs & Stratton, Honda etc.), en pensant particulièrement aux réparations ou pour obtenir des pièces de rechange. Il faut consulter le manuel d'utilisation pour la mise en route, les services (changement d'huile et hivernage). Un galop d'essai d'une demi heure à pleine charge est toujours conseillé au minimum 1 mois avant l'engagement, ce qui permet d'effectuer les corrections nécessaires (commande de pièces de rechange ou réparation).

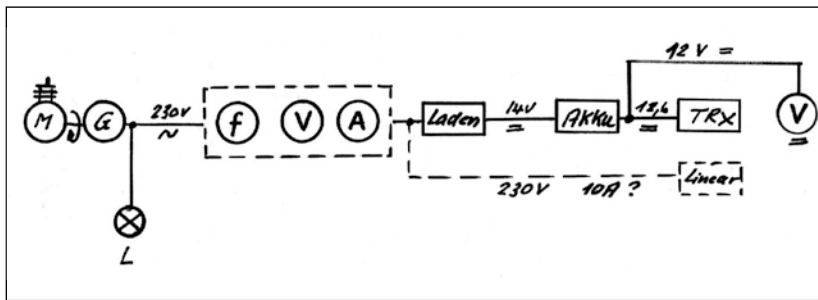
### Le générateur

(transforme l'énergie mécanique en électricité)

**Générateur asynchrone** (courant alternatif): A un moteur d'entraînement asynchrone avec un nombre de tours

plus élevé et qui, à part le rotor qui tourne et les roulements associés, n'a aucune pièce en mouvement. Robuste, mais sans tension régulée, il n'y a que la vitesse de rotation qui est régulée! La résistance intérieure du bobinage du stator agit au maximum. La meilleure variante pour la charge des accus (avec redresseur de charge).

**Générateur synchrone** (courant alternatif): Analogue au moteur synchrone, avec un bobinage d'excitation qui permet le réglage du générateur. Meilleure stabilité de la tension! A des bagues à friction et des collecteurs nécessitant un entretien sérieux. Pour utiliser un étage final linéaire il faut absolument donner la préférence au générateur asynchrone (v. plus bas: dimensionnement du moteur et du générateur).



**Schema 1: Verkabelung einer Fieldday-Anlage mit Akku als Puffer 100W (Variante 500W).** v.l.n.r. M: Antriebsmotor / G: Generator / L: Grundlast 20% / f, V, A: Messeinrichtung s. Schema 2 und Bild 3 / V: Voltmeter (beim OP).  
**Bem: Achtung: Leitungsquerschnitt Kabelrolle mit 1mm<sup>2</sup> reicht nicht!**

**Câblage d'une installation Fieldday avec accu en tampon 100W (Variante 500W).** v.l.n.r. M: moteur d'entraînement / G: génératrice / L: charge de base 20% / f, V, A: installation de mesures schéma 2 et figure 3 / V: Voltmètre (vers OP)  
**Remarque: attention, un rouleau de câble de 1mm<sup>2</sup> de section est insuffisant!**

**Générateur à courant continu:** Ne satisfait que partiellement. Entre en ligne de compte pour nous, pour autant que la tension aux bornes corresponde à celle de l'accumulateur à charger, et qu'on puisse l'utiliser directement. Eventuellement utilisation pour l'alimentation d'inverters (voir plus loin). Désavantage: pas de 230 V AC à disposition.

**Alternateur** (courant alternatif; courant continu avec redresseur): Est utilisé aujourd'hui dans la technique automobile pour l'alimentation de bord. Peut être sans autre utilisé, entraîné par un petit moteur à essence, pour charger un accu (voir accumulateur).



**Bild 5: Ideale Maschine für Betrieb mit Linear von 500 W Output (CW)**  
**Motor: Briggs & Stratton 9kW, 2 Zyl. 4 Takt OHV; 3,8 lt/h Benzin**  
**Generator: Bosch; 6,4 kW (3hp), 5 kW (1 hp), 230V, synchron**

**Machine idéale pour utilisation d'un linéaire de 500 W output (CW)**  
**moteur: Briggs & Stratton 9kW, 2 cyl. 4-temps OHV; générateur à essence 3,8 lt/h: Bosch 6,4 kW (3CV), 5 kW (1 CV), 230V, synchrone**

**Inverter** (en fait pas un générateur): Il transforme la tension continue (provenant d'un accu ou directement d'un générateur à courant continu) avec pas mal d'électronique en tension alternative de 230 V / 50 Hz. Il est très recommandé d'examiner au moyen d'un oscilloscope la forme sinusoïdale de la tension alternative produite. Beaucoup de ces inverseurs produisent un fort champ de perturbations sur une grande étendue et rendent la pratique de la radio (réception) quasiment impossible. Un test s'impose, et de même si l'on envisage une alimentation à découpage. Il y a déjà eu souvent des dérangements réciproques. Ce genre de dérangements se sont produits lors de l'utilisation de régulateurs de tension couplés à une alimentation à découpage. Un gros avantage de l'inverter est qu'il est possible de le brancher en parallèle si on veut avoir plus de puissance (étage final linéaire).

### L'accumulateur

La batterie de démarrage qu'on obtient partout – qui n'est en fait pas une batterie, mais un accumulateur au plomb spécialement fabriqué – peut être utilisée, en observant les mesures évoquées ci-après, comme élément tampon entre générateur et chargeur (230 V AC / 13,6 V DC) (schéma 1). Il faut se rappeler que la batterie de démarrage a été construite pour pouvoir fournir un fort courant (démarrage du moteur) durant une courte durée, et elle supporte une tension de décharge sans dommage. Ceci pour autant qu'elle soit de nouveau rechargée à la bonne tension. Sans ces recharges faites sans attendre, l'accu subira de gros dégâts en cas de nouvelles sollicitations.

Si on sert un accu auto pour exploiter un TRCV (13,6 V DC), et si cet accu est rechargé en permanence par un chargeur de batterie (230 V AC / 12 à 15 V DC, max. 15 A), c'est une solution optimale et avantageuse, parce que le générateur asynchrone suffit amplement pour alimenter le chargeur de batterie.

Les accus au gel sont construits pour fournir un petit courant sur une longue durée, et ils supportent des charges basses sans dommage. Ils sont plutôt adaptés au trafic QRP, et ils sont passablement plus chers.

Les autres types d'accumulateurs ne sont pas décrits ici. Leurs utilisations et leurs caractéristiques peuvent être trouvées dans la littérature spécialisée. Il faut les utiliser en fonction de ces renseignements.

### Quelques conseils pour les dimensions des générateurs

**Moteur d'entraînement:** C'est le moteur à essence, 4-temps, monocylindre qui est le meilleur choix. Jusqu'à 2 CV on peut aussi utiliser un moteur 2-temps. A partir de 5 kW il faut un moteur à essence bicylindre, ou un mono-cylindre diesel. A partir de 10 kW on utilise plutôt des moteurs à 4 cylindres. Ils tournent bien rond et la tension est constante, aussi en trafic CW (voir dimensionnement).

**Générateur:** Un générateur asynchrone bien dimensionné est le meilleur choix. Il faut lui adjoindre un moteur à essence à 4-temps (v. ci-dessus). Les générateurs synchrones délivrent une tension bien plus constante, mais ils sont exigeants en entretien (bagues de contact, collecteurs et électronique) et doivent être stockés à un emplacement sec.

**Dimensionnement des moteurs et générateurs:** Le fonctionnement d'un TRCV de 100 watts (output) utilisé avec un accu de 12 V et un chargeur (pour 12 à 15 Volt / 15 A DC) ne pose aucun problème et ce dernier peut être rechargé avec un générateur de 1 CV / 500 VA (v. schéma 1).



L'expérience accumulée en plus de 25 ans de participation aux Field-Days permet de donner les indications suivantes:

TX/ output PA	Emetteur/ input PA	Puissance d'aggrégat
100 W	200 W	Alimentation via accu 12 V
500 W	1'000 W	SSB: 3 kW CW: 5 kW
1'000 W	2'000 W	SSB: 6 kW CW: 10 kW

Il ne faut pas oublier que, pour un générateur délivrant **une puissance de 10 kW** selon la notice, cette indication de puissance est donnée pour la puissance globale sur 3 phases. La puissance d'une phase de ce générateur (230 V) n'est que de 30 à 60%, donc de 3000 à 6000 W au maximum. 6 kW avec un système compound sont tout juste atteignables. Une amélioration du rapport générateur - puissance de sortie peut être obtenue si, entre 2 phases du générateur à 3 phases, on insère un transformateur monophasé de 400/230 V. Avec ce système le courant dans le câble d'alimentation (400 V au lieu de 230 V) est réduit d'un facteur 1,5, et la chute de tension est réduite d'autant.

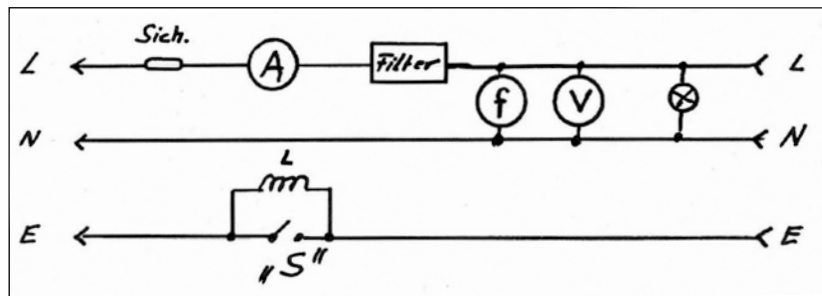
Un étage final de 1 kW en mode SSB peut fonctionner avec un générateur de 6 kW (puissance d'une phase = bien moins que la puissance de 3 phase: 35 à 60% au max.). En mode télégraphie il faut prévoir 10 kW.

Pour un étage final de 500 W les valeurs sont respectivement: 3 kW resp. 5 kW. Il faut toujours effectuer un essai préalable pour s'éviter des surprises.

Un tel essai montre de combien il faut éventuellement réduire la puissance de l'étage final afin de trouver le bon rapport tension, courant et fréquence du côté générateur. Rappelons encore une fois: **½ puissance = 3 dB = ½ point S**

Des charges qui dépassent les valeurs indicatives citées conduisent inmanquablement à des dégâts au moteur (dispositif de réglage), aux générateurs et aux autres appareils. La fréquence de 50 Hz du générateur alternatif peut être critique, car elle conditionne la magnétisation (saturation) des transformateurs du redresseur qui sont dimensionnés pour 50 Hz (ou 60 Hz).

Les TRCV's et étages finaux actuels, avec leurs mécanismes de réglage de de protection complexes, ne supportent plus des variations de tension et de fréquence supérieures à plus/



**Schema 2: Vorschlag für eine Messeinrichtung: ein Auftrennen der Netz(Generator)-Erdleitung kann eine Verminderung von ev. Störungen bringen; um die Schutzwirkung zu erhalten, wird die Trennstelle (HF) mit 2,5 mH überbrückt. Wirkungsweise des Filters ausprobieren.**

**Proposition pour une installation de mesures: une coupure de la ligne de terre du réseau du générateur peut amener une réduction des perturbations éventuelles; pour garder l'effet de protection on peut ponter la coupure avec un dispositif (HF) de 2,5 mH. Tester l'efficacité du filtre.**

moins 10 % des valeurs nominales. Les anciens appareils à tubes étaient bien plus tolérants.

Remarque: Les puissances annoncées par les fabricants ne sont de loin pas respectées, et il faut les réduire de 25 % ou plus (tension nominale et fréquence). Des mesures sont ici vraiment indispensables!

**Installations de mesures:** Ce n'est pas un luxe de mesurer régulièrement depuis la place de l'opérateur la tension et la fréquence appliquées au TRCV (v. schéma 2).

Il est tout à fait admissible de travailler avec les 60 Hz d'un générateur des USA. Des fréquences inférieures à 45 Hz sont mortelles pour tous les transformateurs prévus pour 50 Hz ou 60 Hz (appareils US avec raccordement au courant alternatif 115/230 V). La première conséquence sera de la fumée et du feu. Il n'y a pas qu'un voltmètre 230 V AC et 15 V DC (tension d'accu) qui doivent équiper la place de l'opérateur; il faut aussi un fréquencemètre 50 HZ/230V!

### Quelques remarques triviales pour finir, tirées de la pratique

- désigner un responsable pour la surveillance du générateur et un remplaçant à toujours être utile
- des câbles bien dimensionnés entre le générateur et les consommateurs permettent de réduire les variations de tensions; contrôler les fiches et les prises

- un emplacement pour le générateur éclairé (et au sec!) est une OBLIGATION
- une lampe de poche attachée avec une chaînette pour qu'on ne puisse pas l'emporter doit être à proximité de l'aggrégat
- diminuer la charge de 10% (éclairage, chaufferette) permet à la machine de tourner «plus rond» et la manipulation CW s'en trouve améliorée
- tenir la réserve de carburant en lieu sûr; des petits bidons sont plus aisés à utiliser pour une personne que les jerrycanes de 20 l. de l'armée; surtout quand il faut ajouter une petite quantité durant la nuit
- des extincteurs et des pattes de nettoyage sont déposées à proximité de l'aggrégat
- il faut aussi tenir un contrôle écrit avec l'heure, la quantité utilisée et la signature du gardien du générateur ou son remplaçant

Tous les travaux effectués avant l'engagement le rende plus facile. Tous les travaux exécutés lors de l'engagement même sont plus faciles à exécuter de jour, quand la lumière est bonne.

Les visiteurs non autorisés, et particulièrement les personnes inconnues n'ont rien à faire vers l'aggrégat et doivent être éloignées. Encercler l'aggrégat avec de la bande plastique! Éviter qu'on ne trébuche sur les câbles. Suspendre (assez haut) ou enterrer  
Copyright: HB9TU (trad. HB9IAL)

## Antennen-Anpassung mit Guanella-Balun

von Dr. Edgar Müller HB9TRU

Der «Doppel-Zepp» Multiband-Dipol (Fig. 1) ist eine beliebte Sendeantenne, die vor allem durch ihren einfachen Aufbau besticht. TX-seitig wird die Antenne über eine Matchbox und eine nachfolgende symmetrischen 300 Ohm<sup>1</sup> Speiseleitung (Hühnerleiter) betrieben; die beiden Dipol-Schenkel sind antennenseitig unmittelbar an diese Speiseleitung angeschlossen.

Die «Doppel-Zepp»-Antenne hat den praktischen Vorteil, dass einerseits die Länge der Dipol-Schenkel *a priori* nicht an einen vorgegebenen Wert gebunden ist (man kann sie somit an die örtlichen Gegebenheiten anpassen), und dass man andererseits die Antenne TX-seitig (d.h. im Shack) bequem durch die Länge der Antennen-Zuleitung abstimmen kann. Bei diesem Antennen-Typ gehört nämlich die Zuleitung zum Antennensystem und bestimmt dessen Resonanzen mit.

Die Nachteile der «Doppel-Zepp» sind i) die notwendige Symmetrie des Dipol-Strahlers mit Abführung der Speiseleitung in der Antennen-Mitte, und ii) das heute schwer erhältliche 300 Ohm Antennenzuleitungskabel. Bei unsymmetrischem Betrieb der «Doppel-Zepp» strahlt nämlich auch die Antennen-Zuleitung und verursacht möglicherweise TVI und BCI. «Hühnerleiter», andererseits, ist vorläufig noch aus Restbeständen verfügbar, wird aber meines Wissens nicht mehr gefertigt. Es ist daher abzusehen dass die klassische «Doppel-Zepp» früher oder später aus dem Amateurgebrauch verschwinden wird.

Die nachfolgend beschriebene Variante der «Doppel-Zepp» beseitigt beide erwähnten Nachteile, ohne die praktischen Vorteile dieser Antenne zu beeinträchtigen.

Gemäss (Fig. 2) wird die Antenne über eine handelsübliche 50 Ohm Koaxial-Speiseleitung betrieben. Zur Anpassung an die Dipol-Antenne dient ein **1:9 Guanella-Balun**<sup>2</sup>. Die Impedanz des Koaxialkabels wird dadurch auf etwa 450 Ohm transformiert, was zum Betrieb von Drahtantennen ideal ist.

Der 1:9 Guanella-Balun (Fig. 3) ist ein stromgekoppelter Breitband-Übertrager. Er besteht aus drei magnetisch gekoppelten Zweidraht-Leitungen, die primärseitig in Parallel, und sekundär-

seitig in Serie geschaltet sind. Durch die magnetische Kopplung sind die Ströme in jedem der drei Drahtpaare genau gegengleich und symmetrisch. Der Balun wirkt als Isolator für unsymmetrische Strom-Komponenten und verhindert damit ein Strahlen des Speisekabels (Verhinderung von TVI und BCI).

Zur praktischen Ausführung des 1:9 Guanella-Baluns können drei handelsübliche Impulstransformer-Ferritringe (EPCOS N30, blau; z.B. R 34/10) mit handelsüblicher zweiadriger verdrehter Telefonleitung (Cu 0.5 mm, einfach isoliert) bewickelt werden (typisch 10 Windungen über den Torus verteilt). Diese Leitung hat einen Wellenwiderstand von typisch 150 Ohm. Auf der Primärseite werden die einen Enden der drei Wicklungen der Tori in Parallel geschaltet, wodurch sich ein praktisch nahtloser Übergang des Wellenwiderstandes vom 50 Ohm Koaxialkabel zum Balun ergibt. Auf der Sekundärseite werden die anderen Enden der drei Wicklungen der Tori in Serie geschaltet, wodurch sich ebenfalls ein praktisch nahtloser Übergang des Wellenwiderstandes zur angeschlossenen Drahtantenne ergibt. Der Ausgangsstrom des Baluns beträgt 1/3 des Eingangsstromes, und seine Ausgangsspannung beträgt das 3-fache der Eingangsspannung; sein Gesamt-Übertragungsverhältnis ist damit 1:9. (Fig. 4) zeigt eine Photographie eines derartig ausgeführten Baluns.

Das verwendete Magnetmaterial spielt beim Guanella-Balun bloss eine untergeordnete Rolle, da es nicht direkt an der Signalübertragung beteiligt ist; diese erfolgt ausschliesslich über die spezifische Verschaltung der Zweidrahtleitungen der drei Wicklungen. Die Rolle des Magnetmaterials besteht lediglich in der Symmetrierung der gegengleichen Ströme in den Zweidrahtleitungen, d.h. in der Unterdrückung der unsymmetrischen Strom-Komponenten. Es ist auch möglich, den Guanella-Balun auf drei Ferrit-Stäbe zu wickeln; das Endresultat ist dasselbe.

Die effektive elektrische Länge (L) der modifizierten «Doppel-Zepp» nach Fig. 2 berechnet sich nach der Formel:  $L = (L1)/(v1) + (L2)/(v2) + (L3)/(v3)$ , worin gilt:

- L1 = Länge eines Dipolschenkels ; v1 = Geschwindigkeitsfaktor des frei gespannten Drahtes (ca. 0.95) ;
- L2 = Länge einer Wicklung im Guanella-Balun ; v2 = Geschwindigkeitsfaktor der Zweidrahtleitung (ca. 0.85) ;
- L2 = Länge des Koaxialkabels (B) vom Tuner zum Guanella-Balun; v2 = Geschwindigkeitsfaktor des Koaxialkabels (ca. 0.66).

Wie bei der ursprünglichen «Doppel-Zepp»-Antenne kann auch bei der hier beschriebenen Variante die Antennenresonanz durch Einfügen von Koaxialkabel direkt nach dem Tuner auf das gewünschte Band abgestimmt werden. Dies ist besonders dann von Interesse wenn man mit einer relativ kurzen Drahtlänge auf den langen Bändern (80m, 160m) arbeiten will, oder auch dann wenn man keinen Tuner verfügbar hat und die Antenne trotzdem abstimmen muss; dies kann mittels entsprechend langen, eingeschlauften Koax-Stücken geschehen.

Die hier beschriebene modifizierte «Doppel-Zepp» kann auch unsymmetrisch betrieben werden, ohne dass daraus HF-Rückschläge auf das Speisekabel und den TX entstehen. Eine praktische unsymmetrische Betriebsweise ist z.B. der Betrieb als «end-fed» Langdraht-Antenne mit Erdung oder Gegengewicht. Es wird dabei nur ein Schenkel der «Doppel-Zepp» als Antenne ausgespannt; der andere Anschluss des Guanella-Baluns wird entweder an Masse gelegt (Dachkännel; Heizkörper, Wasserleitung), oder mit einem etwa gleich langen, zur Erde führenden und auf oder in dieser ausgelegten Draht verbunden (Gegengewicht). Es kann auch eine entsprechend ausgedehnte ungeerdete Metallfläche als Gegengewicht verwendet werden. Liegt ein Anschluss des Guanella-Baluns an Masse, so ist dadurch auch die gesamte Antenne galvanisch geerdet (keine statischen Aufladungen mehr möglich!). Für Blitzschutz muss natürlich trotzdem wie üblich gesorgt werden.

<sup>1</sup> Zweidraht-Leitungen anderer Impedanzen können ebenfalls zur Verwendung kommen.

<sup>2</sup> Es kann notfalls auch, bei reduzierter Leistung, ein 1:4 Guanella-Balun zur Anwendung kommen.

# Adaptation d'antennes avec le balun Guanella

par Dr. Edgar Müller HB9TRU

Le dipôle multibande «double-Zepp» (Fig. 1) est une antenne appréciée qui séduit avant tout par sa simplicité de construction. Côté TX l'antenne est utilisée via une match-box suivie d'une ligne d'alimentation symétrique de 300 Ohm<sup>1</sup> (échelle de grenouille). Les deux branches du dipôle sont directement reliées à cette ligne d'alimentation.

L'antenne «double-Zepp» présente l'avantage pratique de ne pas d'une part requérir a priori une longueur déterminée pour les branches du dipôle (on peut donc ainsi adapter sa longueur aux conditions locales) et on peut d'autre part du côté TX (càd dans le shack) obtenir l'accord en jouant sur la longueur de la ligne d'alimentation. Pour ce type d'antenne la ligne d'alimentation fait partie du système d'antenne et détermine la résonance.

Les inconvénients de la «double-Zepp» sont i) la nécessité de la symétrie pour les éléments rayonnants du dipôle et le branchement de la ligne sur le centre de l'antenne, et ii) le câble de 300 ohm pour la ligne d'alimentation qu'il est difficile de trouver aujourd'hui. En l'utilisant la «double-Zepp» de manière asymétrique, il y a risque de produire de la TVI et de la BCI. Il est probablement possible de trouver de «l'échelle de grenouille» dans les surplus, mais elle n'est à ma connaissance plus fabriquée. De ce fait il est probable que la «double-Zepp» disparaisse de la panoplie des radioamateurs.

La variante de la «double-Zepp» décrite ci-après permet d'éliminer les inconvénients cités sans perdre les avantages pratiques de cette antenne.

Selon la (Fig. 2) l'antenne peut être alimentée par du câble coaxial de 50 ohm courant dans le commerce. L'adaptation de l'antenne dipôle se fait au moyen d'un **Balun 1:9 Guanella**<sup>2</sup>. L'impédance du câble coaxial est transformée à quelques 450 ohm, ce qui est idéal pour le fonctionnement de l'antenne filaire.

Le balun Guanella 1:9 (Fig. 3) est un transformateur de courant à large bande. Il se compose de deux lignes bifilaires couplées magnétiquement, le côté primaire relié en parallèle, et le côté secondaire relié en série. Par le couplage magnétique les courants sont les mêmes et sont symétriques

dans chacune des trois paires de fil. Le balun se comporte en isolateur pour les composantes asymétriques du courant et élimine le rayonnement du câble d'alimentation (empêchement de la TVI et BCI).

Pour la construction pratique du balun Guanella 1:9 on peut utiliser des tores ferrite du commerce (EPCOS N30, bleu; par ex. R34/10) et pour le bobinage prendre une paire de fil du téléphone torsadé (Cu 0.5 mm, simple isolation) (typiquement 10 spires réparties sur le tore). Cette ligne a une résistance apparente de 150 ohm. Sur le côté primaire les extrémités des trois bobinages du tore sont reliées en parallèle, ce qui a pour résultat pratique l'adaptation sans problème de la résistance apparente de 50 ohms du câble coaxial au balun. Sur le côté secondaire les trois autres extrémités du tore sont couplées en série, il y a également une adaptation sans problème à la résistance apparente de l'antenne filaire. Le courant à la sortie du balun est de 1/3 du courant d'entrée, et la tension à la sortie est le triple de la tension à l'entrée; le rapport total de transformation est ainsi de 1:9. La

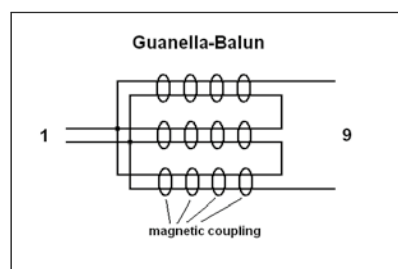


Fig. 3

photo (Fig. 4) montre une réalisation de ce genre de balun.

Le matériel magnétique utilisé pour le balun Guanella joue un rôle secondaire car il n'est pas directement impliqué

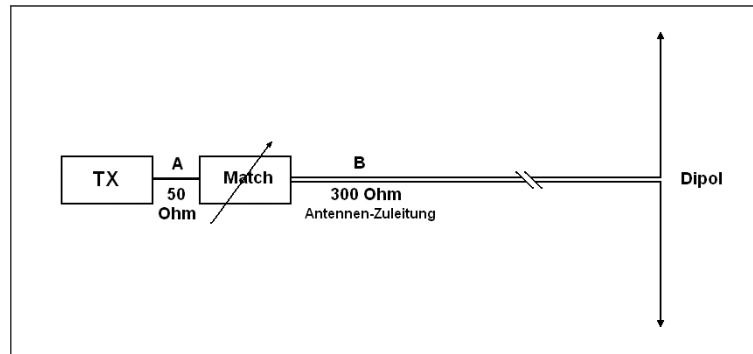


Fig. 1

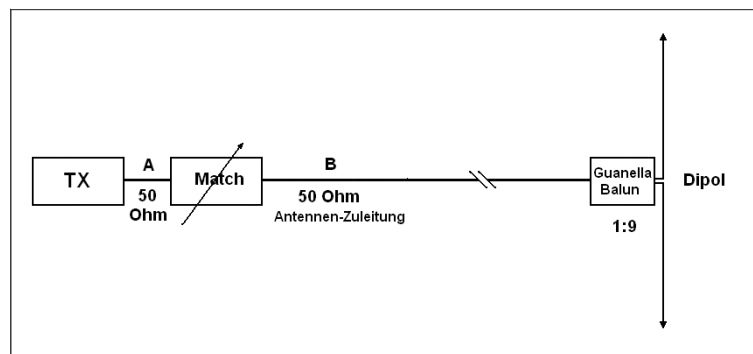


Fig. 2

dans la transmission du signal; celle-ci n'a lieu qu'avec le branchement spécifique de la ligne bifilaire des trois bobinages. Le rôle du matériel magnétique consiste surtout à symétriser les courants opposés de la ligne bifilaire, càd à diminuer les composantes asymétriques du courant. Il est aussi possible de bobiner le balun Guanella sur trois bâtons de ferrite; le résultat final est le même.

La longueur électrique effective (L) de la «double-Zepp» selon la fig. 2 se calcule avec la formule suivante:  $L = (L1)/(v1) + (L2)/(v2) + (L3)/(v3)$ , d'où:

- L1 = longueur d'une branche du dipôle; v1 = facteur de vitesse de la partie aérienne du fil (env. 0.95) ;
- L2 = longueur d'un bobinage du balun Guanella; v2 = facteur de vitesse de la ligne bifilaire (env. 0.85) ;
- L3 = longueur du câble coaxial (B) du tuner au balun Guanella; v2 =



facteur de vélocité du câble coaxial (env. 0.66).

Comme pour l'antenne «double-Zepp» originale, on peut ici aussi obtenir la résonance de l'antenne en branchant le câble coaxial directement après le tuner. Ceci est particulièrement intéressant si la longueur du fil est relativement courte lorsqu'on veut travailler sur les bandes longues (80m, 160m), ou qu'on ne dispose pas d'un tuner

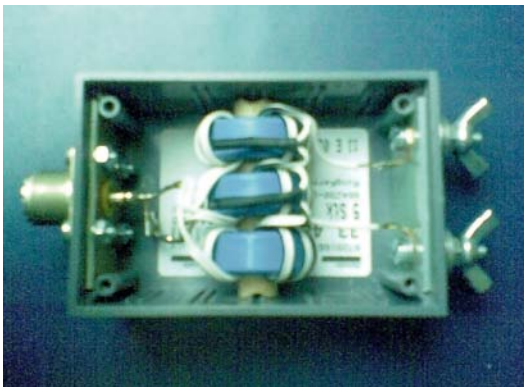


Fig. 4

et qu'on veut néanmoins accorder l'antenne. On l'obtient alors l'accord par l'insertion d'un bout de coaxial.

La «double-Zepp» décrite peut aussi être utilisée en mode asymétrique, sans avoir de retours HF sur le câble d'alimentation et sur le TX. Un mode d'utilisation asymétrique est par ex. l'utilisation d'une antenne long fil «end-fed» avec terre ou contre-poids. Il n'y a alors qu'une branche de la «double-Zepp» en aérien; l'autre raccordement du balun Guanella se fait soit sur une masse (chéneau, radiateur, conduite d'eau), ou par un fil de même longueur posé sur le sol (contre-poids). On peut aussi utiliser une surface métallique non reliée à la terre comme contre-poids. Si un point de contact du balun Guanella est relié à la masse, toute l'antenne se trouve galvaniquement mise à terre (il n'y a plus de charges statiques). Il faut malgré cela se prémunir contre la foudre.

(trad. HB9IAL)

<sup>1</sup> Des lignes parallèles avec d'autres impédances peuvent aussi être utilisées.

<sup>2</sup> En cas de besoin et avec une puissance réduite, on peut utiliser un balun Guanella 1:4

### Achtung im Strassenverkehr

## Antennen und -transporte mit dem PW

**Es gibt immer wieder Unklarheiten, was beim Transport von Antennenteilen mit dem PW oder beim Anbringen von Antennen am PW gesetzlich zu beachten ist. Die folgenden Angaben stützen sich auf das Strassenverkehrsrecht 93; Ziff. 2; Art 29, 30 (M. Brüstlein, ISBN 2251010211377).**

### Mobilantennen

Die maximale Höhe beträgt max. 4,0 m ab **Boden**. Ein seitlicher Überhang ist nicht zulässig (nur mit Sonderbewilligung).

### Transport von Antennenteilen

(z.B. Rohre, Leitern auf Dachträger)

Der Überhang nach vorne beträgt max. 3,0 m, gemessen ab Lenkrad. Bei mehr als 1,0 m Überhang über die vordere Stossstange muss ein Wimpel angebracht werden.

Der Überhang nach hinten beträgt max. 5,0 m, gemessen ab Hinterachse (bei Doppel-achse: Mitte Drehpunkt). Bei mehr als 1,0 m Überhang über die hintere Stossstange (oder Brücke) ist ebenfalls ein Wimpel anzubringen.

Wie bei den Antennen selbst, ist auch beim Transport ein seitlicher Überhang unzulässig bzw. nur mit Sonderbewilligung möglich. Peter HB9THP

### Attention dans les rues

## Antennes et transports avec une limousine

**Il y a toujours des points obscurs en ce qui concerne le transport de parties d'antenne avec sa voiture et ce qu'il faut observer sur le plan légal. Les données suivantes se basent sur la loi sur la circulation routière 93; chi. 2; art. 29 et 30 (M. Brüstlein, ISBN 2251010211377).**

### Antennes mobiles

La hauteur maximale est de 4,0 m, mesurés depuis le **sol**. Un dépassement latéral n'est pas autorisé (ou seulement avec autorisation spéciale).

### Transport de pièces d'antennes, etc.

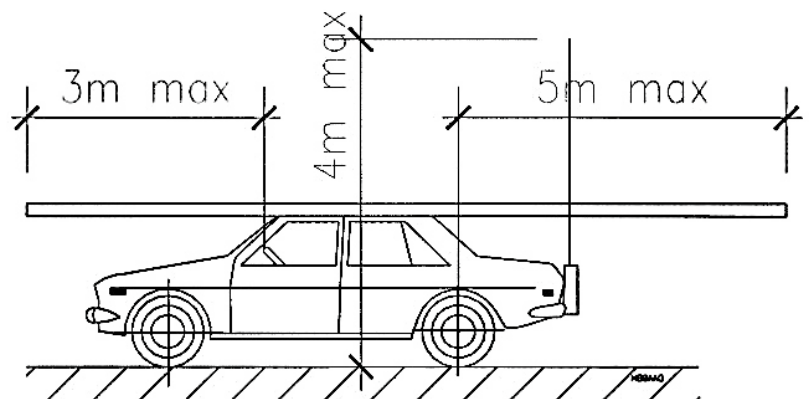
(ex. tubes et échelles sur le porte-bagages)

Le porte-à-faux vers l'avant est d'au maximum 3,0 m, mesurés depuis le volant. Si le porte-à-faux dépasse le pare-chocs de plus de 1,0 m, il faut suspendre quelque chose de bien visible (banderole)

Le porte-à-faux vers l'arrière est de 5,0 m au maximum, mesurés depuis l'essieu arrière (pour les roues doublées, milieu du point de rotation). Si le porte-à-faux dépasse le pare-chocs arrière (ou le pont) de plus de 1,0 m, il faut également suspendre quelque chose de bien visible (banderole).

Comme dit précédemment, un porte-à-faux latéral est interdit, respectivement possible avec une autorisation spéciale.

Peter HB9THP (trad. HB9IAL)



## Was heisst eigentlich HAM ?

Der Begriff «HAM» wurde seit 1908 verwendet und war das Rufzeichen einer der ersten drahtlosen Amateurradiostationen, die von einigen Mitgliedern des Harvard Radio Club's betrieben wurde. Es waren Albert **H**yman, Bob **A**lmay und Peggy **M**urray.

Zuerst nannten sie ihre Station **Hyman-Almay-Murray**. Jedoch wurden sie bald gebeten, einen so langen Namen in einen kürzeren Code zu verwandeln und sie änderten ihn in **Hy-Al-Mu**, indem sie die jeweils ersten zwei Buchstaben ihrer Namen benutzten.

Zu Beginn des Jahres 1909 gab es viele Verwechslungen die sich daraus ergaben, dass ein mexikanisches Schiff den Namen «Myalmo» führte, und so beschlossen sie, nur den ersten Buchstaben ihrer Namen zu benutzen und nannten ihre Station «**HAM**», denn in den ersten nicht reglementierten Pioniertagen des Radios suchten sich die Betreiber von Amateurfunkstationen ihre Frequenzen und Rufzeichen selber aus.

Später dann geschah es, dass einige Amateure bessere Signale als die kommerziellen Stationen hatten, und die daraus zeitweise entstehenden Interferenzen bewirkten, dass der Kongress in Washington darauf aufmerksam wurde und 1911 eine Gesetzesvorlage einbrachte, nach der die Aktivitäten der Amateurfunke stark beschnitten werden sollten.

Albert Hyman wählte diese Gesetzesvorlage als Thema seiner Dissertation an der Harvard Universität. Sein Lehrer bestand darauf, dass eine Kopie an den Senator David Walsh geschickt wurde, der Mitglied des diese Vorlage bearbeitenden Komitees war. Der Senator war so beeindruckt, dass er Mr. Hyman bat, vor dem Komitee aufzutreten.

Dort beschrieb Hyman, wie die kleine Amateurstation «HAM» aufgebaut worden war und er legte dar, dass sie, wenn das Gesetz in der vorgeschlagenen Form durchkommen würde, die Station schließen müssten, weil sie es sich nicht leisten könnten, all die Auflagen und andere Forderungen, die in dem Entwurf enthalten seien, zu erfüllen.

Die Debatte im Kongress begann und die kleine Station «HAM» wurde ein Symbol für all die kleinen Amateurstationen im Lande, die geschützt werden wollten vor der Bedrohung und der Begierde der großen kommerziellen Stationen, die die kleinen nicht dulden wollten.

Am Ende landete der Gesetzesentwurf im Papierkorb des Kongresses und jeder Redner sprach über die arme kleine Station «HAM» !

So hat das alles begonnen. Du kannst die ganze Story in den «Congressional Records» finden. Eine nationenweite Bekanntheit identifizierte die Station «HAM» mit Radioamateuren.

Von dieser Zeit bis heute und wohl bis zum Ende aller Zeiten ist jeder Radioamateur ein HAM. HB9AHL

## Que veut donc dire HAM ?

L'expression «HAM» a été utilisée depuis 1908 et elle était l'indicatif d'une station radio sans fil d'amateurs utilisée par quelques membres du Harvard Radio Club. Il s'agissait de Albert **H**yman, Bob **A**lmay et Peggy **M**urray.

Ils appelaient d'abord leur station **Hyman-Almay-Murray**. Mais ils ont été assez rapidement priés d'utiliser un nom moins long et de le convertir un code plus court, ce qu'ils ont fait en utilisant les deux premières lettres de chaque nom, donc **Hy-Al-Mu**.

Au début 1909 il se produisit bien des confusions de cela, car un bateau mexicain naviguait sous le nom «Myalmo»; ils décidèrent donc de n'utiliser que l'initiale de leurs noms et nommèrent la station «**HAM**», ce qui était possible car il n'y avait pas de réglementation pour ces

pionniers de la radio qui choisissaient eux-mêmes leur nom et leurs fréquences.

Un peu plus tard il y eut une révélation: les signaux de quelques amateurs étaient meilleurs que ceux de stations commerciales, ce qui ne manquait parfois pas de provoquer des interférences. L'attention du Congrès à Washington s'est portée là-dessus et il présentait en 1911 un projet de loi qui était très restrictive pour les radioamateurs.

Albert Hyman choisissait le texte de cette loi comme thème d'une dissertation à l'Université de Harvard. Son professeur décidait d'en faire parvenir une copie au sénateur David Walsh qui était membre du comité à l'origine de ce projet. Le sénateur a été tellement impressionné qu'il a prié Mr. Hyman de se présenter devant le comité.

Hyman a décrit comment la petite station d'amateur «HAM» avait été construite, et il a fait valoir que, si la loi dans la forme proposée était pleinement appliquée, il pouvait fermer la station: il ne pouvait pas satisfaire les conditions et contraintes préconisées.

Le débat a été ouvert au Congrès et la petite station «HAM» est devenu un symbole pour toutes les petites stations des amateurs du pays qui devaient être protégées des menaces et de la soif de pouvoir des grandes stations commerciales.

Finalement le projet de loi finit dans la corbeille à papier du Congrès et chaque orateur s'exprimait en faveur de la pauvre petite station «HAM» !

C'est ainsi que tout a débuté. Tu peux retrouver toute l'histoire dans les «Congressional Records». La nation toute entière faisait le parallèle entre stations «HAM» et radioamateurs.

Depuis cette époque, et pour la nuit des temps, chaque radioamateur est un HAM. HB9AHL (trad. HB9IAL)

[www.amateurfunktechnik.ch](http://www.amateurfunktechnik.ch)

**Thomas Hediger**  
**Amateurfunktechnik**

**5737 Menziken**

**076/746 31 13**

[www.amateurfunktechnik.ch](http://www.amateurfunktechnik.ch)

## USKA-Jahrestreffen 2011 und Jubiläumsfest 60 Jahre Sektion Luzern

am 24. und 25. September in Emmenbrücke / LU

Die Sektion Luzern HB9LU lädt ganz herzlich zum Jahrestreffen 2011 und zum eigenen Jubiläumsfest 60 Jahre HB9LU am Samstag/Sonntag, 24./25. September 2011 in das schöne Kongresszentrum Gersag in Emmenbrücke ein.

### Programm

#### Fachvorträge

Geboten wird ein abwechslungsreiches Vortragsprogramm mit insgesamt 8 Vorträgen zu unterschiedlichen aktuellen Amateurfunk-Themen.

Ein erster Einblick

- **Stargast Bruno Stanek:** Weltraum-Spezialist Bruno Stanek ist Stargast unseres Jahrestreffens. Er ist über unsere Satelliten- und Weltraum-Aktivitäten im Bild und bietet uns mit seinem Film-Vortrag einen Leckerbissen. Unbedingt vormerken!
- **Funcube – Funsat – Fundongle:** Spass am Experimentieren kommt beim Vortrag von Michael Lipp, HB9WDF, automatisch auf, da sich HB9WDF schon lange intensiv mit dem Satellitenfunk beschäftigt.
- **HF-Antennenpraxis in heutiger Wohnunggebung:** Gerade in der heute allgemein üblichen Wohnsituation verspricht dieser Vortrag von Max Rüegger, HB9ACC, sehr spannend zu werden. HB9ACC ist vielen von uns durch seine 7 Aufsätze über HF-Antennen und deren Anpassung bestens bekannt. Gerade kürzlich ist sein «Praxisbuch Antennenbau» erschienen (vgl. Buchbeschreibung von HB9TU in diesem Heft, S. 41).
- ICOM-Vortrag über Produktneuerungen
- YAESU-Vortrag über Produktneuerungen

Die weiteren Vorträge sind aktuell auf der Webseite [www.jahrestreffen.uska.ch](http://www.jahrestreffen.uska.ch) aktuell aufgeführt.

#### Konferenzen

- **Präsidenten-Konferenz:** Diese wird im Rahmen des USKA-Jahrestreffens 2011 auch im Kongresszentrum Gersag in Emmenbrücke stattfinden. Der genaue Termin wird noch bekanntgegeben.

- **KW- und UKW-Tagung:** Das jährliche Treffen zu aktuellen Themen des Funkbetriebs wird am Sonntag unter der Leitung von Stefan Streif, HB9TTQ, durchgeführt.

#### Ausstellung

Das Kongresszentrum bietet viel Platz für private und gewerbliche Aussteller: auf der grosszügigen Ausstellungsfläche stehen bis zu 90 Tische zur Verfügung.



Weitere Informationen zu Ausstellung, Anmeldung und den günstigen Konditionen finden Sie auf der Website [www.jahrestreffen.uska.ch](http://www.jahrestreffen.uska.ch).

#### Festbankett mit Top-Unterhaltung

Ab 19 Uhr bildet ein Apéro mit verschiedenen kurzen Ansprachen den Übergang zum anschliessenden Festbankett, bei dem wir unsere Gäste mit einem delikaten Schmackhaft-Menü überraschen werden.

Musikalisch wird uns die «Joe Beaulais Band» durch den Abend begleiten – räumlich leicht abgetrennt, damit die einen die Musik geniessen, während die anderen sich in Ruhe unterhalten können.

#### Verpflegung und Unterkunft

- An der HB6ØLU-Bar gibt es Getränke und Snacks für zwischendurch.
- Im Restaurant des Kongresszentrums Gersag steht eine grosse und preisgünstige Auswahl an hervorragenden Mahlzeiten bereit.
- Für Übernachtungen stehen in der näheren Umgebung ausreichend Hotels in verschiedenen Kategorien zu Verfügung. Die Besucherinnen und Besucher reservieren ihre Unterkünfte direkt.

#### Gäste-Programm

Für Begleitpersonen organisieren wir einen interessanten und kurzweiligen

Ausflug in die Stadt Luzern, der sogar Einheimische begeistern wird.

- Bei schönem Wetter unternehmen wir eine Rundfahrt mit dem CityTrain Luzern vorbei an den vielen Sehenswürdigkeiten dieser herrlichen Stadt (mehrsprachig kommentiert).
- Bei schlechtem Wetter ist ein Besuch des berühmten Bourbaki-Panoramas geplant. Lasst euch überraschen, was es dort alles zu entdecken gibt.

#### Allgemeine Informationen

- **Kosten:** Der Eintritt zum Tagesprogramm ist frei, für das Abendprogramm werden Bankettkarten verkauft.
- **Anreise:** Der Tagungsort ist mit dem öffentlichen Verkehr aus allen Landesgegenden gut erreichbar. Eine SBB-Haltestelle befindet sich in unmittelbarer Nähe.
- **Website, Kontakte:** Die Angaben dieses Beitrags entsprechen dem Stand Anfang März. Änderungen sind jederzeit möglich. Aktuelle Angaben zum Jahrestreffen und zu den Kontaktpersonen können auf der Website des Jahrestreffens abgerufen werden: [www.jahrestreffen.uska.ch](http://www.jahrestreffen.uska.ch). Die Website wird laufend aktualisiert.

Wir wünschen den Teilnehmern an unserem Doppelfest (USKA-Jahrestreffen 2011 und Jubiläum 60 Jahre Sektion Luzern) schon jetzt eine angenehme Anreise und einen interessanten Aufenthalt.

OK USKA-Jahrestreffen 2011  
Richard Töngi, HB9ERB



# Rencontre annuelle 2011 de l'USKA et Jubilé des 60 ans de la section Luzern

les 24 et 25 septembre à Emmenbrücke / LU

La section Luzern HB9LU a le plaisir de vous inviter à la rencontre annuelle 2011 et à la fête marquant le jubilé des 60 ans de HB9LU samedi/dimanche 24/25 septembre 2011 dans le beau centre de congrès Gersag à Emmenbrücke.

## Programme

### Exposés spécialisés

On vous propose un programme riche et varié de 8 exposés concernant divers thèmes du radioamateurisme.

Un premier coup d'oeil

- **La vedette de la manifestation Bruno Stanek:** Le spécialiste de l'espace Bruno Stanek est notre vedette de cette rencontre annuelle. Il est au courant de nos activités avec les satellites et l'espace et la présentation de son film est un bonheur. A voir absolument!
- **Funcube – Funsat – Fundongle:** L'exposé de Michael Lipp, HB9WDF, nous fera découvrir les surprises de l'expérimentation, car il s'adonne intensivement depuis longtemps à la radio par satellites.
- **Pratique des antennes HF dans notre habitat actuel:** Tout à fait d'actualité par les problèmes courants lié à l'habitat, l'exposé de Max Rüegger, HB9ACC, promet d'être passionnant. Beaucoup d'entre nous connaissent HB9ACC qui a à son actif 7 publications sur les antennes HF et leur adaptation. Son ouvrage «Praxisbuch Antennenbau» est paru tout dernièrement (v.p.41).
- Exposé de ICOM sur ses nouveaux produits.
- Exposé YAESU sur ses nouveaux produits

Les autres exposés sont mentionnés actuellement sur le site web [www.jahrestreffen.uska.ch](http://www.jahrestreffen.uska.ch)

### Conférences

- **Conférence des présidents**
- Elle aura lieu dans le cadre de la rencontre annuelle 2011 de l'USKA au centre de congrès Gersag à Emmenbrücke. Des précisions horaires suivront.
- **Journée OC et OUC:** La rencontre de cette année sur les thèmes ac-

tuels de la radio sera dirigée par Stefan Streif, HB9TTQ.

### Exposition

Le centre de congrès offre beaucoup de place pour les exposants privés et commerciaux. Une surface généreuse permettant jusqu'à 90 tables est à disposition.



Pour d'autres informations, la réservation et les conditions avantageuses, rendez-vous sur le site [www.jahrestreffen.uska.ch](http://www.jahrestreffen.uska.ch).

### Banquet de fête et animation de qualité

Dès 19 heures apéro avec diverses petites allocutions avant de passer à table pour le banquet de fête dont le menu va agréablement surprendre vos palais.

Le «Joe Beaujolais Band» assure la partie musicale de la soirée – et à la disposition des locaux avec une petite séparation permet d'écouter la musique, ou de pouvoir parler dans le calme.

### Ravitaillement et logement

Le bar HB6ØLU sert des boissons et propose des encas.

- Au restaurant du centre de congrès Gersag on trouve un grand choix de menus à des prix avantageux.
- Il y a suffisamment d'hôtels de diverses catégories à proximité. Les visiteuses et visiteurs effectuent leur réservation directement.

### Programme pour vos accompagnants

- Pour ces personnes nous avons prévu une excursion intéressante et pas trop longue en ville de Lucerne, et elle surprendra même les habitants du crû.
- En cas de beau temps nous utiliseront le CityTrain pour faire un tour

nous permettant de découvrir ce qu'il faut voir (commenté en plusieurs langues).

- En cas de mauvais temps, visite au célèbre panorama des Bourbakis. Venez vous étonner de tout ce qu'il y a à découvrir là bas.

### Informations générales

- **Coûts:** Entrée libre pour le programme de jour; une carte de banquet est vendue pour le programme du soir.
- **Voyage:** Le lieu de la manifestation est facilement accessible depuis tous les coins du pays avec les transports publics. Une station CFF se trouve tout à proximité.
- **Site web, contacts:** Les informations de ce document datent du début mars. Des modifications sont possibles. Les données les plus récentes et les personnes de contact pour la rencontre annuelle peuvent être trouvées sur le site web: [www.jahrestreffen.uska.ch](http://www.jahrestreffen.uska.ch) qui est régulièrement actualisé.

Nous souhaitons un voyage agréable et un séjour intéressant à tous les participants à cette double fête (rencontre annuelle 2011 de l'USKA et jubilé des 60 ans de la section Luzern).

CO rencontre annuelle 2011 USKA  
Richard Töngi, HB9ERB  
(trad. HB9IAL)

### Ihr Reparatur-Partner

für Amateurfunk-, CB- und  
Elektronik-Geräte  
aller Art und Marken

Feldbergstrasse 2, 6319 Allenwinden



HB9APR

Messgeräte bis 1.8 GHz

Di. bis Fr. 9-12, 14-17 Uhr  
[info@duschletta.ch](mailto:info@duschletta.ch)

041 - 711 23 09 oder 041 - 711 99 40

für kranke Geräte

## 60 Jahre USKA Sektion Zug HB9RF

**Dieses Jahr feiern verschiedene USKA Sektionen ein rundes Jubiläum. Die Mitglieder der USKA Zug (HB9RF) feiern das 60-jährige Bestehen ihrer Sektion.**

**A**m Mittwoch, den 25. April 1951, trafen sich zur Gründungsversammlung im Restaurant Rosenberg in Zug folgende Funk- und Höramateure:

Robert HB9ER, Peter HB9IJ, Guido HB9JG, Sepp HB9MD, Frank HB9NL, Otto HB9NX, Dominik HE9REV (später HB9OT) und Trudi HE9RWW (XYL von HB9NL).

Der erste Vorstand setzte sich aus dem Präsident HB9ER, KW-TM HB9JG und dem Doppelpat Kassier und Sekretär HE9REV zusammen.

Seit 1951 hat sich die USKA Zug



**3B7RF Crew auf der 250 x 300 Meter grossen Insel St. Brandon**

kräftig entwickelt. Von seinerzeit 8 auf heute rund 55 Mitglieder. Erfreulicherweise dürfen wir auf ein sehr aktives Vereinsleben zurückblicken. Details bezüglich unserer heutigen Aktivitäten finden Sie unter [www.hb9rf.ch](http://www.hb9rf.ch)

Ein wichtiges Element in unserer Sektion ist sicher das eigene Klublokal mit Shack. 10 Jahre durften wir kostenlos das Gastrecht bei der Crypto AG geniessen, danach zügelten wir ins alte Zeughaus an der Baarerstrasse. Heute geniessen wir die freundlichen und hellen Räume bei Siemens. Jeden ersten und dritten Donnerstag im Monat findet der stets gut besuchte Stammbabend in unserem Klublokal statt. Diese Räumlichkeiten benützen wir zusammen mit den Mitgliedern von HB9SI, der Sektion Amateurfunk des

Siemens Sport- und Freizeitclubs. Eine recht enge Zusammenarbeit pflegen wir schon seit Jahren auch mit den USKA-Sektionen Luzern und Uri/Schwyz. Dies speziell bei der Durchführung von Contests.

Welches sind Höhepunkte bei HB9RF? U.a. denke ich dabei an die sehr erfolgreiche Expedition nach St. Brandon mit den Rufzeichen 3B7RF. Es war damals die grösste Schweizer Expedition. Die Initiative zu dieser Expedition, einer kleinen Insel (250 x 300 Meter) mitten im Indischen Ozean kam von der USKA Zug, von Karl HB9JAI. Nach einer einjährigen Vorbereitungszeit, im Mai 1998, flog die 14 köpfige Crew, bestehend aus HB9ADP, HB9AFH, HB9AFI, HB9AHL, HB9AJW, HB9BQI, HB9BQW, HB9BXE, HB9JAI, sowie 3B8CF, JA3IG, W7SE und KG5G nach Mauritius. Von dort legten wir die 510 km zur Insel mit der «Umbrina II», einem 30 Meter Schiff, Baujahr 1936, zurück. Während 10 Tagen on the air konnten mehr als 53'500 QSO's geloggt werden. Ein Höhepunkt und gute PR für den Amateurfunk waren sicher auch die Live-Übertragungen für Radio DRS. In der Sendung «Rendezvous am Mittag» erhielten wir während einer Woche täglich einen Zeitschlitz von 5 Minuten. Der Erfolg mit St. Brandon ermunterte uns dann im Jahre 2001 eine zweite Expedition nach Agalega mit Rufzeichen 3B6RF durchzuführen. Ebenfalls beteiligt waren einige Mitglieder von HB9RF an der Expedition 3W6C nach Vietnam.

Ein weiterer Meilenstein war sicher auch das HAM-Fest am 22. September 2007 in Hünenberg. Die Organisation und Durchführung bedeutete zwar für die Mitglieder der USKA Zug einen beachtlichen Arbeitsaufwand, denn im selben Jahr nahmen wir auch an 8



**Urs HB9BUI an einer Notfunkübung beim Übermitteln von Meldungen**

Funkwettbewerben teil. Dieser wurde jedoch eindeutig kompensiert durch zufriedene Besucher und nicht zuletzt erhielt die Sektionskasse einen «Zustuf». Sehr erfreulich war auch, dass



**Beat HB9THJ an einem UKW Contest im Schneetreiben auf dem Zugerberg**

sich unter den Besuchern der Ständeratspräsident Peter Bieri, Regierungsrat Beat Villiger und weitere Vertreter der Politik, des BAKOM und anderer wichtiger Organisationen befanden.

Ein wichtiges Tätigkeitsgebiet ist bei uns der Notfunk. Im Jahre 2003 nahmen einige unserer Mitglieder an der Kantonalen Katastrophenübung K03 teil. Im Anschluss an die sehr erfolgreiche Beteiligung an dieser Übung wurde eine Leistungsvereinbarung mit der Stabsstelle für Notorganisation getroffen und die Notfunkgruppe USKA Zug gegründet. Zurzeit besteht die Notfunkgruppe Zug aus 21 Funkamateuren. Sie bilden sich regelmässig weiter mit Funk- und Meldungsübermittlungsübungen, um im Ernstfall die Notmeldungen der Behörden schnell und richtig übermitteln zu können. Für die Erhaltung der Funkbereitschaft erhalten wir einen jährlichen finanziellen Beitrag von der Sicherheitsdirektion des Kantons Zug. Weitere Details zum Notfunk Zug unter <http://notfunk-zug.hb9rf.ch/>

HB9RF ist bekanntlich aktiv am H-26 und am National Field Day auf Kurzwelle. Sehr aktiv in den letzten Jahren war unsere UKW Contestgruppe. Ihre Anstrengungen wurden u.a. belohnt, indem sie nebst vielen «Podest-Rängen» auch zweimal mit dem Titel «UKW-Contest-Champion» belohnt wurden.

Sehr interessiert sind unsere Mitglieder der USKA-Sektion Zug an neuen Technologien. Wir betreiben einen APRS-Digi, ein APRS-I-Gate, ein D-Star Relais und nicht zuletzt seit 1987 ein analoges Relais. Somit können wir

innerhalb des Kantons Zug eine gute Netzabdeckung sicherstellen.

Nebst vielen weiteren positiven Punkten gibt es auch Tatsachen, die Anlass zum Nachdenken geben. Ich denke da z.B. an die Altersstruktur der Amateurfunker in der Schweiz. Wir unterstützen daher die Aktivitäten von Willi HB9AMC sehr, bezüglich Nachwuchsförderung und wollen deshalb auch unseren Beitrag hierzu leisten. In Diskussion steht u.a. ein Ausbildungskurs für die HB-Lizenz und ebenfalls sind wir beschäftigt mit den Vorbereitungen für eine ARISS-Aktion im Zusammenhang mit dem 150-Jahr-Jubiläum der Kantonsschule Zug.

Im Zusammenhang mit dem 60 Jahr Jubiläum sind natürlich diverse Festivitäten geplant. Zudem gibt es zwei «Geschenke» von Mitgliedern der USKA Zug an die Radioamateurgemeinde. Erstens das Buch «60 Jahre kurze Wellen» von HB9NL selig, welches von Werner HB9BPE «digitalisiert» wurde und auf [www.hb9rf.ch](http://www.hb9rf.ch) kostenlos zur Verfügung steht. Im Weiteren hat Max HB9ACC das faszinierende Buch mit dem Titel «Praxisbuch Antennenbau» verfasst. Es kann beim USKA Warenverkauf bezogen werden.

Joe HB9AJW

## ZÜRICH - HB8ØZ - AWARD

**Im Jahre 2011 feiert die USKA-Sektion Zürich ihr 80 - jähriges Bestehen.**

**A**us diesem Anlass gibt die USKA-Sektion Zürich – Radio Amateur Club Zürich das Diplom «Zürich HB8ØZ» heraus.

Das Diplom kann von jedem lizenzierten Funkamateurer und SWL beantragt werden. Es zählen alle Verbindungen bzw. Hörberichte mit Stationen mit Standort im Kanton Zürich im Jahre 2011 je einen Punkt.

Ebenso können auch Stationen in die Wertung einbezogen werden, welche sich während des QSOs /mobil oder /portabel im Kanton Zürich befinden.

### Bedingungen:

HB9: 10 Punkte, EU: 5 Punkte, DX: 5 Punkte

Jedes Rufzeichen zählt nur einmal. Eine Verbindung mit der Club-Station der USKA-Sektion, HB8ØZ ist nicht

obligatorisch, zählt aber als 2 Punkte. Gleiche Bedingungen für SWLs und oberhalb 50 MHz. Das Diplom kann in allen Betriebsarten und auf allen Amateurbändern gearbeitet werden. Jede Betriebsart wird separat numeriert. (Phonie / CW / mixed / UKW)



Diplomanträge sind bis spätestens Ende 2012 in Form einer von zwei Funkamateuren bestätigtem Liste vorhandener QSL (GCR-Liste) und der Gebühr von

CHF.10.- oder EUR 10.- oder USD 13.- oder 10 IRC [gültig bis 2013] einzureichen an die nach dem englischen Text stehende Adresse.

## ZURICH - HB8ØZ - AWARD

**Au courant 2011 la section USKA Zurich fête ses 80 dans d'existence.**

**A**cette occasion la section USKA Zurich sort le diplôme «Zürich HB8ØZ».

Chaque radioamateur licencié et chaque SWL peut l'obtenir. Toutes les liaisons, respectivement tous les rapports d'écoute, établis avec une station située dans le canton de Zurich comptent pour un point.

Les stations qui font un QSO mobile/portable sur le territoire du canton de Zurich entrent également dans le calcul des points.

### Conditions:

HB9: 10 Punkte, EU: 5 Punkte, DX: 5 Punkte

Chaque indicatif ne compte qu'une fois. Il n'est pas obligatoire de contacter la station du club de la section USKA Zurich, mais le QSO avec elle vaut 2 points. Mêmes conditions pour les SWLs et au-dessus de 50 MHz. Tous les modes d'exploitation et toutes les

bandes des amateurs peuvent être utilisés. Chaque mode d'exploitation sera numéroté séparément (phonie / CW / mixed / OUC).

Les demandes de diplômes doivent être faites au plus tard pour fin 2012 sous forme d'une liste des QSL, confirmée par deux radioamateurs (liste GCR) et seront accompagnées du montant de

CHF.10.- ou EUR 10.- OU USD 13.- ou 10 IRC [valables jusqu'en 2013], le tout à l'adresse figurant après le texte en anglais.

## ZURICH - HB8ØZ - AWARD

**During the year 2011, the Zurich chapter of the Union of Swiss Shortwave Amateurs celebrates it's 80th anniversary.**

**B**y this reason the Zurich Amateur Radio Club publishes the award «Zurich HB8ØZ».

The award can be worked by any licensed amateur or SWL. Each QSO or SWL-report with stations residing in the Kanton Zurich (ZH) during the year 2011 counts one point.

QSO with/mobile or/portable stations are also valid, if the station is within the boundaries of Kanton Zürich (ZH) during the QSO.

### Conditions:

HB9: 10 points, EU: 5 points, DX: 5 points

Each call sign counts only once. A QSO with the Clubstation HB8ØZ is not required, but counts as 2 points.

Same conditions for SWL and QSO above 50MHz. The award can be worked in all modes and on all amateur bands.

Each mode will be numerated separately (phone/CW/mixed/VHF-UHF).

To get your award please send at least by end of 2012 a list of QSL, signed by 2 HAM (GCR-list) with the fee of

CHF 10.- or EUR 10.- or USD 13.- or 10 IRC [valid until 2013] to the following address:

USKA Sektion Zurich  
Award – Manager  
Rolf Peter HB9MHR  
Zelglistr. 16  
CH-8602 Wangen ZH  
Switzerland



## Delegiertenversammlung vom 19. Februar in Olten

**A**n der Delegiertenversammlung (DV) wurden zuerst die üblichen Traktanden wie Kassa, Budget etc. behandelt die allesamt gutgeheissen wurden. Siehe [www.uska.ch](http://www.uska.ch) und Urabstimmungs (UA) -Unterlagen. Einiges zu diskutieren gaben die beiden Anträge bezüglich Statutenänderungen. Der erste Antrag der Sektion Aargau zur Einführung des Referendumsrechtes, der der Delegiertenversammlung mehr Bestimmungsrecht gibt, unter Wegfall der Urabstimmung wenn das Referendum nicht ergriffen wird. Es würde eine Vereinfachung auf verschiedenen Ebenen geben und die DV als «Parlament» stärken.

Grundsätzlich wurde dieser Antrag positiv bewertet aber wegen «Unausgegorenheit» zurückgewiesen. Somit muss man unter Berücksichtigung der Stimmen nochmals über die Bücher.

Der Vorstand bekam gemäss UA 2010 den Auftrag, die Statuten dahingehend anzuschauen, dass die Möglichkeit besteht, Vorstandsmitglieder auf bestimmte Ämter gewählt werden können, wie aber auch im System, dass sich der Vorstand selber konstituiert (Vorstand teilt die Ämter selber zu). Auch da sahen die Delegierten Handlungsbedarf zur Überarbeitung. Somit wurde auch dieser Antrag zurückgewiesen.

Zurückgewiesene Anträge erscheinen somit nicht an der UA.

Ein gewichtiges Votum kam bezüglich Statutenänderungen: Fast an jeder DV/UA gibt es Anträge zu Statutenänderungen. Viele Sektionen sind es mittlerweile leid, an ihren Mitgliederversammlungen immer wieder über Statutenänderungen zu diskutieren. Die Folge: In einigen Sektionen bleiben die Mitglieder an solchen Abenden fern. Grundsätzlich haben wir in der USKA genehmigte Statuten mit denen man gut arbeiten kann. Die Statuten sind historisch gewachsen und sind nicht vollkommen. Eine grundlegende Änderung der Statuten und somit auch des konstruktiven Aufbaus der USKA wurde vor ein paar Jahren an der UA abgelehnt. Sämtliche Mitglieder der USKA konnten damals ganz demokratisch darüber abstimmen. Damals war eine Statutenkommission zwei Jahre lang mit der Überarbeitung der Statuten beschäftigt. Einige neuerliche Statutenänderungen beherbergen den Wunsch «demokratischere Verhältnisse» zu schaffen. Dabei gibt es nichts Demokratischeres als eine UA an der jedes Mitglied die eigene Meinung kundtun kann.

Die DV, wie sie jetzt wieder stattgefunden hat, zeigt deutlich, dass ein «Parlament» nötig ist, in dem man ver-

schiedene Meinungen und Sichtweisen direkt vor Ort erläutern kann. Nur so werden auch Fehler in Anträgen klar aufgedeckt. Und nur so kann man am Schluss auch ausgegorene Anträge an die UA bringen. Hätte die DV bei fehlerhaften Anträgen das Zurückweisungsrecht nicht, würden wohl immer wieder Anträge an die UA gelangen die unvorhergesehene Fussangeln enthalten können.

Die Umfrage zum HBradio ist ein Resultat der Rückmeldungen die der USKA Vorstand via E-Mail und in der letzten HBradio Ausgabe gemacht hat. Viele Stimmen meinten, man möge das HBradio allein auf eine pdf-Version auf [www.uska.ch](http://www.uska.ch) umstellen, damit man die Druckkosten sparen könne.

Jetzt sind alle Mitglieder gefragt ihre Meinung zu äussern ob eine pdf-Version oder die papierene Variante gewünscht ist. Vor allem interessiert den Vorstand das Verhältnis zwischen den beiden Versionen.

Somit sind jetzt wirklich alle Mitglieder aufgefordert, die Stimmkarte unbedingt einzuwerfen, damit es eine möglichst repräsentative Umfrage gibt. Bisher sind immer nur 21 bis 23% der Stimmkarten zurückgekommen. Eine lausige Abstimmungsquote...

73! Daniel Kägi  
HB9IQY - Präsident USKA

## Assemblée des délégués du 19 février à Olten

**L**ors de cette assemblée des délégués (AD) on a tout d'abord liquidé les objets usuels comme la caisse, le budget, etc., et tous ont été approuvés. Voir [www.uska.ch](http://www.uska.ch) et les documents concernant le vote par correspondance (VC). Les deux propositions de modifications des statuts ont provoqué quelques discussions.

La première proposition de la section Aargau visait à introduire plus de pouvoir de décision à l'AD en faisant disparaître le vote par correspondance. Il ne restait plus que la possibilité de lancer un référendum. Il y aurait eu une simplification à divers niveaux, l'AD devenant comme un «parlement».

En principe la proposition a été accueillie positivement, mais a été renvoyée pour mûrir un peu plus. Il faudra

donc revoir la copie en fonction de ce qui a été voté.

Le comité devait, selon la mission confiée par le VC en 2010, se pencher sur les statuts pour voir quelle possibilité permettait d'élire les membres du comité pour un poste déterminé, et quel système permettait de faire que le comité se constitue par lui-même (le comité répartit les postes en son sein). Là également les délégués ont estimé qu'il fallait revoir la copie. Donc cette proposition a aussi été renvoyée. Les propositions renvoyées n'apparaissent pas lors du VC.

Une remarque de poids a été faite à propos des modifications des statuts: il y a lors de presque AD/VC des propositions de modifications des statuts. Bien des sections sont ennuyées d'avoir toujours

à rediscuter de modifications des statuts lors de leurs assemblées. Conséquence: dans quelques sections les membres ne viennent plus à ces soirées. En principe nous avons adopté à l'USKA des statuts qui permettent de bien travailler. Les statuts ont une histoire et ne sont pas apparus tout soudain. Une modification en profondeur des statuts pour permettre réaliser une USKA constructive avait refusé lors d'un VC il y a quelques années. Tous les membres de l'USKA avaient pu s'exprimer démocratiquement à ce sujet. Il y avait eu une commission des statuts qui s'était penchée durant deux ans sur cette révision. Le renouvellement des modifications des statuts doit correspondre au voeu des «conditions démocratiques». Et alors il n'y a pas plus démocratique que le VC au cours

duquel chaque membre peut exprimer son opinion.

L'AD, telle qu'elle a eu lieu, a clairement démontré qu'un «parlement» était nécessaire car on peut directement y exprimer sur place divers avis et points de vue. C'est aussi ainsi que les erreurs des propositions peuvent être mises à jour. Et finalement on soumettrait des propositions mûries au VC.

Si l'AD n'avait pas le droit de renvoyer des propositions insuffisantes, on aurait de nouveau soumises au VC des propositions qui ne tiennent pas bien sur leurs pieds.

Le questionnaire sur HBradio et le résultat des réponses que le comité USKA Die Umfrage zum HBradio ist ein Resultat der Rückmeldungen die der USKA Vorstand via E-Mail und in der letzten HBradio Ausgabe gemacht hat. Beaucoup sont d'avis qu'on devrait publier HBradio en version PDF sur le site [www.uska.ch](http://www.uska.ch) afin d'économiser des frais d'impression et d'envoi.

Maintenant tous les membres doivent faire connaître leur avis pour qu'on sache si une version PDF est souhaitée, ou s'il faut maintenir la variante papier. Le comité est impatient de voir le rapport qu'il y aura entre les deux avis.

Alors maintenant tous les membres sont invités à réagir avec leur carte de vote afin que le questionnaire soit le plus représentatif possible. Jusqu'à présent les cartes en retour ne représentaient que 21 à 23 % des membres. Un résultat minable...

73! Daniel Kägi  
HB9IQY - Président USKA

## USKA – Personelles / Personel

### Verbindungsmann Behörden / Représentant auprès des autorités

Für dieses Ressort hat sich Peter Jost, HB9CET, zur Verfügung gestellt, allerdings nicht als Vorstandsmitglied sondern als Vorstands-Mitarbeiter. Er übt somit diese Funktion ab sofort in vollem Umfang aus, allerdings ohne Stimmrecht im Vorstand.

Peter Jost, HB9CET s'est mis à disposition pour occuper le poste de repré-

sentant auprès des autorités, toutefois seulement comme collaborateur du comité, sans en faire partie. Il a entièrement repris le poste sans délai, sans droit de vote au comité.

### Redaktion / Rédaction HBradio

Ab sofort ist Willy Rüschi, HB9AHL, Redaktor des HBradio. Er war einziger Bewerber für diese Funktion und wurde an der Vorstandssitzung vom 8. März als Redaktor eingesetzt.

Willy Rüschi, HB9AHL, est rédacteur de HBradio de suite. Il était le seul candidat pour ce poste et il a été intronisé comme rédacteur lors de la séance de comité du 8 mars.

### Warenverkauf / Vente des marchandises

Ab 1. April ist Gregor Koletzko, HB9CRU, neu für den Warenverkauf zuständig.

A partir du 1<sup>er</sup> avril Gregor Koletzko, HB9CRU, est le responsable pour la vente des marchandises.

### Bibliothekar / Bibliothécaire

Seit Herbst 2010 ist Philippe Schaetti, HB9ECP, neuer Bibliothekar der USKA.

Depuis l'automne 2010 c'est Philippe Schaetti, HB9ECP, le nouveau bibliothécaire de l'USKA.

### Gesucht / cherché

Mindestens 2 bis 3 OMs die sich im Vorstand einsetzen möchten. Insbesondere wird ein **Verbindungsmann zur IARU**, ein **PR-Manager** und ein **Online-Redaktor** gesucht (techn. Webmaster ist Florian Bosshard)

On cherche encore deux à trois OMs qui aimeraient faire partie du comité. On cherche particulièrement un **representant auprès de la IARU**, un **manager PR** et un **redacteur online** (le Webmaster technique est Florian Bosshard). Des romands qui parlent l'allemand sont toujours les bienvenus.

HB9AHL (trad. HB9IAL)

## Interessante Webseiten

### HB

- <http://fr.groups.yahoo.com/group/hb-francophones>  
(diffusion d'informations radioamateurs de la Suisse francophone, F)
- [hb9tmw.free.fr/EuroNet/HTML/laRadio.html](http://hb9tmw.free.fr/EuroNet/HTML/laRadio.html)  
(online Ham-Magazin, F)
- [radioamateur.ch](http://radioamateur.ch)  
(online Ham-News, F)
- [jez.ch](http://jez.ch)  
(Jugend Elektronik Zentrum SG, D)
- [funkperlen.wordpress.com](http://funkperlen.wordpress.com)  
(Verfasser: HB9ASB, D)
- [amateurfunk.ch](http://amateurfunk.ch)  
(Verfasser: HB9ANF, D)
- [funkboerse.ch](http://funkboerse.ch)  
(D)
- [radio-amateur.ch](http://radio-amateur.ch)  
(Verfasser: HB9EGD & HB9TRH, D)
- [www.ham-news.ch](http://www.ham-news.ch)  
(Verfasser: HB9EPA, D)

### DL

- [agz-ev.de/hamradio2day/ausgaben/2011\\_365.html](http://agz-ev.de/hamradio2day/ausgaben/2011_365.html)  
(online Ham-Magazin, D)
- [dk9vz.com/index.php/amateurfunk/trx](http://dk9vz.com/index.php/amateurfunk/trx)  
(Vergleich von TRCV-Daten, D)

### OZ

- [mods.dk/manual.php](http://mods.dk/manual.php)  
(online Geräte-Schemata & Manuals, E)

### OH

- [voacap.com](http://voacap.com)  
(Ausbreitungsbedingungen, E)

### USA / VE

- [rotorservice.com/index.htm](http://rotorservice.com/index.htm)  
(Rotoren-Service, E)
- [aktuellum.com/circuits/antenna-patent](http://aktuellum.com/circuits/antenna-patent)  
(Antennen-Patente, E)
- [news.nationalgeographic.com/news/2009/05/090527-gigapan-pictures.html](http://news.nationalgeographic.com/news/2009/05/090527-gigapan-pictures.html)  
(Extremzoom, E)
- [zerobeat.net/cqsong.html](http://zerobeat.net/cqsong.html)  
(Audio-Song: «CQ-Serenade» - Quickstep, E)
- [webhome.idirect.com/~va3rj/awards\\_dx.html](http://webhome.idirect.com/~va3rj/awards_dx.html)  
(Diplome weltweit, E)
- [rosmodem.wordpress.com](http://rosmodem.wordpress.com)  
(Remote Operation Systems, E)

### F

- [radioamateur-magazine.fr](http://radioamateur-magazine.fr)  
(Monats-Zeitschrift [ähnlich Funkamateur], F)
- [ham.france.free.fr/index.html](http://ham.france.free.fr/index.html)  
(online Ham-Magazin, F)
- [paillard.claude.free.fr](http://paillard.claude.free.fr)  
(Video: Eigenbau Triode, F)
- [ham.ham-mag.fr](http://ham.ham-mag.fr)  
(gratuite: Ham-Magazin, F)

### I

- [franconervegna.it](http://franconervegna.it) (Radio-Historik, I)
  - [pianadelleorme.com](http://pianadelleorme.com) (Radio-Historik, I)
- wird fortgesetzt ... (HB9AHL)

In eigener Sache

## Publikationen im HBradio

**Ziel ist es, dem Leser - nebst der reinen Information - ein Lesevergnügen zu bereiten. Deshalb haben wir den Aufbau von HBradio strukturiert und verschaffen dem Leser somit geeignete Orientierungsmöglichkeiten.**

Um die Qualität bei Artikeln und Publikationen zu gewährleisten und den Aufwand für alle Beteiligten zu optimieren, bitten wir unsere geschätzten Autoren und Verfasser folgende Eckdaten zu beachten:

- Texte als einzelne Datei übergeben (ohne eingebettete Bilder) in den Formaten Word .doc, .rtf oder als reinen Text .txt
- Bilder und Grafiken immer separat liefern. Fotos in den üblichen Formaten JPEG, Tiff, Photoshop oder PDF. Auflösungen ab 200 Pixel pro Zoll werden für die Wiedergabe im Druck benötigt.
- Strichgrafiken möglichst auflösungsunabhängig als Vektordaten liefern. Gängige Formate sind Illustrator .ai, .eps oder auch PDF. Sollte das nicht möglich sein, eine Auflösung ab 600dpi wählen, damit Schriften und Linien im Druck sauber zeichnen.
- Textaufbau am 3-spaltigen Layout von HBradio orientieren
- Titel möglichst prägnant und nicht zu lang wählen
- Vorspann (Lead) als kurze Einführung in den Text (ca. 5-6 Zeilen in einer Spalte) verfassen
- Text strukturieren und auflockern durch kurze Zwischentitel
- Bilder werden auf den Seiten frei platziert; direkten Bezug bitte durch die Verwendung von (Bild 1, 2...) usw. herstellen.
- Bilder und Grafiken mit Legenden versehen; diese am Ende des Textes in einzelnen Absätzen sammeln und durch eine geeignete Überschrift erkennbar machen.
- Tabellen möglichst im Excel-Format übergeben. Den Aufbau nicht verschachteln. An bisherigen Tabellen orientieren. Titel, Spaltentitel, Zeilen.
- Verweise auf externe Quellen, wie z.B. Weblinks, werden in der Regel am Ende des Artikels in einer Aufzählung zusammengefasst.

**Leserbriefe sind stets willkommen**

Bei allfälligen Fragen steht die Redaktion gerne zur Verfügung:  
Willy Rüschi, HB9AHL / Tel. 062 822 06 29 / E-Mail: hb9ahl@uska.ch

*Voeux de la rédaction*

### Publications dans HBradio

**L'objectif est d'offrir au lecteur – en plus de l'information pure – du plaisir à la lecture. Pour ce faire nous avons structuré la constitution de HBradio et prévu pour le lecteur des possibilités d'orientation adéquates.**

Pour assurer la qualité des articles et des publications et pour optimiser l'effort des contributeurs nous prions nos amis auteurs et rédacteurs de tenir compte des points suivants:

- fournir des textes composés de données seulement (sans insertion d'illustrations) dans les formats Word .doc, .rtf ou comme texte pur .txt
- toujours livrer les illustrations et graphiques séparément. Photos dans les formats courants JPEG, Tiff, Photoshop ou PDF. Des résolutions à partir de 200 pixels par pouce sont le minimum pour la reproduction à l'impression.
- remettre les graphiques au trait autant que possible sous forme de données vectorielles, sans prendre en compte la résolution. Les formats usuels sont Illustrator .ai, .eps ou aussi PDF. Si cela ne vous est pas possible, choisir une résolution à partir de 600 dpi, afin que le dessin et l'écriture ressortent mieux à l'impression.
- construire le texte en 3 parties, correspondant à la présentation de HBradio.
- choisir des titres très suggestifs et pas trop longs.
- rédiger le texte en commençant par une courte introduction (lead) de 5-6 lignes sur 1 colonne.
- structurer le texte et y introduire des sous-titres pour l'aérer (il se peut que des sauts de page obligent à supprimer un sous-titre).

- les illustrations sont insérées librement; s'il faut des liens directs, utiliser le système (photo 1, 2...) etc.
- prévoir des légendes pour les photos et graphiques; les rassembler en fin du texte, dans un paragraphe séparé, et faire précéder d'une indication adéquate qui rende leur présence compréhensible.
- fournir les tables si possible sous Excel; ne pas les morceler, mais faire référence à la table de base; utiliser des titres, des entêtes de colonnes et des désignations pour les lignes
- des renvois à des sources externes (par ex. liens web) seront généralement placés en fin d'article, numérotés s'il y en a plusieurs.

**Les lettres de lecteurs sont toujours les bienvenues**

La rédaction est à votre disposition pour toute question:

Willy Rüschi, HB9AHL / tél. 062 822 06 29 / E-Mail: hb9ahl@uska.ch

### TNX – TNX – TNX – TNX

Unserem Übersetzer, **Alexandre Gros, HB9IAL**, möchte ich für seine schnelle und professionelle Arbeit meinen allerbesten und aufrichtigen Dank aussprechen. Er hat fürs HBradio N° 2/2011 über 20 Artikel und Texte übersetzt, die am Abend bei ihm waren und schon am nächsten Morgen wieder in der Mailbox des Redaktors lagen.

Lieber Alexandre, Deine hervorragende Arbeit wird von der USKA-Lesergemeinde überaus geschätzt!

Je veux ici exprimer à notre traducteur **Alexandre Gros, HB9IAL**, mes vifs remerciements pour la célérité et la qualité de son travail. Il a traduit plus de 20 articles et textes pour HBradio N° 2/2011, articles que je lui envoyais le soir, et qui se trouvaient déjà le jour suivant dans la boîte aux mails du rédacteur.

Merci Alexandre, ton engagement est très apprécié dans le cercle des lecteurs de l'USKA! HB9AHL



## Buchbesprechung

## Praxisbuch Antennenbau

Max Rüegger, HB9ACC

**S**ensationell! Der Verfasser hat es verstanden, in seinem Buch mit 380 Seiten eine fast unglaubliche Fülle von Informationen zum Thema Antennen einzubringen. Max Rüegger konnte dank seiner Ausbildung als dipl. Elektroingenieur, als Funker und nicht zuletzt als passionierter «Radiomann» ein Buch über Antennen verfassen, welches auch für den mathematisch nicht spezialisierten Leser eine Fülle von wertvollen Informationen enthält.

Ohne lange Formeln und Abhandlungen wird die notwendige Theorie kurz gestreift um dann sofort wieder in die Praxis zurückzukehren. Diese sympathische Schreibart macht das Buch so schön lesbar. Selbst der Old Timer findet neue Anregungen und Tipps.

Dank der Unterteilung in 31 gut strukturierte Kapitel findet man auch ohne ein Stichwortverzeichnis schnell zum gewünschten Thema. Die Aufmachung, das Papier und den Druck finde ich ausgezeichnet. Die rund 500 Abbildungen sind professionell aufgearbeitet und machen Freude. Das Buch dient auch als Nachschlagewerk und passt gut in jede Funkstation, ob gross oder klein.

Albert HB9TU

(erhältlich via E-Mail: [shop@uska.ch](mailto:shop@uska.ch); CHF 42.- + Versand)

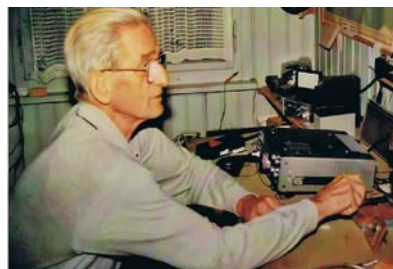


## Silent Key

## Walter Urwyler HB9JD

Am 2. November 1921 erblickte Walter Urwyler das Licht der Welt. 1922 zog die Familie von Brittnau AG, in das beachtliche Haus an die Kradolferstrasse 45 in Sulgen TG. Sein Vater führte hier ein namhaftes Dachdecker-Geschäft. Walter besuchte in Sulgen die Primarschule, immer zu Fuss ins Oberdorf. Schön sei es gewesen in seiner Jugend im Befang, heute Sulgen-Süd. Auf der Hauptstrasse vor dem Haus habe man Ballspiele gemacht. Kein einziges Auto sei daher gefahren, vielleicht mal ein Fuhrwerk. Schon bald erwarb die Familie einen Radioapparat oder wie es damals hiess, ein Fernempfangsgerät. Walter zeigte recht Interesse an dieser Holzkiste (Radio) mit separatem Lautsprecher und einer grossen Rahmenantenne. Zwischen der Musik und Sprache hörte er auch Morsezeichen, die ihn immer mehr interessierten als Musik zu hören. Schnell lernte Walter Urwyler den Morse-Code. Mit einer Rolle Draht, eine Zigarrenkiste einige Schrauben, Buchsen und einem Bleiglanzkristall baute Walter einen Detektorempfänger; der Radiobastler war endgültig geboren. 1934 zog Walter Urwyler vorübergehend nach St.Gallen. Dort besuchte er die Sekundarschule. Das Radiofieber liess ihn aber nicht mehr los. Er baute mit einem Schulkollegen einen Röhrenempfänger. Beim Betrieb mit diesem Apparat habe man öfters Pfeifftöne beim Nachbarn aufs Radio produziert. Sogenannte Schwarzsender wurden gebaut, die Übermittlung erfolgte in Telegrafie. 1937 hat Walter Urwyler bei der Firma Eidenbenz in St.Gallen eine Lehre als Steindrucker angefangen. In der Stadt hat es ihm sehr gut gefallen. Nicht nur die Radiotechnik faszinierte ihn, sondern auch das Radfahren. An Wochenenden fuhr er mit dem Velo über den San Bernadino ins Tessin und wieder zurück. Einmal mit dem Velo unterwegs im Entlebuch sei ihm General Guisan mit dem Auto begegnet. Das war im Kriegsjahr 1940. 1941 ging's in die Rekrutenschule nach Payerne zur Artillerie. Nachher direkt in den Aktivdienst. 1943 zurück in Sulgen fand Walter Urwyler bei der Firma Bircher an der Poststrasse eine Stelle

als Offsetkopist. Fast 30 Jahre blieb er der Firma treu. 1947 erwarb Walter den Radio-Telegraphistenausweis und anschliessend bewarb er sich um die Amateurfunk-Konzession, die ihm mit dem Rufzeichen HB9JD erteilt wur-



de. Im Militär wurde HB9JD in den Funkabhorch umgeteilt. HB9JD richtete in seinem Elternhaus eine Funkstation ein. Mit seinem Kurzwellen-Empfänger BC-348 hörte er bis weit in die Nacht hinein Funksprüche aus aller Welt, bis jeweils seine Frau reklamierte, er solle doch endlich einmal ins Bett kommen, hi. Kurze Zeit später baute Walter einen Kurzwellensender, den er auch rege benutzte. Erste Funkversuche auf UKW wurden mit seinem Freund HB9NV, Werner Dünnenberger, aus Weinfeldern getätigt. Fast jeden Tag hatten Walter und Werner um die Mittagszeit eine Funkverbindung auf 2-Meter. In den 60-iger Jahren hatte Walter viele QSOs mit Erich Walter, HB9CHE (ehemaliger Bandwächter der USKA), der als Schiffsfunker die Weltmeere durchkreuzte. Die Verbindungen wurden nur in CW geführt. HB9JD war kein DX-Jäger. Zu gegebener Zeit schaltete er die Apparate einfach ein und hörte was auf den Kurzwellenbänder so los war; einzig das Helvetia-Diplom hing in seinem Funkraum. Jeden Mittwoch unterhielten sich HB9JD und einige Amateure aus seiner Umgebung mit VK2FEH aus Cairns (Australien) in Phonie. Nach dessen Ableben war es bei Walter recht ruhig auf den Bändern. Er befasste sich fast nur noch mit dem Velofahren. Jeden Tag 50 Kilometer und mehr, je nach Wetterlage. Von 1985 bis 2010 zeigte sein Tachometer über 300'000 km. Am 14. November 2010 hat uns HB9JD im 90. Lebensjahr für immer verlassen. Als treuer und zufriedener OM wird uns Walter Urwyler stets in guter Erinnerung bleiben.

Erich HB9KOO

## Produkte-Vorstellung

### Leistungsverstärker MKU PA 131000 CU 1280 ... 1300 MHz



#### Neues Hochleistungs-Verstärkermodul für 1,3 GHz

Der neue Leistungsverstärker MKU PA 131000 CU eignet sich aufgrund des exzellenten Wirkungsgrads bei hervorragender Linearität besonders für große EME- und Contest-Stationen. Die eingesetzten LDMOS-Transistoren stellen den aktuellen Stand der Technik dar und ermöglichen die Entwicklung kompakter Verstärkermodule mit hoher Ausgangsleistung. Die Betriebssicherheit wird u. a. durch einen eingebauten Sequenzer gewährleistet, der die zeitlichen Abläufe im Leistungsverstärker sowie externe Komponenten wie z. B. ein Koaxialrelais steuert. Ein interner Übertemperaturschutz schützt den Leistungsverstärker vor Überhitzung.

#### Features

- Eingebaute Sequenzsteuerung und Übertemperaturschutz
- Aufbau im gefrästen Kupfergehäuse (optimale Wärmeübertragung)

#### Anwendungen

- Analoge und digitale Betriebsarten wie z. B. SSB, CW, (D)ATV
- High-Power EME-Stationen



#### Technische Daten

Typ	MKU PA 131000 CU
Frequenzbereich	1280 ... 1300 MHz
Eingangsleistung	20 W ... 30 W
Ausgangsleistung	1000 W
Wirkungsgrad	typ. 50 %
Versorgungsspannung	+50 V
Stromaufnahme	max. 40 A
Eingang / Impedanz	SMA-Buchse, 50 Ohm
Ausgang / Impedanz	7/16-Buchse, 50 Ohm
Gehäuse	gefrästes Kupfer, versilbert / vernickelt

Weitere Informationen finden Sie auf unserer Webseite [www.db6nt.com](http://www.db6nt.com)

Kuhne electronic GmbH, Scheibenacker 3, 95180 Berg, Germany

## Adressen und Treffpunkte der Sektionen

### Adresses et réunions des sections

#### Aargau, HB9AG

Alfred Meyer (HB9CIN), Bärenweg 1, 5413 Birnenstorf. 1. Freitag d. M. im Restaurant Horner, Hendschiken. Sektions-Sked: Jeden Montag 20.00 145,775 MHz, Relais HB9AG. [www.hb9ag.ch](http://www.hb9ag.ch)

#### Associazione Radioamatori Ticinesi (ART), HB9H

Casella postale 2501, 6500 Bellinzona. – Claudio Croci (HB9MFS) – Ritrovi: il sabato alle 14.00, presso la sede sociale al Ristorante delle Alpi, Monte Ceneri. Mendrisio venerdì ore 21.00 Ex Scuole Comunali di Rancate.

#### Basel, HB9BS 145.600 MHz, 439.325 MHz

Hans Wermuth (HB9DRJ), Steinbühlallee 33, 4054 Basel. Stamm Donnerstag 19 Uhr, Restaurant zur Hard, Birsfelden. Mitgliederversammlungen gemäss Jahresprogramm im QUB oder [www.hb9bs.ch](http://www.hb9bs.ch)

#### Bem, HB9F 145.650 MHz, 145.700 MHz, 438.925 MHz, 439.050 MHz

Postfach 8541, 3001 Bern. Roland Elmiger (HB9GAA), Brunnenhaldenstrasse 8, 3510 Konolfingen. Internet: [www.hb9f.ch](http://www.hb9f.ch). Restaurant Egghölzli an der Weltpoststrasse 16, 3015 Bern, letzter Mittwoch d. M. 19.30 Uhr.

#### Biel-Bienne, HB9HB

Willy Wirz (HB9BYB), Mettstrasse 90, 2504 Biel. Stamm jeweils am 2. Dienstag des Monats, 20.00 Uhr / 2ème mardi du mois à 20 h. Restaurant Mettfeld, Mettstrasse 75, 2504 Biel. Sonntags-Runde: 10.30 Uhr 7.115 MHz+QRM CW/SSB und 11.00 Uhr: 439.075 MHz (Relais Grenchenberg)

#### Fribourg, HB9FG 145.425 MHz, 439.000 MHz

Case postale, 1701 Fribourg. Président: Nicolas Ruggli (HB9CYF), Strassweidweg 21, 3147 Mittelhäusern. E-Mail: [cyf@econophone.ch](mailto:cyf@econophone.ch). Stamm (fr/de): dernier mercredi du mois 20 h restaurant Le Sarazin 1782 Lossy. QSO de section dimanche 10:30 HBT, 439.000 Mhz. [www.hb9fg.ch](http://www.hb9fg.ch)

#### Funk-Amateur-Club Basel (FACB), HB9BSL 145,350 MHz

Postfach, 4002 Basel. Präsident a.i.: Werner Vetterli (HB9DJS), Tiefenmattstrasse 25, 4434 Hölstein. E-Mail: [hb9djs@uska.ch](mailto:hb9djs@uska.ch). Stamm Freitag ab 20 Uhr Wirtschaft zur Waage, Hauptstrasse 22, 4132 Muttentz. Mitgliederversammlung gemäss Programm: [www.facb.ch](http://www.facb.ch).

#### Genève, HB9G 439.100 MHz

Case postale 112, 1213 Petit-Lancy 2. Stamm les jeudis dès 20h: école Cérésolle, Ch. de la Vendée 31. Président: Joseph Castrovinci (HB9VAA), 31, Ancienne Ecole, 1288 Aire-la-Ville.

#### Glarerland, HB9GL 438.975 MHz (Glarus); 439.375 (Zürich)

Renato Schlittler (HB9BXQ), Florastrasse 32, 8008 Zürich. Stamm siehe [www.hb9gl.ch](http://www.hb9gl.ch)

#### Helvetia Telegraphy Club, HB9HTC

Hugo Huber (HB9AFH), HTC, Postfach 76, 8625 Gossau ZH. Sked für Anfänger, QRS- und QRP-Stationen: jeden 1. + 3. Donnerstag d.M. 20.30 HBT QRG: 7.027 MHz. Morsetraining: jeden Montag, 19.00 HBT, QRG 3.576 MHz mit ev. Sektions-QTC, Tempi 30-140 bps, anschl. Bestätigungsverkehr (Ferien Juli/August). [www.htc.ch](http://www.htc.ch).

#### Luzern, HB9LU 145.600 MHz, 438.875 MHz (TSQ 71.9), 439.575 MHz (D-Star)

Hans-Peter Blättler (HB9BXE). Stamm 3. Freitag d. M. 20 Uhr, Restaurant Gersag, Rüeeggingerstr. 20A, 6020 Emmenbrücke. Sektions-QSO: Montag 20.00 HBT auf Relais HB9LU, 145.600 MHz. Internet: [www.hb9lu.qrv.ch](http://www.hb9lu.qrv.ch), E-Mail: [hb9lu@qrv.ch](mailto:hb9lu@qrv.ch)

#### Montagnes neuchâteloises, HB9LC 145.225 MHz, 433.525 MHz

Pierre-André Degoumois, HB9HLV, Abraham-Robert 17, 2300 La Chaux-de-Fonds, [padegoumois@hotmail.com](mailto:padegoumois@hotmail.com). Rencontres tous les 3ème vendredi de chaque mois à 20h00, Local des Amis des Chemins de fer, Rue du Commerce 126a, 2300 la Chaux-de-Fonds. QSO de section le jeudi précédent sur 145'550MHz à 20h00.

#### Monte Ceneri, HB9EI 145.600 MHz, 438.675 MHz

Casella postale 216, 6802 Rivera. Presidente: Gabriele Barison HB9TSV. Ritrovo: ogni sabato dalle 14:00 ed il primo martedì del mese, dalle 19:00, presso la sede HB9EI di fianco al Ristorante delle Alpi, Monte Ceneri. [www.hb9ei.ch](http://www.hb9ei.ch) e [www.hb9ep.ch](http://www.hb9ep.ch).

#### Neuchâtel, HB9WW

Florian Buchs (HB9HLH), Rouges-Terres 21, 2068 Hauterive. Case postale 3063, 2001 Neuchâtel. Stamm 2ème vendredi du mois au Buffet de la Gare de Bôle, Rue de la Gare 32, 2014 Bôle (sauf juillet-août). Calendrier détaillé sur [www.hb9www.org](http://www.hb9www.org). Activité journalière sur 145.3375 MHz. QSO de section le dimanche matin à 11h00 sur relais de Chasseral HB9XC 438.725 MHz

#### Oberaargau, HB9ND

Heinz Ruef (HB9DHR), Bachweg 7, 4803 Vorderwald. 2. Freitag des Monats 20.15 Rest. Neuhüsli in Langenthal ausser Juli, Aug. und Dez. [www.hb9nd.ch](http://www.hb9nd.ch)

#### Pierre-Pertuis, HB9XC 438.725 MHz, 439.375 MHz

Patrick Eggli (HB9OMZ), 26, chemin des Vignes, 2503 Bienne. QSO de section 3e dimanche du mois sur RU698 438,725 MHz à 20.15

#### Radio-Amateurs Vaudois, HB9MM 145.600 MHz, 438.850 MHz

Martial Guex (HB9TUH), Rue des Alpes 3, 1452 Les Rasses. Rencontres vendredi dès 20h, au local des RAV, ferme E. Pittet, 1041 Villars le Terroir (JN36HP). QSO de section: le dimanche à 20h00 sur HB9MM, 145.600 MHz.

#### Regio Farnsburg, HB9FS 438.775 MHz, PR 438.100 MHz

Rudolf Dobler (HB9CQL), Gründenstrasse 13, 4132 Muttentz, Hock jeden letzten Sonntag im Monat im Birch ab 10 Uhr.

#### Rheintal, HB9GR 145.600 MHz

Martin Roth, HB3YDL, Am Pfisterhölzli 46, 8606 Greifensee. [hb3ydl@bluewin.ch](mailto:hb3ydl@bluewin.ch). Treffpunkt: Jeden Sonntag ab 10.00 Uhr Stamm im Hotel Sportcenter, Oberauweg 186D, 7201 Untervaz-Bahnhof und jeden 2. Freitag ab 20.00 Uhr im Hotel Buchserhof, Buchs SG.

#### Rigi, HB9CW 144.925 MHz, 438.675 MHz

Hans Müri (HE9JKJ). Stamm 2. Donnerstag des Monats, Chräbelstrasse 3, 6410 Goldau.

#### St. Gallen, HB9CC 145.375 MHz

Marc Hürlemann (HB9DRN), Baktewilerstrasse 2, 8360 Wallenwil, Stamm 1. Dienstag des Monats Restaurant Verovino, Helvetiastrasse 47, St. Gallen.

#### Schaffhausen, HB9AU 439.025 MHz

Josef Rohner (HB9CIC), Tellstrasse 28, 8200 Schaffhausen. Jeden 2. Freitag des Monats ab 19.30 Uhr Rest. zum alten Schützenhaus, Rietstrasse 1, 8200 Schaffhausen oder gemäss Programm: [www.qslnet.de/hb9au](http://www.qslnet.de/hb9au). Sonntag, 10.00 Uhr auf RU722, 439.025 MHz.

#### Solothurn, HB9BA 438.700 MHz

Walter Trachsel (HB9RNQ), E-Mail: [hb9rnq@bluewin.ch](mailto:hb9rnq@bluewin.ch). Postfach 523, 4503 Solothurn. Mittwochabend in der USKA-Hütte Solothurn, Segetzstasse; Parkplätze beim Westbahnhof.

#### Thun, HB9T 493.300 MHz (Echolink-Node 496706), 145.575 MHz

Daniel Schuler (HB9UVW), Chalet Türlü, 3636 Längenbühl. E-mail: [hb9uvw@hb9t.ch](mailto:hb9uvw@hb9t.ch), Internet: [www.hb9t.ch](http://www.hb9t.ch); Restaurant Kreuz, Allmendingerstr. 6, 3608 Thun. 3. Donnerstag d. M. 20.00 Uhr (ausgenommen Juli und Dezember).

#### UHF-Gruppe der USKA, HB9UF, HB9UHF

Peter Amsler (HB9DWW), Lenzhardstrasse 24A, 5102 Ruppertswil. Bau und Betrieb von Relaisanlagen (Corvatsch, Locarno, Muttentz, Pilatus, Säntis, Uetliberg [70 cm & 23 cm], Winterthur und Zofingen). Generalversammlung jeweils Ende August. Informationen unter [www.hb9uf.ch](http://www.hb9uf.ch).

#### Uri/Schwyz, HB9CF 145.6375 MHz, 438.825 MHz, 438.775 MHz

Matthias Schumacher (HB9JCI), Kreuzmatte 32e, 6430 Schwyz. Stamm jeden 2. Freitag im Monat, ab 20 Uhr. Informationen unter [www.hb9cf.ch](http://www.hb9cf.ch). Sonntagsrunde ab 11 Uhr Relais Attinghausen UR, 438.775 MHz.

#### Valais/Wallis, HB9Y

Stamm und Infos: [www.hb9y.ch](http://www.hb9y.ch), Bas-Valais: RV60: 145.750 MHz, RU692: 438.650 MHz; Oberwallis: RV50: 145.625 MHz, RU694: 438.675 MHz (EchoLink). Adresse de la section: USKA-Valais, Rue de l'Eglise 17a, 1955 St-Pierre-de-Clages; E-mail: [secretariat\(at\)hb9y.ch](mailto:secretariat(at)hb9y.ch). Président: MarcTorti, HB9DVD.

#### Winterthur, HB9W 145.350 MHz, 439.150 MHz

Peter Urweider, HB9SQU, Postfach 2490, 8401 Winterthur. Jeden 1. Mittwoch des Monats, 20.15 Stamm; jeden Mittwoch ab 20.15 Hock, Rest. Tössrain, Wieshofstr. 109, 8408 Winterthur. Sonntag, 10.30 Uhr HBT 51.490 MHz FM.

#### Zug, HB9RF 438.675 MHz

Peter Sidler (HB9PJT), Rebhaldenstrasse 11, 8910 Affoltern am Albis. Treffpunkt: 1. und 3. Donnerstag d. M., 19.30 Uhr im Klublokal Feldstrasse 1a, 6301 Zug. Raum Pionier 3 (ehem. L&G Areal). E-mail: [hb9pjt@uska.ch](mailto:hb9pjt@uska.ch); Internet: [www.hb9rf.ch](http://www.hb9rf.ch). Sonntag, 11.00 HBT auf RU694, 438.675 MHz.

#### Zürcher Oberland, HB9ZO 439.225 MHz

Hansrudolf Vogelsanger (HB9SFC), E-mail: [hb9sfc@uska.ch](mailto:hb9sfc@uska.ch) oder [hb9zo@uska.ch](mailto:hb9zo@uska.ch). Stamm letzter Mittwoch des Monats ab 19.30 Uhr im Restaurant Seestern, Seefeldstrasse 7, 8610 Uster.

#### Zürich, HB9Z 145.525 MHz, 438.650 MHz

Rudolf Treichler (HB9RAH), Sagi 1, 8833 Samstagern. Klublokal Limbergstrasse 617, 8127 Forch. Öffnungszeit: Dienstag ab 20.00 Uhr. Monatsversammlung 1. Dienstag des Monats 20.00 Uhr.

#### Zürichsee, HB9D

Ernst Brennwald (HB9IRI), Nauenstrasse 49, 8632 Tann-Dürnten. Stamm gemäss Jahresprogramm unter: [www.hb9d.org](http://www.hb9d.org).



## E-Mail-Adressen des Vorstandes und der Mitarbeiter

Präsident	presi@uska.ch	Daniel Kägi
Vize-Präsident	vize@uska.ch	Andreas Thiemann
Sekretariat	sekr@uska.ch	Verena Thommen
Sekretariat	hq@uska.ch	Allgemein
Finanzchef	kassa@uska.ch	Andreas Thiemann
Traffic Manager	traffic@uska.ch	Stefan Streif
NMD-Kommission USKA/HTC	nmd@uska.ch	Hugo Huber
Contests HF	contest@uska.ch	Dominik Bugmann
Contests VHF UHF	vhf@uska.ch	Hans-Peter Strub
Peil-Manager	ardf@uska.ch	Paul Rudolf
Dienstleistungen	services@uska.ch	Willi Vollenweider
Verbindungsmann IARU	iaru@uska.ch	Stefan L. Streif a.i.
Verbindungsman Behörden	behoerden@uska.ch	Peter A. Jost
An alle Vorstandsmitglieder	vorstand@uska.ch	
Geschäftsprüfungskommission	gpk@uska.ch	Dora Mayer Sigrüst
Redaktion HB Radio	redaktion@uska.ch	Willy Rüschi
Inserate und Hambörse	inserate@uska.ch	Yvonne Unternährer
PR-Manager	public@uska.ch	Stefan L. Streif a.i.
Archiv	archiv@uska.ch	Dr. Othmar Gisler
QSL-Vermittlung	qsl@uska.ch	USKA QSL Service
Warenverkauf	shop@uska.ch	Gregor Koletzko
Diplome	awards@uska.ch	Tom Hoedjes
DXCC-Kartenchecker	dxcccard@uska.ch	Kenton A. Dean
Antennenkommission	ant@uska.ch	W. Rüschi / J. Iberg
Bandwacht	guard@uska.ch	Peter A. Jost
Frequenzkoordinator	qrg@uska.ch	Renato Schlittler
Homepage USKA	webmaster@uska.ch	Stefan L. Streif a.i.
Verkehrshaus HB90	hb9o@uska.ch	Urs Baumgartner

## Union Schweizerischer KurzwellenAmateure Union des Amateurs Suisses d'Ondes courtes

**Briefadresse:** USKA-Sekretariat, Pappelweg 6, 4147 Aesch BL. Telefon 079 842 65 59, E-Mail: sekr@uska.ch.

**Präsident:** Daniel Kägi, HB9IQY, Zugerstrasse 123, 8820 Wädenswil.

**Vizepräsident, Finanzen, Adressenverwaltung:** Andreas Thiemann, HB9JOE, Zürcherstrasse 6, 5630 Muri AG.

**Sekretärin:** Verena Thommen, HB9EOV.

**Dienstleistungen:** Willi Vollenweider, HB9AMC, Chamstr. 117, 6300 Zug

**Traffic Manager:** Stefan L. Streif, HB9TTQ, Haldenacherstrasse 14, 8903 Birmensdorf.

**Aussenbeziehungen:** Stefan L. Streif, HB9TTQ a.i., Haldenacherstrasse 14, 8903 Birmensdorf

**Kommunikation:** Stefan L. Streif, HB9TTQ a.i., Haldenacherstrasse 14, 8903 Birmensdorf

**Kasse:** Andreas Thiemann, HB9JOE, Zürcherstrasse 6, 5630 Muri AG.

**Postkonto 30-10397-0, USKA Schweiz, Bern**

**Geschäftsprüfungskommission:** Dora Mayer Sigrüst, HB9EPE, Postfach 560, 7001 Chur

**QSL-Vermittlung:** USKA-QSL-Service, Postfach 816, 4132 Muttenz.

**Warenverkauf:** Gregor Koletzko, HB9CRU, Zugerstrasse 45, 6312 Steinhausen.

**Antennenkommission:** Willy Rüschi, HB9AHL, Bahnhofstrasse 26, 5000 Aarau und Johannes Iberg, HB9EDH, Hauptstrasse 4, 4457 Diegten.

**Peilen:** Paul Rudolf, HB9AIR, Josebodenweg 13a, 5234 Villigen.

**Koordinator der Relaisfrequenzen:** Renato Schlittler, HB9BXQ, Florastrasse 32, 8008 Zürich.

**Bandwacht:** Peter A. Jost, HB9CET, Friedheimstrasse 34B, 8057 Zürich.

**Helvetia-Diplom HF/VHF/UHF/ Mikrowellen sowie WAC-, WAS-, WAZ-Diplom:** Tom Hoedjes, HB9DOD, Schorenengasse 4, 5734 Reinach AG.

**DXCC-Checkpoint:** Kenton A. Dean, HB9DOT, Höhwald 1, 7050 Arosa.

**Jahresbeitrag:** Aktivmitglieder Fr. 75.00; Jungmitglieder Fr. 40.00; Auslandmitglieder Fr. 75.00; Kollektivmitglieder Fr. 75.00.

**Abonnement HB Radio:** Fr. 50.00; CEPT Fr. 70.00; Übersee Fr. 80.00.

## Mutationen

### Neuaufnahmen

**HB9EPZ** Gfeller Hans, Gurtenbrunnenstrasse 115, 3775 Lenk im Simmental

**HB9EVC** Müller Claudia, Langackerweg 10, 8155 Niederhasli

**HB9EXP** Castella Laurent, 1627 Vaulruz

**HB9EXR** Perels David, Hardturmstrasse 224, 8005 Zürich

**HB9EYC** Ilg Stephan, Moosmattstrasse 93, 4304 Giebenach

**HB9EYI** Gwerder Martin, Untere Parkstrasse 9, 5212 Hausen

**HB9EYP** Joye Jacques, Champ du Paquier 3, 1627 Vaulruz

**HB3YZW** Zubler Markus, Aarauerstrasse 27b, 5018 Erlinsbach

**HE9ETH** Egloff Thomas, Im Sesselacker 31, 4059 Basel

**IW3BRC** Ebner Tobias, Karl-Wolf-Strasse 23, 39012 Meran

## Rufzeichenwechsel

**HB9EXT** Fischer Lukas, In den Schorenmatten 3, 4058 Basel, ex. HB3YGO

**HB9EYB** Baumann René, Moosmattstrasse 28, 4304 Giebenach, ex. HB3YVV

## Silent Key

**HB9KV** Salvetti Ernst, 3072 Ostermündigen

**HB9BOH** Huwyler Erhard, 4900 Langenthal

**HB9MZW** Wieser Werner, 8610 Uster

**HB9OCJ** Doveri Giancarlo, 6904 Lugano

**HB9TGO** Golaz Georges, 1610 Vuibroye

**HB9UVG** Jaun Walter, 3627 Heimberg

## Austritte

**HB9AKF** Groux Georges, 1442 Montagny

**HB9AQM** Diener Aldo, 8304 Wallisellen

**HB9NAB** Seitenaden Raymond, 4410 Liestal

## Wegzug ins Ausland

**HB9MNB** Koerber Sonja, neu Polynésie Française

**HB9SBS** Koerber Peter, neu Polynésie Française

## Hambörse

Tarif für USKA-Mitglieder (nicht kommerzielle Anzeigen): Minimal Fr. 16.- für max. 140 Zeichen, pro weitere 35 Zeichen, Fr. 2.-. Tarif für Nichtmitglieder, Annoncenagenturen und/oder kommerzielle Anzeigen: Minimal Fr. 20.- für max. 140 Zeichen, pro weitere 35 Zeichen, Fr. 4.-.

**Suche:** Collins RX, TX, TRX, PS. Collins Zubehör, Unterlagen, Manuals. Alles über Collins ist sehr willkommen. Besten Dank. Tel. 041 710 9929

**Suche:** Militär Funkmaterial: Sender, Empfänger, Peiler, Zubehör (Röhren, Umformer, Verbindungskabel, techn. Unterlagen etc). Daniel Jenni 3232 Ins. Tel. P 032/313 24 27

**Suche:** Hallicrafters TX/RX/TRX alle Typen, Ersatzteile und Zubehör auch defekt. Drake TX/RX, sowie Zubehör. Plus jegliche Doku, Anleitungen, etc. Tel. 079/411 47 48

**www.swiss-surplus.net/:** Das neue Forum für alle Schweizer + Liechtensteiner Funkamateure. Benütze es!

**Verkaufe:** Dokumentation „Der Krypto- Funk-Fernschreiber KFF 58“. Alles über Geschichte, Technik und Betrieb. Was einst streng geheim war, ist offengelegt. 269 Seiten, 250 Bilder. Preis: CHF 30 + Versand. Walter Schmid, HB9AIV, 055 244 19 30, hb9aiv@swissonline.ch

**Zu verkaufen:** 1000 Watt Verstärker für KW + 50 MHz, Yaesu VL1000 (Quadra) Fr.3'450, Transceiver Icom IC-7400 (KW, 50 MHz + 144 MHz)Fr.1'780, 4 Element SteppIR Antenne mit 40m Steuerleitung + 50 MHz Passiv-elementen + Interface, Fr.1'950, 071/333 26 10 bzw. 079/340 73 06, HB9KNA, Markus Pfiffner

**www.tele-rene.ch:** Die interessante, sehenswerte HP! L'HP vraitment très intéressante!

**Zu Verkaufen:** Tokyo Hi- Power Transistor Endstufe mit eingebautem 220 Volt Netzteil 18 kg Modell HL-1.2Kfx 750 Watt Dauerleistung von 160 Meter bis 10 Meter laufende Garantie bis 06.2011 Preis Fr.2500.- NP.3100.- HB9RDE Rolf 079/ 340 16 16

**Zu verkaufen:** 2m/70cm Transceiver Kenwood TS780 SSB/CW/ FM 10W Output Fr.300.- (muss abgeholt werden!) 2m Endstufe Mirage B108 10W in / 80W out FM/SSB mit Preamp 10dB Fr.50.- Packet Modem Symec TNC31s 9600 Baud Fr. 50.-. M.Oetiker HB9MGS 061 851.30.82

**Suche:** guterhaltenen, unverbastelten IC 751 oder IC 735. HB9FMD 079 696 63 52

**Zu verkaufen:** Transceiver Yaesu FT 900; Antenna Tuner Tokyo HC-2000; Antenna Tuner Yaesu FC-700; MFJ-901B Versa Tuner; Comet Triplexer CFX-514, Diamond Duplexer MX-72N, Lautsprecher Yaesu FT 102; SWR / Power Meter Daiwa CN-540; Antennenumschalter MFJ-1702B; Lautsprecher Yaesu SP-4; Netzgerät 13,8 V / 2 A; Netzgerät FT 700 13.5 V / 20A; Techtron Netzgerät 13,5V/10-12 A; Handy IC 2E; SWR/POWER Meter Leader LPM-885; en bloc Fr. 1500.- HB9CWR Hansulrich von Känel, Waldmannstrasse 31/B16, 3027 Bern, Tel. 031 991 07 68

MFJ	AMERITRON	ALPHA-DELTA	bhi
<b>AL-811HXCE CHF 1650.-</b> Linear Endstufe KW 4x 811A, 800W, inkl. Deutscher Anleitung. Röhren Endstufe für 160m bis 10m in Gitterbasisschaltung. Ausgangsleistung 800W PEP oder 600W CW. 30 Minuten Dauerträger: 400 W, typische Eingangsleistung 65 W (Angaben bei 7 MHz). Abgestimmte Eingangs-Pi-Filter und geringe Nebenwellen. Zwei beleuchtete Instrumente für Gitterstrom und Anodenspannung/strom (umschaltbar). ALC-Ausgang 0...-10V, einstellbar. Abnehmbares Netzkabel, verdrahtet für 230VAC, Gewicht 16 kg, Abmessungen 35x19x36 cm.		<b>ALS-600SX CHF 2250.-</b> Breitband Power FET Endstufe, neu mit Schaltnetzteil, 600 Watt. Kein Abstimmen, sofort QRV von 1.5-30MHz durchgehend über Bandwahl. Top in HF Leistung zu Gewicht, mit 10kg total 600Watt. Mit eingebautem elektronischem Überlastschutz, inkl. Deutscher Anleitung	
<b>MFJ-976 1500Watt Tuner 1.8-30MHz</b> 12-2000 Ohm, Open Wire 600 Ohm, 300 & 450 Ohm		<b>HLA 150V CHF 485.-</b> HF Endstufe Input 1-10Watt	
<b>MFJ-259B SWR Analyzer</b> 1.8-170MHz CHF 460.00		<b>MFJ-1778 CHF 95.-</b> G5RV Antenne	
<b>MFJ-826B CHF 245.-</b> Hoch präzises Digital SWR/Wattmeter, 1.8-54 MHz, 1500 Watt. SWR/Wattmeter/Frequency Counter misst bis 1.5 kW mit drei automatischen Messbereichen - QRP Bereich max. 25Watt, 250 und 1500 Watt, True Peak oder Average Forward und Reflected Leistung, SWR und Frequenz können gleichzeitig angezeigt werden. Betriebsspannung 12VDC.		<b>FUNK-BOX HB9LGA Postfach 8051 Zürich</b> Tel. 076 471 1555 Fax 044 321 4382 www.funkbox.ch info@funkbox.ch	



Hier die neusten Produkte aus dem Hause ICOM:



**RS-BA1**  
 Remote Control:  
 Direkter Fernsteuerbetrieb oder übers Netzwerk (Internet)

**SM-30**  
 Electret Mikrophon für alle ICOM-Transceiver.  
 Optimierte für Voice-betrieb in SSB und FM



IC-7410, KW, 6m, CI-V und USB-Schnittstellen



IC-9100, KW, 6m, 2m, 70cm, 23cm\*, D-Star\*  
 \*mit optionalem UX-9100 und UT-121)

LIXNET AG, Radiocom  
 Tel. +41 34 448 68 58

Kirchbergstrasse 105  
 www.lixnet.ch

CH-3401 Burgdorf  
 info@lixnet.ch

DL7GAG **funktechnik radau** DF7GJ

Wir führen generalüberholte, Spectrumanalyser, Wobbel- und Signalgeneratoren, Funkmessplätze und diverse Funkmessgeräte zu äusserst günstigen Preisen!

**YAESU - ICOM - KENWOOD - JRC  
HOTLINE - STABO - WIMO**

<http://www.radaufunk.com>

Immer die neusten Infos und die besten Preise

Deutsche Handbücher sowie **2 Jahre** Garantie auf Material und Arbeit selbstverständlich!  
Alle Preise inkl. Zoll und 7,6% CH-Mehrwertsteuer.  
Irrtum und Preisänderungen vorbehalten

### Und so können Sie bestellen:

Auf Anfrage erhalten Sie eine Proforma-Rechnung und einen Einzahlungsschein für die Post oder UBS. Wir bringen, nach Einzahlung, die Ware in die Schweiz und senden Ihnen den gewünschten Artikel mit der Post zu.

Achtung! - Wir sind umgezogen. Gerne begrüssen wir Sie in unserem neuen Verkaufsbüro. Adresse: Im Silberbott 16, in D-79599 Wittlingen bei Lörrach.

Als Orientierungshilfe: Von Basel-Riehen ca. 7,5 km Richtung Kandern.

Vor Wittlingen rechts auf 20m Gittermast mit Antennen achten!

Eigene Parkplätze direkt vor dem Eingang.

**Der heisse Draht: 0049-76213072**

Fa. Michael Radau, Funktechnik, Im Silberbott 16, D-79599 Wittlingen b. Lörrach  
Tel. 0049 7621-3072 Fax 0049 7621-89646 eMail: radau@radaufunk.com

Verkaufszeiten: Mo-Di-Do-Fr: 10-12.30 und 14-17.30 Uhr.  
Mittwoch geschlossen und Samstag nur nach Terminvereinbarung.

## ILT Schule

**Neue Kurse, Lektionen als PDF**  
Für die neuen BAKOM-Prüfungsvorschriften

Garantiert und sicher zur BAKOM-Lizenz

### Kombikurs HB3/HB9

An ausgewählten Samstagen

**Beginn: Sa 14.5.2011 und Sa 22.10.2011**

im Sommer auch Intensivkurse möglich

**Neu:** Kompakt-Tageskurse  
und Intensiv-Studium

Fernstudium und  
Samstag-Kurse

Morse-Praxis-Kurse

Bestes professionelles  
Lehrmaterial



Anmeldung und Beginn jederzeit,  
umfassende Broschüre anfordern

**ILT Schule, HB9CWA** 8620 Wetzikon

Tel. 044 431 77 30

Kursort: Wetzikon ZH

[www.ilt.ch](http://www.ilt.ch)

Vorbereitung auf eine  
aussergewöhnliche

# Rekrutenschule

Werde Spezialist  
für die strategische  
Funkaufklärung

Vordienstliche Morseausbildung  
im Auftrag der Schweizer Armee

**ILT Schule**

Zürich und Bern  
Tel. 044 431 77 30  
oder 031 921 22 31

+ **Kostenlos** + **Moderner Fernkurs** +  
+ **Überall in der Schweiz** +

[www.ilt.ch](http://www.ilt.ch)

- der sichere Weg -



[www.morseschule.ch](http://www.morseschule.ch)

**Tigertronics**  
Grants Pass, Oregon

**Signalink SL-USB**

**Inklusiv Soundkarte!**



**Ab sofort Preisreduktion danke günstigem US-DOLLAR!**

CW, RTTY, PSK-31, MT-63, MFSK16,  
APRS, WEFAX, AMTOR, FACTOR I,  
SSTV, POCSAG, PACKET, EchoLink,  
hamDRM, WINMOR von Rick Muething, KN6KB

**CHF 173.-**

inkl. MWSt., exkl. Versand



**GIANORA-HSU**  
TECHNOLOGIES ELECTRONICS & SYSTEMS

HB90DC

[www.gianora-hsu.ch](http://www.gianora-hsu.ch)

Forchstrasse 99d  
CH-8132 Egg b. Zürich

Tel. +41 (0)44 / 826 16 28  
Fax. +41 (0)44 / 826 16 29



# SwissSafety.com

Ihr Partner für folgende Marken



Ab Lager lieferbar

**Maas AHT-2-UV VHF/UHF Handfunkgerät**  
 Frequenzbereich TX (Sender): 144-146 MHz / 430-440 MHz  
 erweiterbar ca. 121-200 / 410-500 MHz\* (\*Export)  
 Frequenzbereich RX (Empfänger):  
 76-108 MHz (WFM)  
 144-146 MHz  
 430-440 MHz  
 erweiterbar ca. 121-200 / 410-500 MHz\* (\*Export)  
 Sendeleistung:  
 VHF: umschaltbar 1W / 5W  
 UHF: umschaltbar 1W / 4W  
 Betriebsarten: FM (F3E) & WFM  
 Kanalraster: 5 / 6,25 / 10 / 12,5 / 25 / 50 / 100 kHz  
 Speicherkanäle: 128 (alphanumerisch)



**Maas DX-5000 10/11m Mobilfunkgerät mit SSB**

Frequenzbereich:  
 28-30 MHz (erweiterbar per Software 25.615 - 30.105 MHz für Exportzwecke)  
 Betriebsarten:  
 AM / FM / LSB / USB / CW / PA  
 Sendeleistung:  
 AM / FM / CW: 12W  
 SSB: 21 W (PEP)  
 Frequenzschritte:  
 10 Hz / 100 Hz / 1 kHz / 10 kHz



Weitere Informationen auf [www.swissafety.com](http://www.swissafety.com)

**ALINCO DJ-G-7-EG Handfunkgerät VHF/UHF/23cm**

Frequenzbereich TX (Sender):  
 144-145,995 MHz / 430-439,995 MHz (modifizierbar)  
 Frequenzbereich RX (Empfänger):  
 0.530 - 1299,995 MHz durchgehend (neuste Version "EG")  
 Sendeleistung:  
 2m: 0,2 / 0,8 / 2 / 5 W  
 70cm: 0,2 / 0,8 / 2 / 4 W  
 23cm: 0,3 / 1 W  
 Betriebsarten:  
 FM (RX/TX) / WFM (nur RX) / AM (nur RX)  
 Kanalraster:  
 5/6,25/8,33/10/12,5/15/20/25/30/50/100/125/150/200/500 kHz & 1 MHz  
 Speicherkanäle: 1000



by Waren Freihand GmbH 4410 Liestal



P.O. Box 150  
 5430 Wettingen  
 Tel. 056 426 23 24

GMW-FUNKTECHNIK  
 Landstrasse 16  
 CH-5430 Wettingen  
 Telefon 056 426 23 24  
[gmw-tec@bluewin.ch](mailto:gmw-tec@bluewin.ch)

**JRC**  
**YAESU**  
**ICOM**  
**KENWOOD**

Verkauf und Service von:

**YAESU** Call for best prices! **ICOM**

VX-3E	FT-2900E	IC-R6	IC-7000
VX-6E	FT-7900E	IC-RX7	IC-7200
VX-8GE	FT-8800E	IC-R20	IC-7600
VX-8DE	FT-8900E	IC-R75	IC-7700
FT-60E	FT-450AT	IC-R8500	IC-7800
FT-250E	FT-817ND	IC-R9500	IC-9100
FT-270E	FT-857D	IC-R1500	
FTM-350E	FT-897D	IC-R2500	
FT-1900E	FT-950	IC-PCR1500	
	FT-2000D/HF	IC-PCR2500	
	FTDX-5000	IC-92D	
	FT-9000	IC-E80D	
	VR-120	ID-E880	
	VR-500	IC-2820	
	VR-5000		

YAESU VX-8  
 3 Band-Handy



TEN-TEC RX - 340 RECEIVER



UNSERE HAUSMARKEN

ALINCO, AOR, DAIWA, DIAMOND, ETON, GARMIN, JRC, KENWOOD, KURANISHI,  
 MAYCOM, MOTOROLA, MALDOL, COMET, MFJ, PROCOM, RF-SYSTEM, SIRTEL,  
 SONY, UNIDEN, VERTEX-STANDARD, TARGA, ZETAGY, YAESU usw.

Wir nehmen gebrauchte Geräte in Zahlung.

GMW-ELECTRONIC, 5430 WETTINGEN

## FARNELL - IHR ERFOLGSFAKTOR...



...durch neueste Technologie, Service  
 und Produktverfügbarkeit.

- > Täglich mehr als 100 neue Produkte online
- > Über 480'000 Produkte von über 3'500 namhaften Herstellern
- > Neueste und innovativste Technologien sowie Nischenlieferanten
- > Über 420'000 Datenblätter zum kostenlosen Download
- > Keine Mindestbestellmengen
- > Lieferung am nächsten Arbeitstag

[www.farnell.ch](http://www.farnell.ch)

element14

[www.element14.com](http://www.element14.com)

A Premier Farnell Company



Design with the best



Gregor Koletzko, HB9CRU, Zugerstrasse 45, 6312 Steinhausen  
E-Mail: shop@uska.ch

Best.Nr.	Preis	Sprache	Autor	Artikel	
<b>Fachbücher/CD-ROM</b>					
9	34.-	D	Moltrecht	Amateurfunklehrgang Klasse 1 + 2	
12B	29.-	D	Moltrecht	Amateurfunklehrgang Klasse 3 HB3	
13H	24.-	D	DARC	Jahrbuch für den Funkamateurl 2011	
17M	75.-	E	ARRL	ARRL Handbook 2011	
18	75.-	E	ARRL	ARRL Antenna Book 21th Edition	
20A	89.-	D	DARC	Rothammels Antennenbuch 12. Auflage	
32A	11.-	D	DARC	CQDL Spezial UKW Antennen	
36	10.-	D	DARC	CQDL Spezial Welt der Schaltungen	
36C	11.-	D	DARC	CQDL Spezial Urlaub & Amateurfunk	
36D	11.-	D	DARC	CQDL Spezial Auf die Kurzwelle	
37	11.-	D	DARC	CQDL Spezial Antennen International	
37A	11.-	D	DARC	CQDL Spezial Contest, der Sport im Amateurfunk	
37B	11.-	D	DARC	CQDL Spezial Packet Radio & Co.	
37C	11.-	D	DARC	CQDL Spezial Messen und Entstören	
37F	11.-	D	DARC	CQDL Spezial Messen und Entstören II	
37D	11.-	D	DARC	CQDL Spezial Satellitenfunk	
37E	11.-	D	DARC	CQDL Spezial Bastelspaß - Elektronik zum Begreifen	
37G	11.-	D	DARC	CQDL Spezial SDR und D-Star	
37H	11.-	D	DARC	CQDL Spezial Shacks in der Natur	
37I	11.-	D	DARC	CQDL Spezial Zeit zurückgedreht	NEU !
49	29.-	D	DARC	Ant. für die unteren Bänder 160-30m	
51	20.-	D	Hartung	Vom Widerstand zum Schaltkreis	
66	21.50	D	Riegler	Alles über ATV	
67	20.50	D	Sichla	Kabel & Co. in der Funkpraxis	
68	42.50	D	Schiffhauer	Amateurfunk mit PC und Soundcard (mit CD-ROM)	
70	22.-	D	Nussbaum	Magnetantennen	
71	16.-	D	Bürgers	Antennenbau für den Praktiker	
72	16.-	D	Sichla	Die HB9CV-Antenne	
73	16.-	D	DARC	Amateurfunkpeilen	
74	30.-	D	DARC	Kurzwellen DX Handbuch	
75	29.-	D	Grünbeck	Der Antennenbaukasten	
76	22.-	D	Böttcher	100 Tipps & Tricks für den Funkamateurl	
77	20.-	D	DARC	Die ganze Welt im Schuhkarton	
79	16.-	D	Nussbaum	HF-Messungen für den Funkamateurl	
93	22.-	D	Nussbaum	HF-Messungen für den Funkamateurl Teil 2	
94	24.50	D	Nussbaum	HF-Messungen für den Funkamateurl Teil 3	
82	22.-	D	Perner	Interfaces für den Amateurfunk - selbst gebaut	
83	36.-	D	Böttcher	Netz- und Ladegeräte selbst gebaut	
86	19.80	D	Klüss	Kurzwellen-Drahtantennen für Funkamateure	
87	16.-	D	Sichla	Blitz-+Ueberspannungsschutz	
95	19.80	D	Stumpf-Siering	Amateurfunk, mehr als ein Hobby	
96	15.50	D	Langkopf	Morsen, Minimaler Aufwand Maximale Möglichkeiten	
120	34.-	D	Jürgen A. Weigl	Inverted-Vee-Antennen	
121	34.-	D	Wensauer,Klüß	QRV auf Langwelle	
122	43.-	D	Ulsamer	Faszination Morsetasten	
123	36.-	D	Jürgen A. Weigl	Sloper-Antennen	
125	36.-	D	Perner, DM2AUO	Zusatzgeräte für das Shack	
126	36.-	D	Jürgen A. Weigl	Umgebungseinflüsse auf Antenne	
127	22.50	D	Gerd Klawitter	Antennen-Ratgeber	
128	39.50	D	Gerd Klawitter	Theorie und Praxis der Kurzwellenausbreitung !	
129	42.-	D	Max Rüegger	Praxisbuch Antennenbau	NEU !
<b>Callbook, Listen, Sammelmappen</b>					
1	8.-	D	USKA	Stations-Logbuch A4 mit Bandplan und Relaisliste	
8G	14.-	D	USKA	Verzeichnis der USKA Mitglieder 2010/2011	
11F	30.-	D	DARC	Eurocall 2011 CD-ROM	
30	6.-	E	ARRL	The ARRL DXCC List	
38H	90.-	E	DARC	Callbook CD-ROM weltweit Winter 2011	
<b>Karten</b>					
30A	20.-		DARC	Radio Amateur World Atlas, A4 20 Seiten	
31	20.-		DARC	Radio Amat. Weltkarte 68x98 ungefaltet	
31B	15.-		DARC	Schreibunterlage Radio Amateur Weltkarte	
33	15.-		DARC	Beamkarte, fünffarbig 54x50 ungefaltet	
33A	8.-		DARC	Beamkarte klein, fünffarbig 39x39 ungefaltet	
<b>Abzeichen, Signete, Diverses</b>					
91	45.-	E	USKA	Bannerbadge neue Ausführung, 50 Zeichen	
189	120.-		USKA	Wunderschöne Herrenuhr mit schwarzem Lederband, mit USKA Signet. Hersteller Mondaine	

**Die USKA Abzeichen, Pins, Wimpel, Sticker etc. sind weiterhin im eShop erhältlich  
Besuchen Sie unseren eShop auf der USKA Homepage [www.uska.ch/shop](http://www.uska.ch/shop).**

Preise plus Porto und Verpackung Fr. 8.—, ab Fr. 150.— spesenfrei. Bestellungen schriftlich, telefonisch oder über USKA Shop, Preisänderungen vorbehalten.  
Post et emballage fr. 8.— en sus, dès fr. 150.— sans frais. Commandes par écrit, par téléphone ou par USKA shop, changement de prix réservés.

# Die Swissphone unterstützt den Amateurfunk



In einer Krise spielt die effiziente Alarmierung und permanente Kommunikation eine entscheidende Rolle. In solchen Momenten haben die Swissphone und der Amateurfunk dasselbe Ziel: Eine funktionstüchtige Alarmierung und eine schnelle Informationsvermittlung.





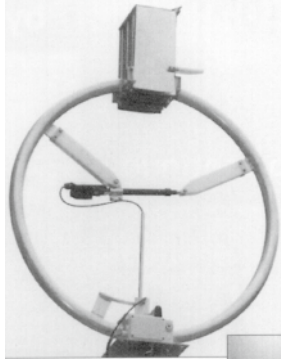



[www.hb9cru.ch](http://www.hb9cru.ch)

Alles für den Amateurfunk  
076- 379 20 50

HB9CRU  
Zugerstrasse 45 • 6312 Steinhausen  
Tel: 076 – 379 20 50 - 9.30 – 14.00 h  
E-Mail: hb9cru@bluewin.ch

Wir liefern Funkgeräte folgender Hersteller



KW-Antennen	Magnetic Loop von I3VHF	UKW-Antennen	
<b>Diamond Drahtantennen</b>		<b>HB9CV von ECO Nova</b>	
BB-6W, 2-30MHz, 6.4m 265.--		ECO269: 50, 2EI, 1.5m 139.--	
W-735, 80-40, 26m 139.--		ECO63: 144/432, 2EI 99.--	
W-8010, 80-10m, 19.2m 199.--		<b>HB9CV von EPS</b>	
WD-330, 1.8-30, 25m 235.--		EPS50-2: 50MHz, 2 EI. 140.--	
<b>ECO Nova</b>		EPS50-3: 50MHz, 3EI. 165.--	
80/40, 1000W, 30/20m 145.--		EPSDuo2: 144/432MHz, 2 EI. 80.--	
20/15/10, 1000W, 7.14m 125.--		EPSDuo3: 144/432Mhz, 3 EI. 120.--	
30/17/12, 1000W, 10.5m 135.--		<b>Yagis von ECO Nova</b>	
Balkonantenne, 40-10m 269.--		ECO162: 50MHz, 5EI., 3.70m 210.--	
Reusenantenne, 3.5-4/6-30 425.--	ECO54: 144MHz, 4EI, 0.70m 83.--		
<b>Fritzel Drahtantennen</b>	«BABY» 40-10m 1599.--	ECO55: 144MHz, 9EI, 3.18m 127.--	
FD-4, 300W SSB, 41.5m 210.--	«MIDI» 80-20m 1850.--	ECO260: 144MHz, 16EI, 5.18 248.--	
FD-4, 1500W SSB, 41.5m 325.--		ECO255: 432, 10EI, 1.35m 118.--	
FD-4, 3000W SSB, 41.5m 395.--		ECO256: 432, 20EI, 2.89m 167.--	
FD-3, 300W SSB, 20.2m 185.--		ECO110: Log-Per. 144/432 125.--	
FD-3, 1500W SSB, 20.2m 285.--		<b>Yagis von FLEXA</b>	
FD-3, 3000W SSB, 20.2m 365.--		FX-205v: 144MHz, 4EI, 1.19m 150.--	
W3-2000, 1500W SSB, 32m 295.--		FX-210: 144MHz, 6EI, 2.15m 185.--	
W3-2000, 3000W SSB, 32m 375.--		FX-213: 144MHz, 7EI, 2.76m 225.--	
<b>HB9CRU Drahtantennen</b>		MA80-40V, 80 & 40 m 515.--	FX-217: 144MHz, 9EI, 3.48m 255.--
G5RV, 160-10, 1000W 165.--		MA5V, 20,17,15,12,10 m 545.--	FX-224 : 144MHz, 11EI, 4.91 295.--
G5RV, 80-10, 1000W 105.--		MA6V, 20,17,15,12,10,6 m 625.--	FX-7015v : 432, 11EI, 1.19m 185.--
G5RV, 40-10, 1000W 89.--	R8, 40,30,20,17,15,12,10,6 995.--	FX-7033 : 432, 13EI, 2.25m 195.--	
Aufpreis für Balun 40.--	R-6000, 20,17,12,10,6 m 699.--	FX-7044 : 432, 16EI, 3.10m 225.--	
Windom, 160-10, 200W 145.--	<b>Force12 Fahnenmastantenne</b>	FX-7056 : 432, 18EI, 3.93m 265.--	
Windom, 80-10, 200W 104.--	Fahnenmastantenne, 4 EI. 395.--	FX-7073 : 432, 23EI, 5.07m 280.--	
Windom, 40-10, 200W 88.--	Fahnenmastantenne, 5 EI. 480.--	FX-2304v : 1296, 16EI, 1.2m 205.--	
Windom, 160-10, 1000W 185.--		FX-2309 : 1296, 26EI, 2.0m 270.--	
Windom, 80-10, 1000W 154.--		FX-2317: 1296, 48EI, 4.0m 310.--	
<b>DXSR Verticals</b>		KW/50 MOS-FET 1 kW PA jetzt: CHF 3'995.--	Anpasstöpfe auf Anfrage
Multi Pro GP, 3.5-30, 800W 475.--			<b>Doppelhybrid-Quad von BAZ</b>
VB-500, 3.5-50, 400W 650.--			2/HDQ05 : 40*108*150cm 199.--
VFD-4, 3.5-30, 500W 595.--			2/HDQ11 : 110*108*150cm 259.--
Windom CW-3 40-20-10 145.--			2/HDQ15 : 180*108*150cm 329.--
T2FT Breitbandantenne 475.--			2/HDQ21 : 350*108*150cm 425.--
<b>Falcon D-Original Verticals</b>		<b>Funkmastanhänger</b>	70/HDQ05 : 16*38*45cm 158.--
OUT-250B, 3.5-57 MHz 475.--		mit 7.5 m hohem Big Lift Antennenmast, kippar, zulässiges Gesamtgewicht, ohne Antennen: 290 kg, angemeldet als Arbeitsan- hänger,ideal für Contest, Fieldday, etc.	70/HDQ11 : 50*38*45cm 225.--
OUT-250F, 3.5-57 MHz 649.--		70/HDQ17 : 120*38*45cm 265.--	
<b>Fritzel Verticals</b>		70/HDQ27 : 202*38*45cm 298.--	
GPA-50, 80-10, 5.4m 560.--		23/HDQ26 : 115*35*30cm 275.--	

**Spezialangebot:**

Hummel Tower: Modell «Jumbo»,Seitenlänge 50 \* 50 cm mit Elektrowinde, Höhe: 10 m, neu, gegen Gebot

Unter [www.hb9cru.ch](http://www.hb9cru.ch) finden Sie unser Produkteprogramm **mit mehr als 1200 Artikeln**  
Für eine Bestellung senden Sie uns am liebsten ein Email oder einen Brief mit Ihren Wünschen.  
Telefonische Auskünfte erhalten Sie unter 076 – 379 20 50 (9.30 bis 14.00 Uhr).  
Bitte, Telefonzeiten einhalten!