

Projekt: AARlogic_C10-3

Rev: 2

Datum: 10.11.2008 11:31:31

Plot: 10.11.2008 11:32:52

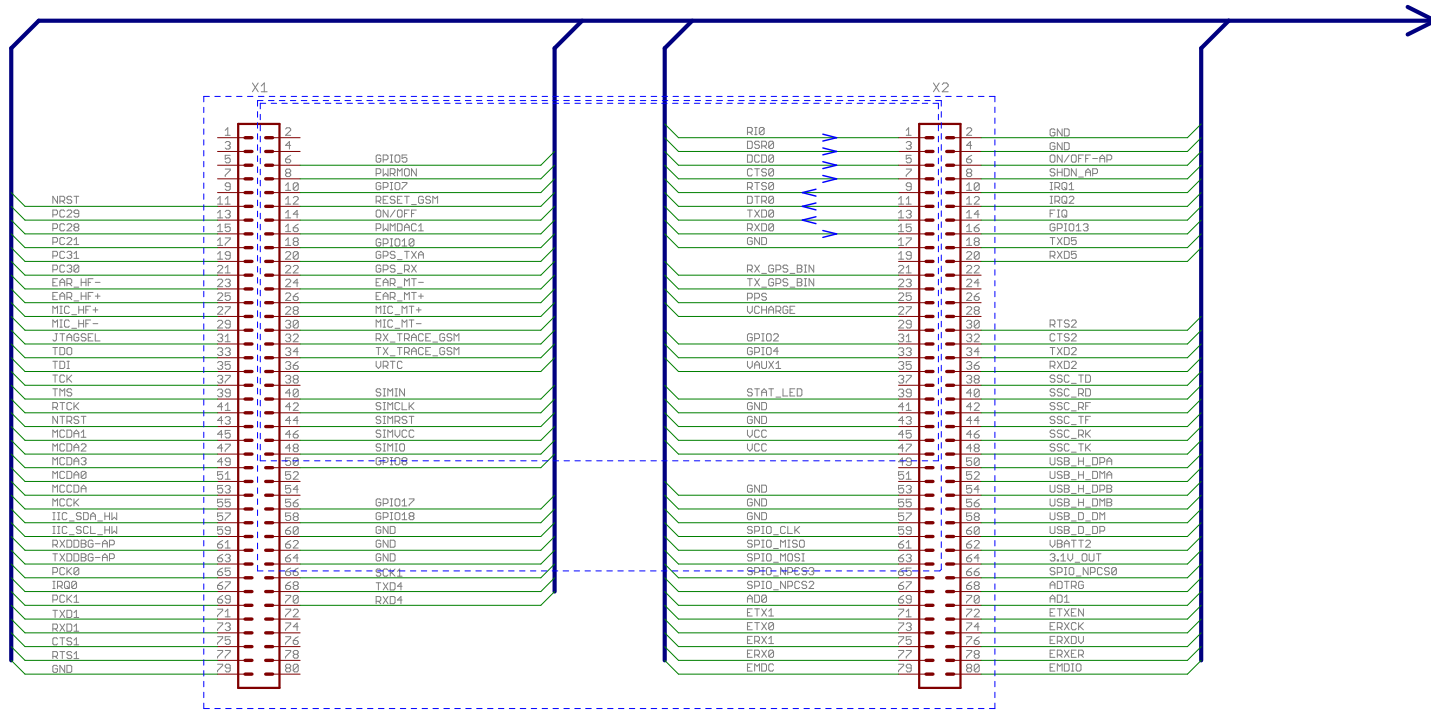
Round Solutions GmbH & Co KG

Hans-Böckler-Straße 16

D - 63263 Neu-Isenburg

www.roundsolutions.com

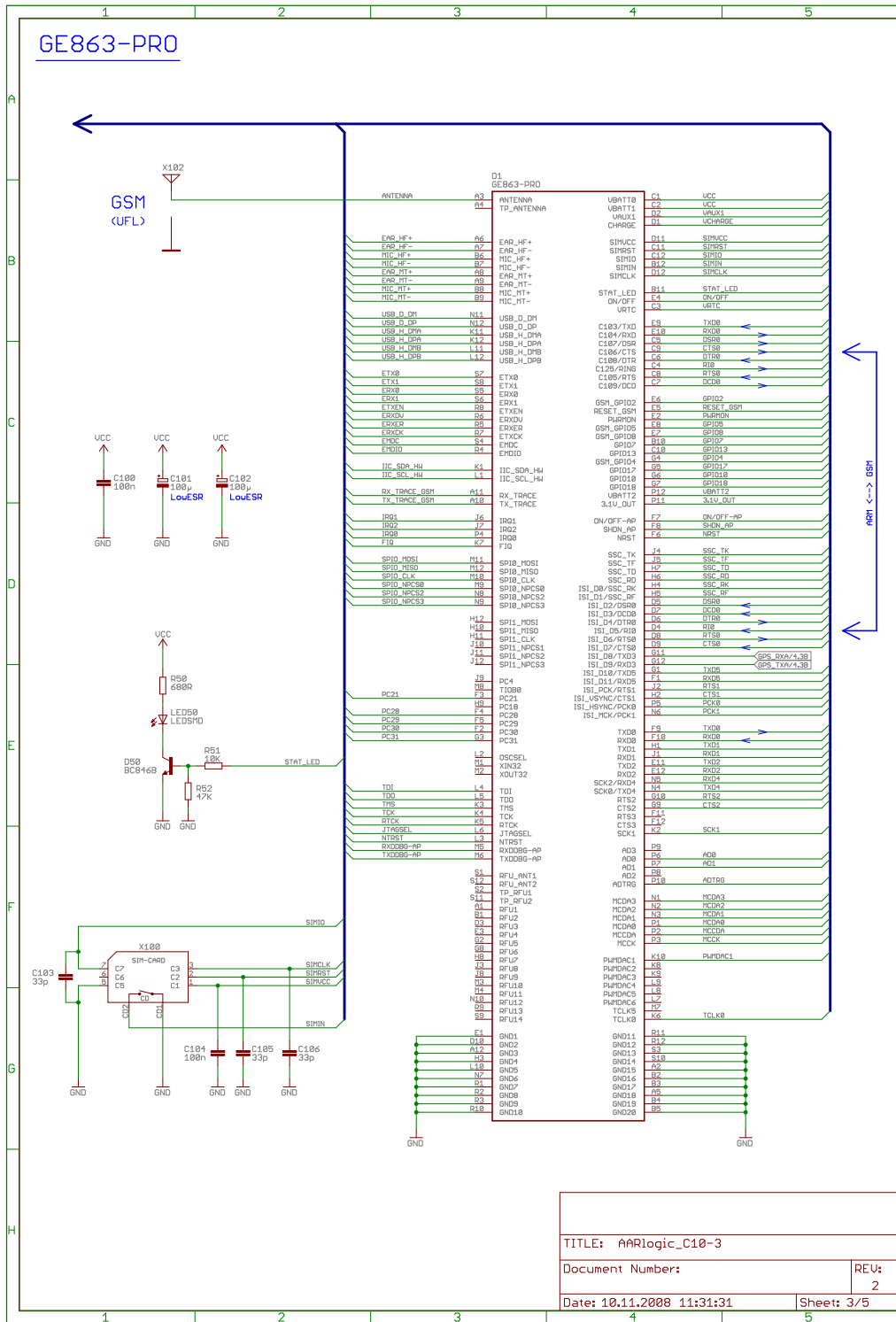
info@roundsolutions.com



STK-S4

TITLE: AARlogic_C10-3	
Document Number:	REV: 2
Date: 10.11.2008 11:31:31	Sheet: 2/5

GE863-PRO



Scheme

GE863-PRO

GSM part

C103 / TXD
 C104 / RXD
 C105 / RTS
 C106 / CTS
 C107 / DSR
 C108 / DTR
 C109 / DCD
 C125 / RING

ARM part

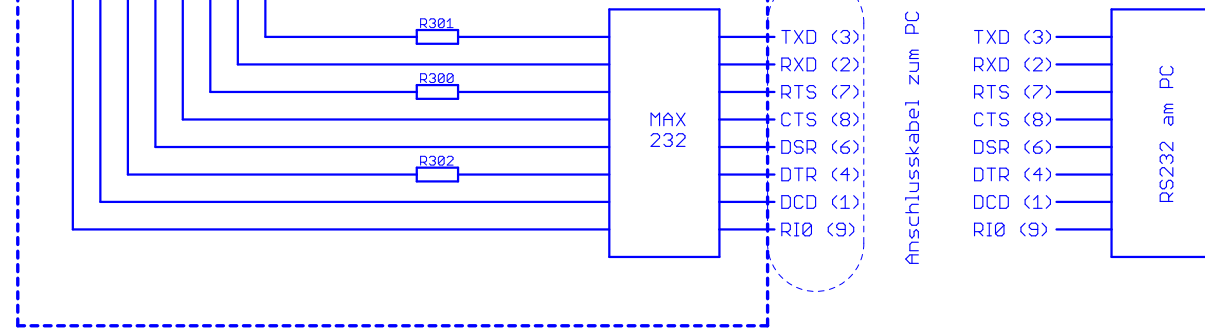
F9 TXD0
 F10 RXD0
 D8 RTS0
 D9 CTS0
 D5 DSR0
 D6 DTR0
 D7 DCD0
 D4 RI0

AARlogic-C10

STK-S4

COM_A

PC



Die ARM-Signale TXD, RTS und DTR haben immer höhere Priorität (wg. R300, R301, R302)

Wenn das STK-S4 der Master sein soll, müssen die ARM-Ausgänge hochohmig geschaltet sein

Alle GSM-Ausgänge sind unproblematisch (parallel an ARM und STK-S4)

TITLE: AARlogic_C10-3

Document Number:

REV:

2

Date: 10.11.2008 11:31:31

Sheet: 5/5