

# Bewährte Modifikationen am FT-290R 2m Band Transceiver

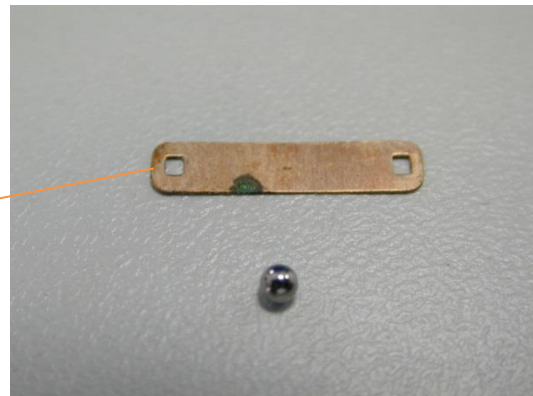
DB6NT 03.2018



Der FT-290R Transceiver ist ein seit vielen Jahren beliebtes und bewährtes Gerät für den Portable-Betrieb, vor allem als Nachsetzer für die Mikrowellentransverter.

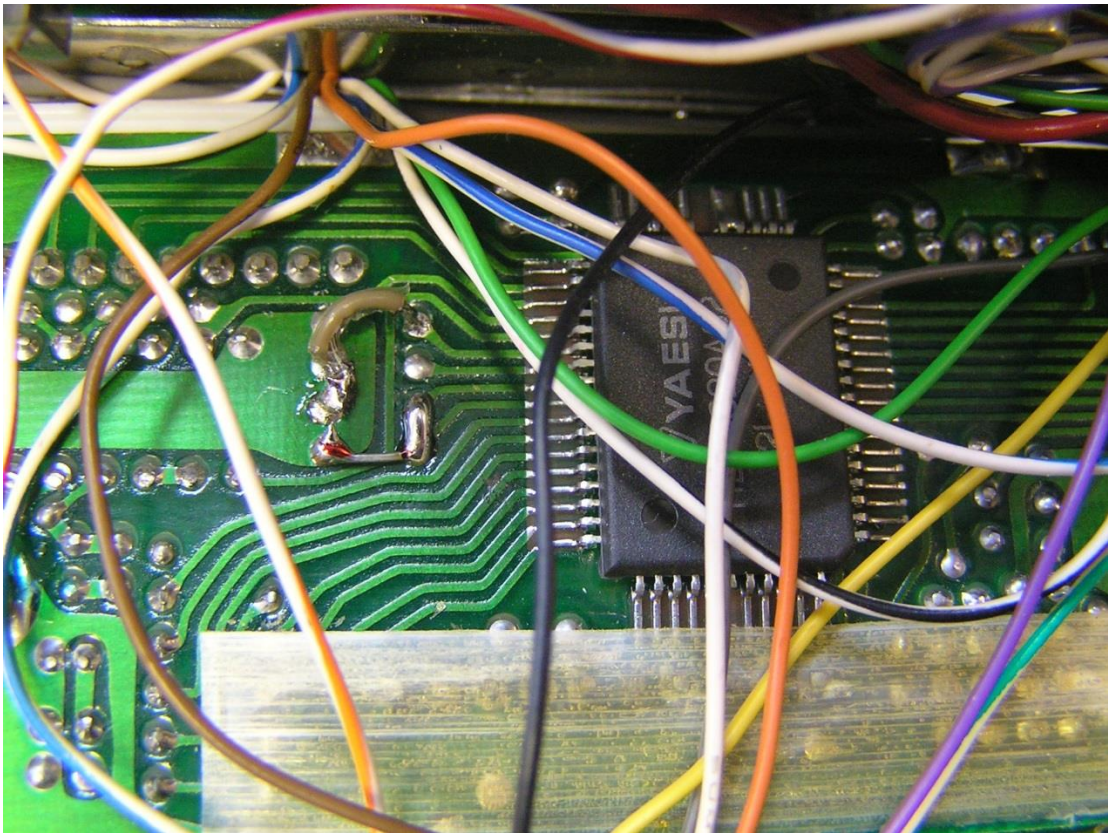
Ich habe hier mal einige, für mich sinnvolle Modifikationen zusammengefasst. Diese sind nur zu einem kleinen Teil von mir selbst erdacht, der andere Teil wurde von anderen Funkamateuren übernommen.

- 1.) Beim Abstimmen der Frequenz in Stellung SSB und CW, vor allem beim Suchen von Signalen ist die „Rasterung“ des VFO's eine etwas „nervende“ Sache. Bewährt hat sich die Entfernung der Rastkugel mit dem dazugehörigen Federblech. Die Feder wird einfach ausgehängt und die Kugel abgenommen.

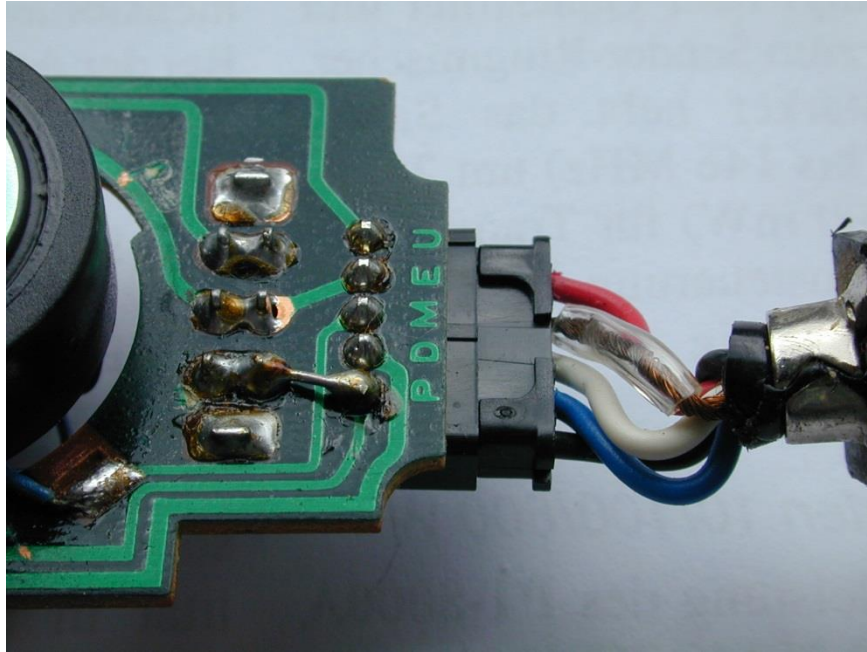


- 2.) Für den Transverterbetrieb vor allen auf den sehr hohen Frequenzen wie 122 GHz usw. ist eine Frequenzerweiterung des Gerätes sinnvoll. Für den Bakenbetrieb sind nicht immer alle Quarze oder PLL Frequenzen erhältlich. So kann es vorkommen das ein Signal genau am Bandanfang bei 144,0 MHz oder noch darunter zu empfangen ist. Dazu ist eine Frequenzerweiterung durch eine Lötbrücke erforderlich. Diese ist beschrieben unter: <http://www.radiomods.co.nz/yaesu/yaesuft290.html>

Dabei hat sich die Version 143,5 – 148,5 MHz (Tabelle ganz unten) bewährt. Zum Zerlegen des Gerätes sind 4 Schrauben an der Seite des Gerätes zu entfernen und die Antenne und 2 Massstellen abzulöten. Danach kann die Frontplatte nach unten geklappt werden und die Leiterplatte mit den Brücken ist zugänglich.

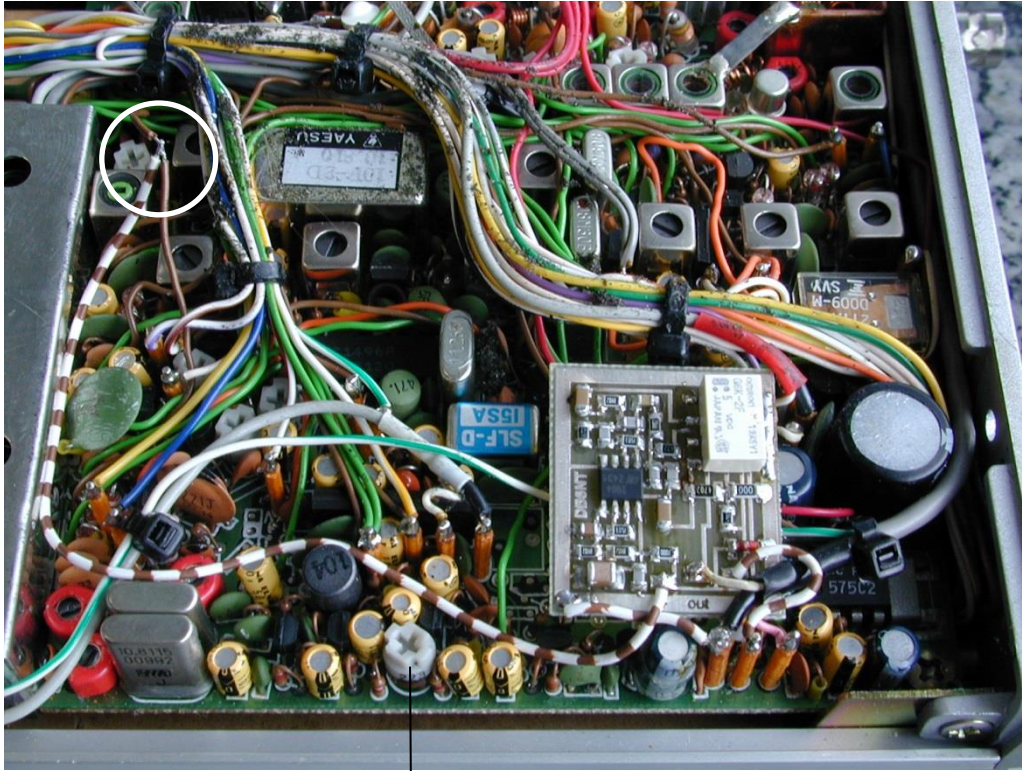


- 3.) Soll ein Dauerträger in Stellung FM gesendet werden, oder ist ein CQ Ruf in CW zu senden, ist es hilfreich eine Möglichkeit des Dauersendens zu haben. Dies ist durch den Einbau einer Brücke in das Mikrofon möglich. Dabei wird der Schiebeschalter auf der Rückseite des Mikrofones (LOCK) umfunktioniert. Zum Umbau wird das Mikrofon vorsichtig geöffnet und auf der Leiterplatte eine Brücke eingelötet. Bitte beim Öffnen sehr vorsichtig zu Werke gehen, da die Mikrofonkapsel über sehr dünne Anschlussdrähte verfügt, die leicht abgerissen werden können.
- 4.) Der in den Deckeln eingeklebte Schaumstoff hat sich in den meisten Fällen zu einer klebrigen Masse zersetzt. Das Entfernen erfolgt am besten durch ausschaben mit einer Kunststoffspachtel. Der Restliche Teil wird mit SOLVENT Spray eingeweicht und nach ca. einer Minute ausgewischt.

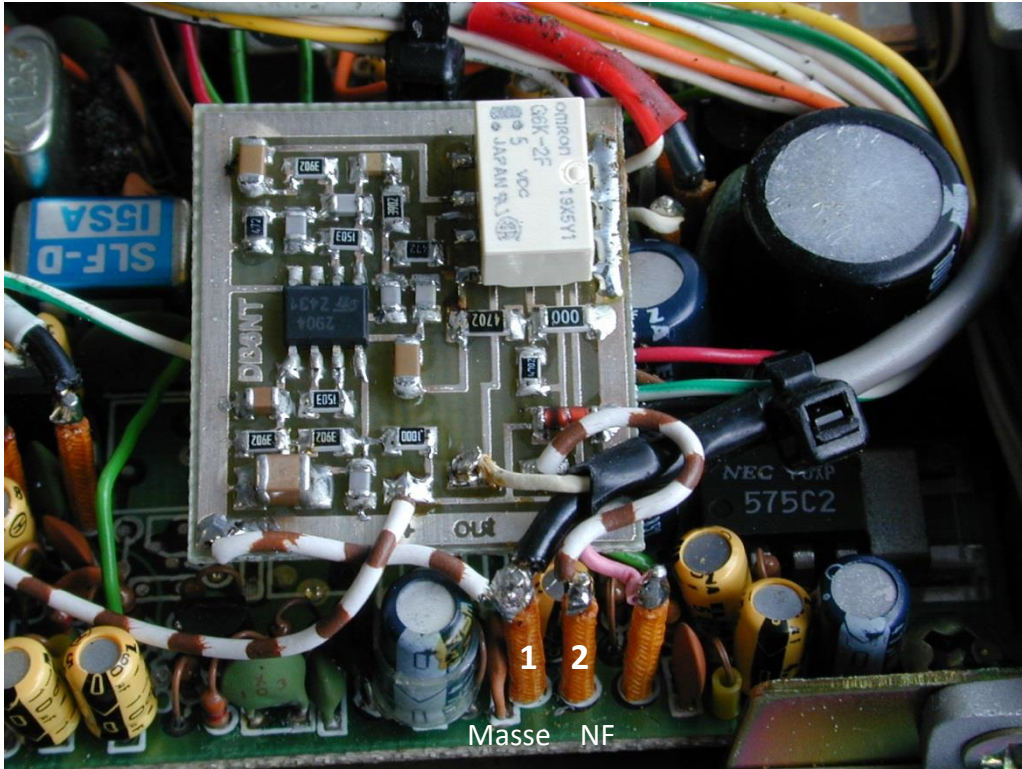


Auf dem Bild ist die eingelötete Brücke zum Anschluss „P“ zu sehen.

- 5.) Das Gerät hat von Hause aus eine sehr schwache SSB Modulation. Um eine zumindest kleine Verbesserung zu erreichen wird das Mike Gain- Poti VR2001 auf Rechtsanschlag gedreht. Wenn dies nicht ausreicht kann ein zusätzlicher Mikrofonverstärker eingebaut werden.
- 6.) Die eingebaute Stabantenne empfängt bei einem gleichzeitig laufenden 2m Kontest Signale die beim Betrieb als Nachsetzer hinter einem Transverter aber unerwünscht sind. Das ablösen oder ausbauen der dafür überflüssigen Stabantenne hat sich da bewährt. Evtl. ist danach aber ein geringfügiges nachstimmen der PA erforderlich.
- 7.) Auch der Einbau eines kleinen CW- NF Filters für die Freunde dieser Betriebsart hat sich bestens bewährt. Die Schaltung wird einfach in die NF- Leitung eingeschleift und durch die Schaltspannung des Betriebsartenschalters in Stellung CW aktiviert. Die Schaltspannung wird von dem braunen Draht abgenommen und über den braun-weißen Draht auf die Leiterplatte + eingespeist. Das geschirmte NF- Kabel wird vom Anschluss 2 ab- und auf die Leiterplatte „out“ umgelötet. Eine Drahtbrücke wird vom Anschluss „2“ zum „in Eingang“ der Leiterplatte gelötet. Ein Massedraht verbindet die Leiterplatte zum Anschluss „1 Masse“. Das ist alles. Zum Nachbau der Platine ist das Layout im Anhang, es muss aber auf die richtige Größe skaliert werden. Evtl. sind beim Verfasser noch Einzelstücke der Leiterplatte zu bekommen? Die benötigten Bauteile gibt es bei Reichelt. Die meisten Bauteile haben die Bauform 0805 die anderen 1206 o.Ä., alles unkritisch. Die Schaltung lässt sich auch für andere Transceiver wie FT-790, IC202 und IC402 o.Ä. einsetzen.

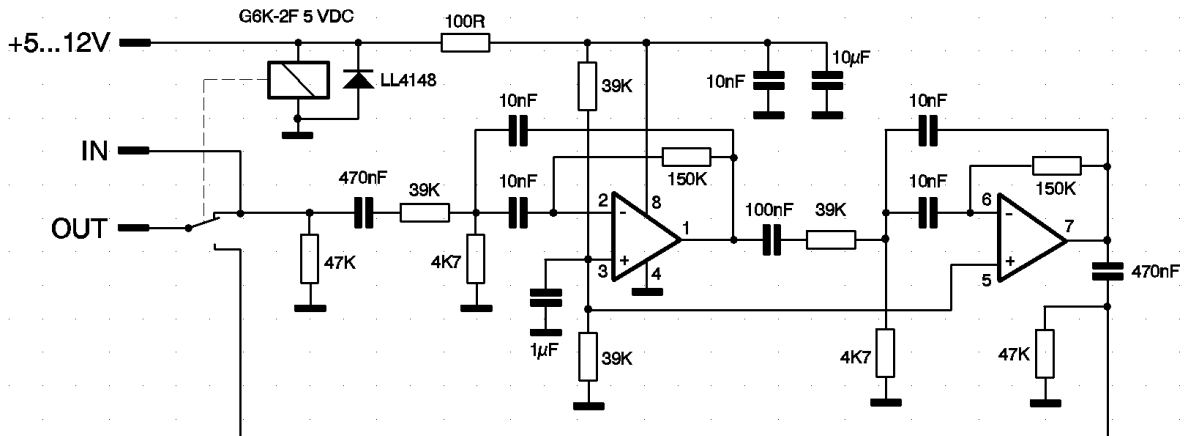
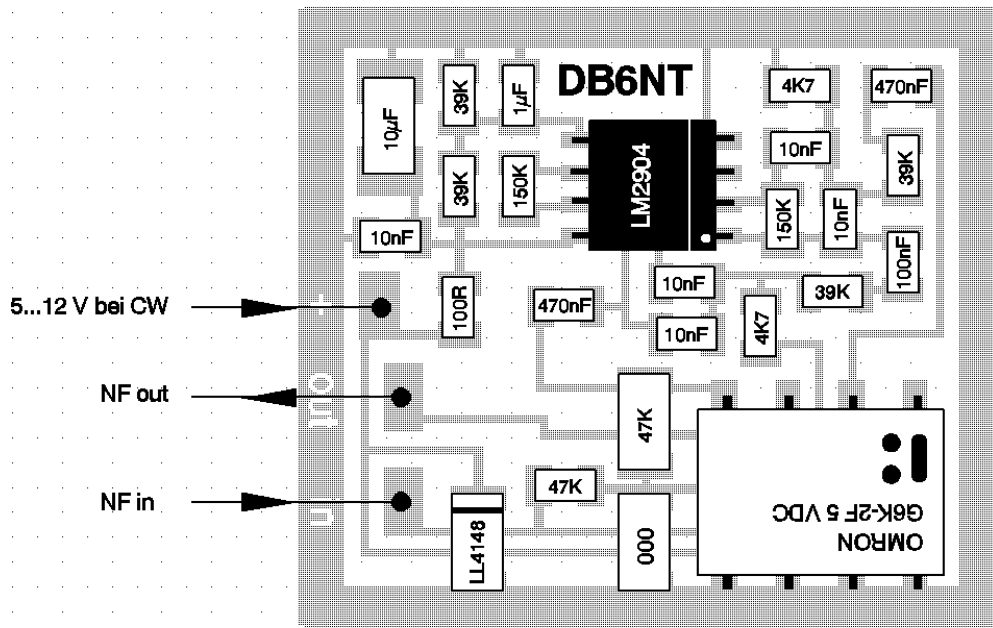


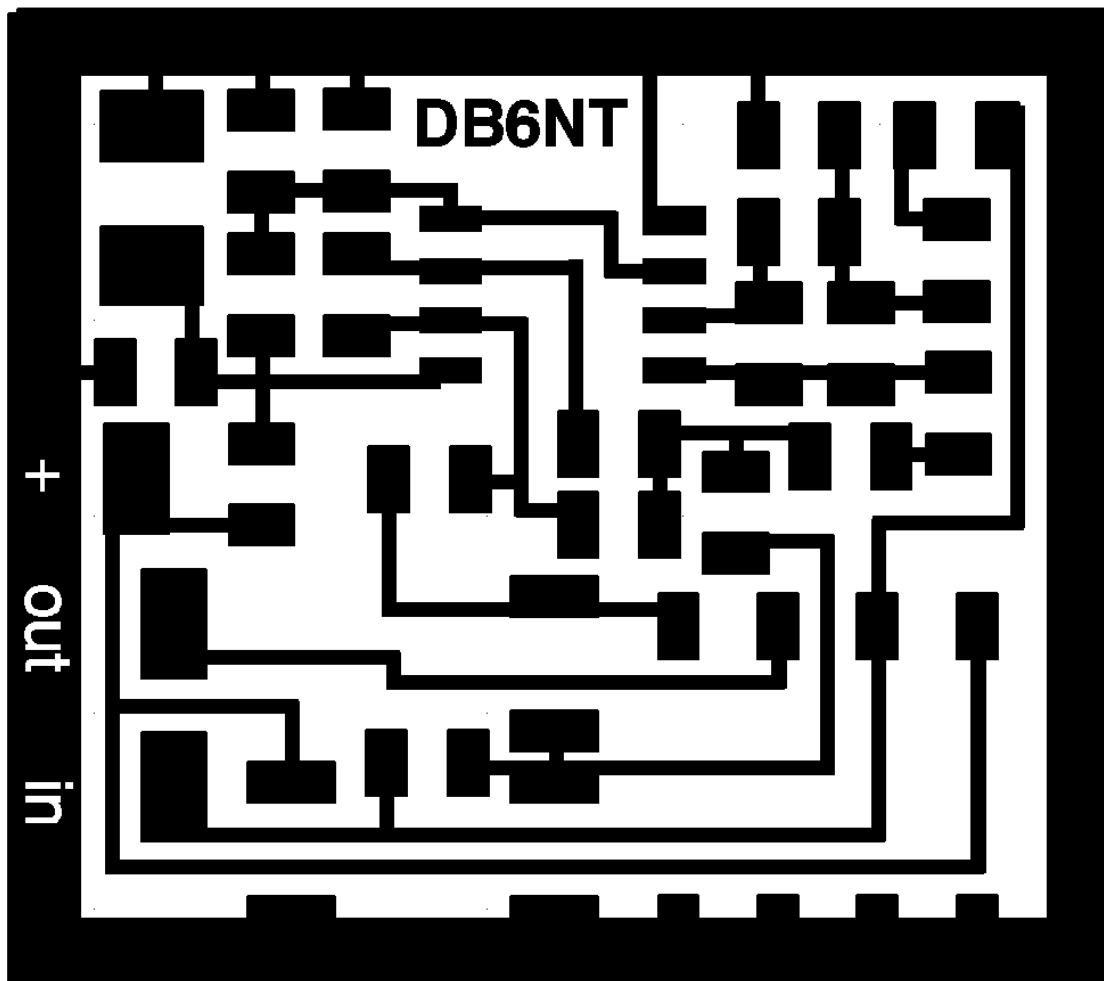
VR2002 Mike Gain



1 2  
Masse NF

CW - Filter DB 6 NT 07.2016





Leiterplatte Epoxi 1mm einseitig Kupfer 28,2 x 25,0 mm

- 8.) Wenn jedes Mal beim erneuten Einschalten des Gerätes die Frequenz 145.000.0 angezeigt wird, ist die Speicherbatterie verbraucht. Als Ersatz kann die Lithium- Batterie Typ. CR2032PCB eingelötet werden. Diese kann unter anderem von **Bürklin** Nr. 26 A 4330 bezogen werden. Zur Montage wird zunächst das Batteriefach ausgebaut und danach die Leiterplatte mit der Batterie nach oben gezogen. Nun ist die Batterie gut zugänglich.

**Mods are at your own risk - Modifikationen auf eigenes Risiko**