



### Sender

#### Frequenzbereiche

160-m-Band	1,810 ... 2,000 MHz	17-m-Band	18,068 ... 18,168 MHz
80-m-Band	3,500 ... 3,800 MHz	15-m-Band	21,000 ... 21,450 MHz
40-m-Band	7,000 ... 7,200 MHz	12-m-Band	24,890 ... 24,990 MHz
30-m-Band	10,000 ... 10,150 MHz	10-m-Band	28,000 ... 29,700 MHz
20-m-Band	14,000 ... 14,350 MHz	6-m-Band	50,000 ... 52,000 MHz

Sendeleistung	CW, SSB, RTTY, FM	AM
	5 ... 100 W	5 ... 25 W

#### Sonstiges

FM-Hub:	< 5,0 kHz (narrow: < 2,5 kHz)
NF-Übertragungsbereich:	400 ... 2600 Hz (-6 dB)
Trägerunterdrückung:	> 50 dB
Oberwellenunterdrückung:	> 50 dB (50-MHz-Band: > 60 dB)
Seitenbandunterdrückung:	> 50 dB

### Empfänger

Prinzip:	RX 1: Doppelsuperhet (RX 2: Dreifachsuperhet)
RX 1:	1. ZF: 11,374 MHz 2. ZF: 24 kHz
RX 2:	1. ZF: 73,095 MHz 2. ZF: 10,695 MHz 3. ZF: 24 kHz FM 455

Empfindlichkeit	SSB/CW @ 10 dB S/N	AM @ 10 dB S/N	FM @ 12 dB SINAD
0,13 ... 0,522 MHz	0,5 µV	6,3 µV	k.A.
0,522 ... 1,705 MHz	4,0 µV	31,6 µV	k.A.
1,705 ... 24,5 MHz	0,2 µV	2 µV	k.A.
24,5 ... 30 MHz	0,13 µV	1,3 µV	0,22 µV (28 ... 30 MHz)
50 ... 52 MHz	0,13 µV	1,3 µV	0,22 µV

Selektivität	-6/-60 dB
SSB*	> 2,2/< 4,4 kHz
CW/FSK*	> 0,5/< 1,2 kHz
AM*	> 6/< 12 kHz
FM*	> 12/< 25 kHz

#### Sonstiges

Notchdämpfung (auto/manuell)	> 60 dB/ > 70 dB
RIT-Variation	±9,999 kHz
Spiegelfrequenzdämpfung	> 70 dB
NF-Ausgangsleistung	> 1,5 W an 8 Ω (k = 10 %)

\* Selektivität bei den werkvoreingestellten DSP-Bandbreiten für die einzelnen Sendarten

### Besonderheiten

- zwei Alternativempfänger: RX 1 für die Bänder 1,8, 3,5, 7, 14 und 21 MHz mit zwei 11,374-MHz-Roofing-Filtern (2,7 und 0,5 kHz), RX 2 für alle anderen Frequenzen
- ausgezeichnete Großsignaleigenschaften
- 32-Bit-Fließkomma-ZF-DSP
- DSP-Filterbandbreiten der Empfänger wählbar (CW: 50 Hz ... 2,5 kHz, SSB: 200 Hz ... 5 kHz, DATA: 50 Hz ... 2,5 kHz)
- ZF-DSP-Funktionen: ZF-Shift, manuelles und automatisches Notch-Filter, digitale Rauschminderung, ZF-Störaustaster
- CW-Decoder mit scrollender Anzeige
- automatischer Antennentuner eingebaut
- HF-Vorverstärker und Eingangsabschwächer
- Sendesprachkompressor
- RX- und TX-Equalizer mit vorprogrammierten Profilen und User-Einstellung; TX-Equalizer für jede Sendart einstellbar
- eingebauter Keyer
- Transverterbetrieb möglich
- RIT und XIT
- USB-Anschluss

### Allgemeines

Weiterentwickelte Version des Allmode-Transceivers TS-590S für KW und 6 m	
Hersteller	Kenwood Corp., Japan www.kenwood.com
Markteinführung	11/2014 (Deutschland)
Preis (1/2015)	1890,- €
Frequenzbereiche	0,03 ... 59,999 999 MHz
Empfänger	KW-Amateurfunkbänder und 6-m-Band
Sender	KW-Amateurfunkbänder und 6-m-Band
Abstimmsschritte	1 oder 10 Hz
SSB/CW	10 oder 100 Hz
FM/AM	10 oder 100 Hz
Sendarten	LSB/USB, AM, FM, CW, FSK
Antennenanschluss	2 x PL, 1 x Cinch (nur-RX)
Betriebsspannung	13,8 V DC ±15 %
Temperaturbereich	-10°C ... +50°C
Frequenzstabilität	±5 ppm
Maße (B x H x T)	270 x 96 x 291 mm³
Gesamtmasse	7,4 kg
Lieferumfang	DC-Kabel, Handmikrofon, 2 Stecker für Peripherie, Ersatzsicherungen, Schrauben, Bedienungsanleitung, Schaltung, Garantiekarte

### Antennentuner

Anpassbereich	16,7 bis 150 Ω
---------------	----------------

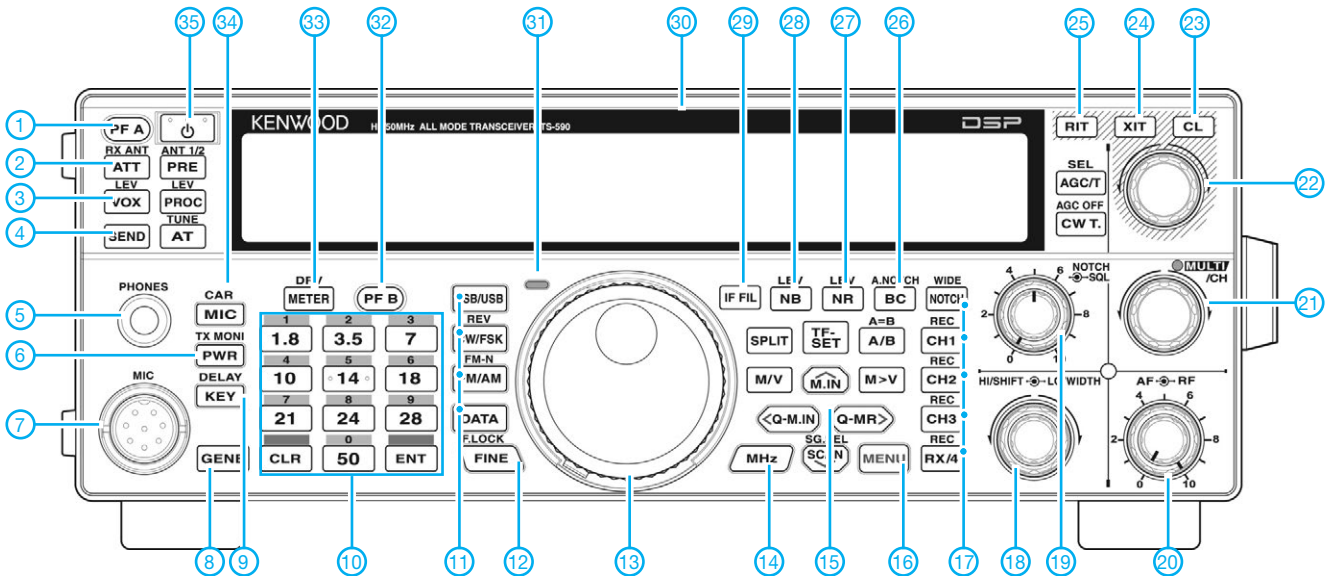
### Zubehör, optional (Auswahl)

PS-60	Netzteil (22,5 A)
VGS-1	Sprachspeichereinheit
SO-3	TCXO (±0,5 ppm)
MC-43, MC-47	Handmikrofone
MC-60A, MC-90	Tischmikrofone
SP-23	Externer Lautsprecher
MB-430	Mobilhalterung
ARCP-590G*	Steuersoftware
ARHP-590G*	Transceiver-Host-Software
	* kostenfrei

### Importeur/Großhändler

JVCKENWOOD Deutschland GmbH  
Konrad-Adenauer-Allee 1-11, 61118 Bad Vilbel  
Tel. (0 61 01) 4988-500 · Fax 4988-509  
www.kenwood.de

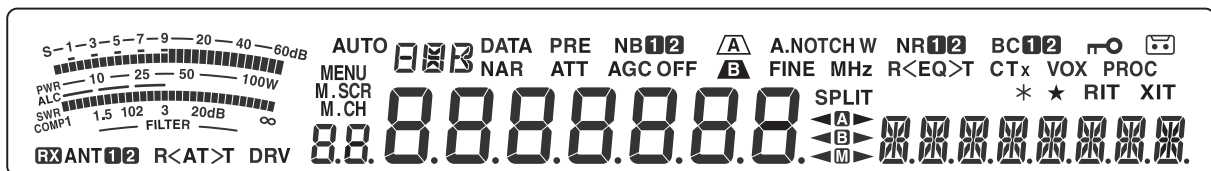
## Frontseite



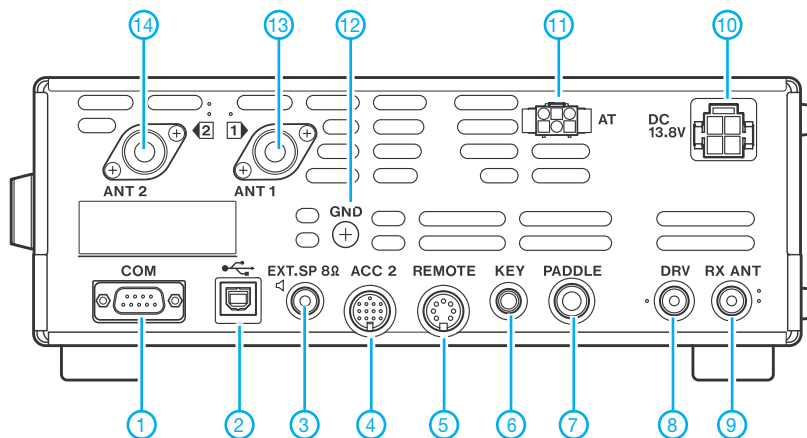
### Auswahl

- |  |  |   |
|--|--|---|
| 1 - programmierbare Funktionstaste A   | 14 - MHz-Abstimmung  | 24 - XIT-Taste  |
| 2 - Eingangsabschwächer                | 15 - Pfeiltasten für Menü und Speicher                           | 25 - RIT-Taste  |
| 3 - VOX/BK-Taste                       | 16 - Menütaste   | 26 - Taste für Beat-Cancel/<br>automatisches Notch-Filter |
| 4 - Sendetaste                         | 17 - Notch-Filter/Tasten zur Steuerung<br>des Sprachspeichers    | 27 - Taste für Rauschminderung                            |
| 5 - Kopfhörerbuchse                    | 18 - Doppelsteller für DSP-ZF-Filter                             | 28 - Taste für Störaustaster                              |
| 6 - Sendeleistungstaste                | 19 - Doppelsteller für manuelles<br>Notch-Filter und Rauschsperr | 29 - Taste DSP-Filterwahl                                 |
| 7 - Mikrofonauchse                     | 20 - Doppelsteller für Lautstärke und<br>HF-Verstärkung          | 30 - LC-Display   |
| 8 - Taste für freies Band              | 21 - Multifunktionsknopf   | 31 - Sende-/Empfangs-LED                                  |
| 9 - Tastgeschwindigkeit                | 22 - RIT/XIT-Einstellknopf                                       | 32 - programmierbare Funktionstaste B                     |
| 10 - Bandwahlstasten                   | 23 - Löschtaste für RIT/XIT                                      | 33 - Umschalttaste für Instrument                         |
| 11 - Tasten zur Sendeartwahl           |  | 34 - Taste für Sendesprachprozessor                       |
| 12 - Feinabstimmung/Tastenverriegelung |  | 35 - Ein/Aus-Taste  |
| 13 - Hauptabstimmknopf                 |  |   |

## LC-Display (alle Segmente aktiviert)



## Rückseite mit Anschlüssen



- 1 - serielle COM-Schnittstelle
- 2 - USB-Buchse
- 3 - Buchse für externen Lautsprecher
- 4 - Buchse für externes Zubehör
- 5 - Steuerbuchse für Linearendstufe
- 6 - Tastenbuchse
- 7 - Buchse für Paddle
- 8 - Treiber-/Transverterausgang (1 mW)
- 9 - RX-Antennenbuchse
- 10 - DC-Stromversorgungsbuchse
- 11 - Buchse für externen Antennentuner
- 12 - Schraubklemme für Erdung
- 13 - Antennenbuchse 1
- 14 - Antennenbuchse 2

Quelle: Instruction Manual TS-590SG (2014)